

SIERRAS DE CINTA MODELO: ST 230/270/320

SCIE À RUBAN MODÈLES: ST 230/270/320

BANDSAW MODELS: ST 230/270/320

INDICE / INDEX:

Páginas/Pages:

-
- ▣ MANUAL DE INSTRUCCIONES **ESPAÑOL**... 4 - 10
"MANUAL ORIGINAL"
 - ▣ MANUEL D'UTILISATION EN **FRANÇAIS**.... 11 - 17
"TRADUCTION MANUEL ORIGINAL"
 - ▣ OPERATORS MANUAL IN **ENGLISH**..... 18 - 23
"TRANSLATION OF THE ORIGINAL MANUAL"

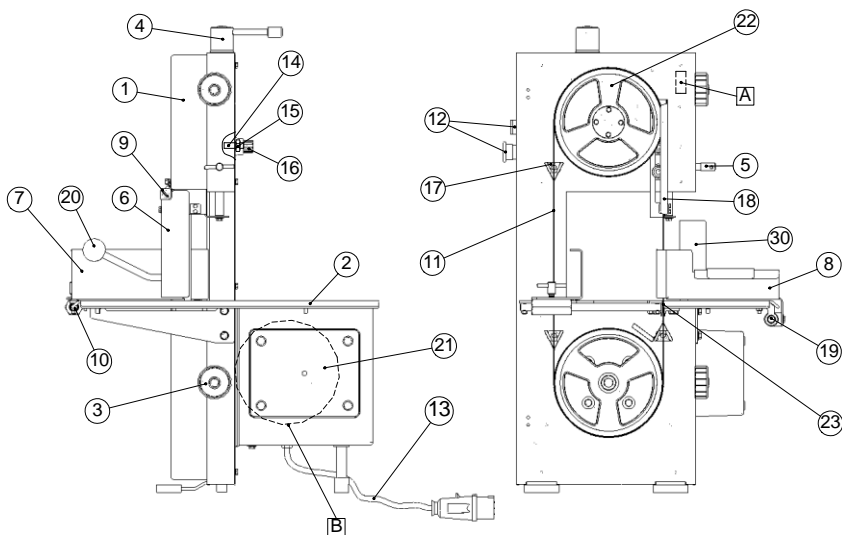
Es indispensable leer este manual y comprender todas las instrucciones referentes a la seguridad, antes de utilizar la sierra.

Il est indispensable de lire ce manuel, et compris toutes les instructions concernant la sécurité avant d'utiliser la scie.

Read this operators manual and comprehend all the instructions given, before the use of the band saw.

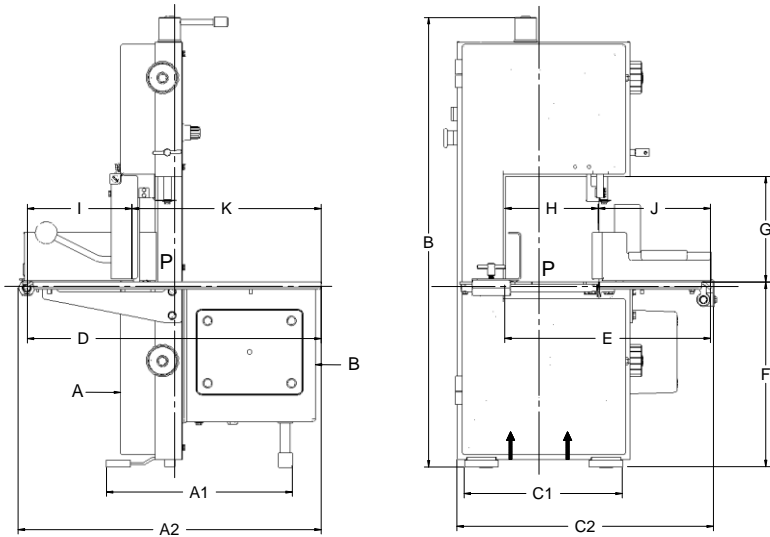
ELEMENTOS DE LA SIERRA - ELEMENTS DE LA SCIE - BANDSAW ELEMENTS

MOD. ST 230/270/320



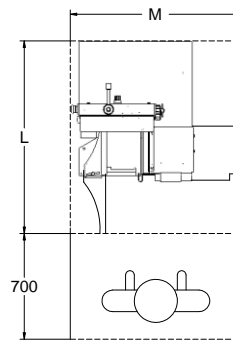
ESPAÑOL	FRANCAIS	ENGLISH
1. TAPA	1. PORTE	1. DOOR CAP
2. MESA	2. TABLE	2. TABLE
3. MANDO CIERRE PUERTA	3. BOUTON FERMETURE PORTE	3. DOOR CAP LOCK
4. MANDO TENSOR	4. BOUTON TENSION LAME	4. TENSION KNOB
5. MANDO DEFENSA CINTA	5. BOUTON PRETEGE LAME	5. BLADE COVER KNOB
6. EMPUJADOR	6. POUSSOIR	6. PUSHER
7. TOPE	7. BUTTOIR	7. THICKNESS TOP
8. CARRO	8. CHARIOT	8. CARRIAGE
9. SOPORTE EMPUJADOR	9. SUPPORT POUSSOIR	9. PUSHER SUPPORT
10. BARRA TOPE	10. AXE BUTTOIR	10. THICKNESS TOP BAR
11. CINTA	11. LAME	11. BLADE
12. PULSADORES	12. BOUTON POUSSOIRS	12. SWITCH
13. CABLE RED	13. CABLE ELECTRIQUE	13. NETWORK CABLE
14. ESPÁRRAGO EQUILIBRADOR	14. ENTRETOIS EQUILIBREUR	14. EQUALIZER GRUB SCREW
15. TUERCA	15. ECROU	15. HOLLOW SCREW
16. TAPON	16. BOUCHON	16. COVER CAP
17. LIMPIADORES	17. RACLEUR DE LAME	17. CLEANERS
18. DEFENSA CINTA	18. PROTEGE LAME	18. BLADE COVER
19. BARRA CARRO	19. AXE DU CHARIOT	19. CARRIAGE BAR
20. POMO EMPUJADOR	20. POIGNEE POUSSOIR	20. PUSHER KNOB
21. CAJA BAJA TENSION	21. BOÎTE BASSE TENSION	21. LOW TENSION BOX
22. POLEA LOCA	22. POULIE MOBILE	22. MOVEABLE PULLEY
23. TOPE CINTA	23. BUTEE LAME	23. WIDIA
30. APURADOR	30. POUSSE TALON	30. SHORT CUT PLATE
A Seguridad codificada	A Sécurités codées	A Codified safety
B Baja tensión	B Basse tension	B Low tension

DIMENSIONES GENERALES DE LA MAQUINA - DIMENSIONS GENERALES DE LA MACHINE - MACHINE GENERAL DIMENSION



	ST 230 (mm.)	ST 270 (mm.)	ST 320 (mm.)
A1	390	400	400
A2	695	740	740
B	935	1045	1195
C1	350	400	450
C2	560	600	650
D	610	660	660
E	430	480	530
F	385	420	470
G	220	270	320
H	195	225	275
I	215	250	250
J	235	255	255
K	395	410	410
L	910	995	995
M	740	835	835
kg.	73	85	97
Cv. / HP.	II 1	1,5	2
	III 1	1,5	2
Cinta / Ruban / Blade	1740	1985	2340

P : Centro de gravedad / Centre de gravité / Gravity center



- * Espacio requerido para utilización y mantenimiento.
- * Espace requis pour utilisation et entretien
- * Place required for operation and maintaining.

NOTA: PARA TRASLADAR LA SIERRA, COGERLA POR EL LUGAR INDICADO EN EL DIBUJO CON LAS FLECHAS DESDE LADOS A Y B.

NOTE: POUR DEPLACER LA SCIE, SAISIR L'APPAREIL PAR LES COTES A ET B AVEC LES DEUX MANIS, COMME L'INDIQUENT LES FLECHES DU CROQUIS CI DESSUS.

NOTE : TO LIFT THE BANDSAW, GRAB THE MACHINE FROM SIDES A AND B WITH BOTH HANDS, AS INDICATED IN THE FIGURE WITH ARROWS.

1 DESCRIPCION DE LA MAQUINA

La máquina es una sierra inoxidable para huesos y congelados. Se utiliza para cortar carne, carne congelada, huesos y otros materiales alimenticios. La sierra va provista de una carcasa, una polea superior y otra inferior, una cinta de sierra, un mecanismo de tensión de la cinta, un mecanismo de transmisión y un compartimiento eléctrico. El producto se coloca a mano en la mesa, se empuja hacia la zona de corte de la cinta y se corta.

2 INSTRUCCIONES DE SEGURIDAD:

Equipada con dispositivos de seguridad para la prevención de accidentes. Todos los operarios que utilicen la sierra deben leer el manual de instrucciones antes de su utilización.

“NOTA: Es muy importante verificar que todos los dispositivos de seguridad (dispositivos eléctricos y mecánicos que se detallan a continuación) actúan correctamente, antes de comenzar una nueva jornada de trabajo.”

DISPOSITIVOS ELECTRICOS:

1. (*) La máquina va provista de un dispositivo de baja tensión, indicado en esquema eléctrico c.14.
2. (*) En caso de parada de la máquina, la cinta se detiene antes de 4 segundos. De esta manera el usuario tiene una seguridad adicional a los elementos de protección de la cinta, evitando el riesgo de accidente.
3. (*) Cuando se reinstaura la corriente eléctrica tras una interrupción de suministro, la máquina no se pone en marcha automáticamente. Es necesario presionar el pulsador para poner la máquina de nuevo en marcha. De esta manera se evita el riesgo de la puesta en marcha desatendida por el usuario, en el caso de tener las manos próximas a la zona de corte en ese momento.
4. (*) Si se abren las tapas para cualquier operación de limpieza o mantenimiento, la máquina no se pondrá en funcionamiento. Si la máquina está en marcha y abrimos las tapas de la sierra, la máquina se parará automáticamente antes de 4 segundos. De esta manera se evita el riesgo de la puesta en marcha desatendida por el usuario en el caso de estar limpiando la máquina.
5. Los cables de toma de tierra, que son de color verde y amarillo, tienen la misma sección que los cables de mayor sección de la máquina.
6. Los componentes eléctricos están protegidos de acuerdo a IP 65.
7. (*) El motor tiene un protector térmico y protegido de acuerdo a IP65. (*) En modelos “CE”

DISPOSITIVOS MECANICOS:

1. Existe la opción de colocar o un elemento denominado empujador(6) o un elemento llamado carro(8) con el tope (30) para última loncha, para llevar el producto contra la cinta de corte, minimizando el riesgo de que el usuario pueda cortarse con la cinta mientras realiza su labor.
2. Excepto en la zona de corte, todo el recorrido de la cinta tiene un recubrimiento metálico (18). El usuario sólo queda expuesto al recorrido de cinta expresamente dejado para el corte.

SIMBOLOGIA:



Es obligatorio leer todo el manual de instrucciones agua de antes de realizar ninguna operación en la máquina.



No utilizar manguera de alta presión.



Máquina conforme con la Directiva Europea 2006/42/CE (modelos comercializados en la Comunidad Europea)



Peligro sistema eléctrico.

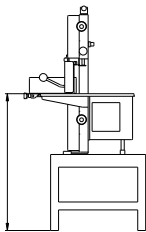
3 SITUACIÓN DE DISPOSITIVOS DE SEGURIDAD DE MODELOS CE:

Ver en Pág.2, los puntos indicados A y B, nº 6 y 18.

4 ELEMENTOS DE LA MAQUINA:

Ver Pág.2.

5 INSTALACIÓN:



5.1. INSTALACION EN EL LUGAR DE TRABAJO: La sierra debe ser instalada sobre un soporte estable y liso. La altura del plano de trabajo de la mesa (2) debe estar comprendida, tal y como se indica en la figura, entre 850 mm. y 950 mm. Hay que asegurarse de que el soporte puede resistir el peso de la máquina. Ver c.12 para saber el espacio requerido para utilización y mantenimiento de la máquina. Ver c.13 para el peso. La sierra ha de estar instalada en un lugar luminoso.

ATENCION: el peso de la sierra ST 230 es considerable. Son necesarias dos personas para transportar o desplazar la máquina. Esta debe ser agarrada por los puntos indicados en la página 3 donde están indicados los pesos. La sierra ST270/320 no se puede desplazar con dos personas por razones ergonómicas, pero sí utilizando un elevador.

5.2. CONEXION ELECTRICA ¡¡ATENCIÓN!! :

1. Asegúrese de que la tensión de red coincide con la de la máquina suministrada, que se indica en la placa de características. Salvo petición, se suministran a 230 V. en corriente monofásica y 400 V. en corriente trifásica. Consultar el capítulo 15 para cambio de voltaje.

2. La base del enchufe ha de quedar a una altura del suelo entre 0,6 y 1,9 m., y en lugar visible para el operario. De manera que puede ver que la máquina no esté enchufada mientras hace el mantenimiento.

3. La base del enchufe ha de tener siempre toma de tierra.

4. No poner la máquina en marcha si se observa que el cable de red (13) o la base del enchufe se encuentran dañados.

5. El fusible F1 de la base del enchufe debe ser: (ver esquema eléctrico)

MOTOR (CV)	II (230) (Amp.)	III (230/400) (Amp.)
1	6,5	
1,5	9,3	
2	11	
1		4,1 / 2,4
1,5		5,5 / 3
2		7,2 / 4,2
3		11 / 7

6. La máquina debe ir conectada a un diferencial.

7. Comprobar el sentido de giro de las poleas que deberá ser el de las agujas del reloj. De no ser así, cambiar las conexiones para invertirlo. Ver c.16.

8. El cable de red eléctrica debe tener una medida de 4x1,5mm para las máquinas trifásicas y una medida de 3x1,5mm para las máquinas monofásicas.

6 UTILIZACION ¡¡IMPORTANTES ADVERTENCIAS!!:

1. Condiciones de utilización: Temperatura: 5-40°C / Humedad: 30-95%

2. La máquina siempre desconectada cuando no esté cortando producto.

3. Tener alejadas las manos de la zona de corte. Para empujar el producto utilizar los elementos previstos para ello: empujador (6) o carro (8).

4. Cortar únicamente productos alimenticios.

Coloque el producto a cortar sobre la mesa (2) de la máquina o el carro (8). Una vez presentado por la zona a cortar, poner la máquina en marcha accionando el pulsador de marcha (12). La cinta se pondrá en movimiento. Lleve el producto contra la cinta ayudándose del empujador (6) con la mano izquierda en el pomo (20) y con la derecha sujete el producto en la zona más alejada de la cinta. En el caso en que la máquina se suministre con carro en lugar de empujador, el producto se llevará contra la cinta empujando el carro (8) con la mano izquierda y colocando la mano derecha en el mismo lugar que en el caso anterior. Utilizar el apurador (30) para los últimos cortes.

Ejerza una suave presión. Nunca apretar en exceso ya que la cinta se doblaría y el corte saldría torcido. Si el corte no es bueno y hay que empujar en exceso quiere decir que la cinta ha perdido corte, por lo que se debe sustituir por una nueva.

El corte del producto se realiza con una simple acción de empuje; la propia cinta en condiciones de afilado atrae al producto a cortar, siendo de ejecución rápida y sin esfuerzo.

El tope de gruesos (7) le permite realizar cortes de igual espesor. Desenroscando el mando del tope podrá colocarlo en la posición que desee. La defensa-cinta (18) se regula en altura mediante el mando (5) en función del grosor del producto a cortar.

NOTA: Es importante destensar la cinta mediante el giro del mando tensor (4) en sentido contrario a las agujas del reloj al finalizar la jornada de trabajo y proceder en sentido inverso (girando hasta que salta y no tensa más) al comenzar una nueva jornada de trabajo. La cinta debe ser sustituida periódicamente. Ganará en rendimiento y calidad.

7 LIMPIEZA:

ATENCION: Desconectar y desenchufar de la red siempre la maquina antes de comenzar la operación de limpieza. La máquina debe limpiarse diariamente. Conviene desmontar algunos elementos para facilitar la limpieza. Utilizar agua y un producto detergente desinfectante para superficies alimenticias, no utilizar nunca productos químicos, disolventes ni abrasivos. No utilizar agua a presión para limpiar la máquina. Aclarar con agua después de cada limpieza, es aconsejable dejar secar afín de limitar la recontaminación de las superficies limpias.

7.1. Desmontaje de la cinta (11):

ATENCION: Para realizar esta operación es necesario utilizar guantes de protección. Gire el mando tensor (4) en sentido contrario a las agujas del reloj hasta que la cinta (11) se libere de la tensión. Cogerla con ambas manos y tirar de ella.

7.2. Procedimiento de limpieza:

- a. Partes fijas de la máquina: cuerpo y mesa, pueden limpiarse con la ayuda de agua (nunca utilizar manguera de agua a presión).
- b. Partes móviles de la máquina: puertas (1), limpiadores (17), empujador (6), tope (7), carro (8) y cajón residuos; estas piezas desmontables se pueden limpiar separadamente frotando y desinfectando.

7.3. Frecuencia de la limpieza:

Para garantizar una máxima higiene, es necesaria una buena limpieza diaria de la máquina y de las piezas que están directamente en contacto con los productos alimenticios.

ATENCION: UTILIZAR UNICAMENTE AGUA POTABLE EN TODAS LAS OPERACIONES DE LIMPIEZA.

8 MANTENIMIENTO:

ATENCION: Desconectar y desenchufar de la red siempre la maquina antes de realizar cualquier operación de mantenimiento.

8.1. Colocación y tensado de la cinta (11):

ATENCION: Para realizar esta operación es necesario utilizar guantes de protección. Antes de la colocación de la cinta es conveniente limpiarla con alcohol, frotándola al poco tiempo con una tela o papel blanco, hasta que la tela o papel ya no se ensucie. Con las tapas (1) abiertas colocar la cinta de la sierra (11) sobre las dos poleas y en medio de los limpiadores (17), teniendo en cuenta que la parte cortante de la cinta debe quedar hacia abajo. En estas condiciones se tensa la cinta girando a la derecha el mando tensor (4) hasta que se desenganche y no tense más. Al mismo tiempo se hace girar a mano las poleas hacia la derecha, para que la cinta (11) pueda tomar su posición correcta sobre las poleas.

ATENCION: La cinta (11) deberá destensarse al terminar el trabajo del día. La cinta debe cambiarse periódicamente. No esperar a que el corte sea defectuoso. Se ganará así en rendimiento y calidad. Utilizar siempre como repuesto cintas MEDOC cuya longitud aparece señalada en etiqueta adosada a la máquina. Utilizar las siguientes cintas según el producto a cortar.

	CARNE	CONGELADO	HUESO
ST 230	32.692	32.696	32.886
ST 270	32.693	32.697	32.887
ST 320	32.694	32.698.	32.888

8.2. Centrado de la cinta en la polea:

ATENCIÓN: ESTA OPERACIÓN SÓLO SERÁ REALIZADA POR EL SERVICIO TÉCNICO AUTORIZADO. La mala manipulación en el centrado es la causa principal de que la cinta se salga de la polea durante el funcionamiento de la máquina. La disposición de paralelismo entre las dos poleas de salida de fábrica es perfecta comprobada con amplificador centesimal con exactitud absoluta.

- a. Desenroscar el tapón (16) para poder acceder al espárrago (14) y la tuerca (15).
- b. Desbloquear el espárrago (14) soltando la tuerca (15).
- c. Hacer girar el espárrago (14) hacia la derecha si se quiere atrasar la cinta y a la izquierda si se quiere adelantar.
- d. Hacer girar con la mano la polea hacia la derecha y comprobar que la posición de la cinta es la correcta.
- e. Sujutando el espárrago (14) apretar la tuerca (15).
- f. Poner la máquina en marcha durante unos segundos y verificar que la posición de la cinta es la correcta. De no ser así, repetir la operación cuantas veces sea necesario. Es muy importante esta operación.
- g. Enroscar el tapón (16).

8.3. Engrase:

Es suficiente con el engrase de la barra del tope de gruesos (10) y la del carro (19).

También hay que engrasar las barras y espárrago del tensor que se encuentran detrás de la polea loca. Utilizar siempre aceite parafinado. El resto de máquina no necesita engrase.

9 NIVEL SONORO:

La máquina mantiene un nivel acústico por debajo de los 70 decibelios (A).

10 POSIBLES IRREGULARIDADES:

10.1. Problema: La sierra no se pone en marcha.

- a. Falla el enchufe → Verificar el cable.
- b. Voltaje incorrecto → Comprobar que el voltaje del enchufe coincida con el de la máquina.
- c. Otros casos → Avise al distribuidor autorizado.

10.2. Problema: Comienzo lento del motor o recalentamiento.

Voltaje incorrecto → Comprobar que el voltaje de la red coincida con el de la máquina. En su caso ver capítulo 15.

10.3. Problema: La cinta no corta bien.

La cinta está desgastada → Cambiar la cinta.

10.4. Problema: La cinta gira en sentido contrario.

Conexión defectuosa → Ver capítulo 16.

11 RESPONSABILIDAD POR DEFECTOS:

No será aceptada ninguna responsabilidad por daños debidos a uso inadecuado, manejo defectuoso, modificaciones estructurales o supresión de elementos protectores. Tampoco lo será por uso de repuestos y otros accesorios que no sean los correspondientes del fabricante. El vendedor no se responsabilizará hacia el comprador por defectos ocasionados por el desgaste natural de la máquina.

Una mala utilización de la máquina, así como la utilización para cortar productos no alimentarios produce un aumento del riesgo para el operario. El vendedor no será responsable en caso de una incorrecta utilización de la sierra.

12 DIMENSIONES GENERALES DE LA MAQUINA:

Ver pág. 3.

13 **CARACTERISTICAS TECNICAS:**

Motor: II (1Ph): 1CV, 1'5CV, 2CV, 230V., 50Hz

Motor: III (3Ph): 1CV, 1'5CV, 2 CV, 3CV, 230/400V., 50Hz.

ATENCION: Estos datos pueden variar debido a las peculiaridades del suministro eléctrico de cada país. Consulte la placa de características de la máquina antes de conectarla a la red.

Seguridad en modelos "CE": - Parada de la cinta en 4 segundos. Protección magnética en apertura de puerta. Pulsadores marcha-paro y elementos de seguridad en baja tensión. Imposibilidad de puesta en marcha involuntaria tras un corte de suministro.

Acabado.....: Acero inoxidable pulido y aluminio anodizado.

	ST 230	ST 270	ST 320
Diámetro de polea, mm.	220	250	300
Longitud de cinta, mm.	1.740	1.985	2.340
Peso neto, Kg.	73	85	97

NOTA: Las especificaciones pueden ser modificadas sin previo aviso.

14 **ESQUEMA ELECTRICO:**

Ver páginas 9 y 10.

15 **SERVICIO TECNICO: CAMBIO DE VOLTAJE:**

Para cambiar de 400V a 230V o de 230V a 400V, se deben efectuar dos operaciones, después de abrir la tapa de la placa 24V (21):

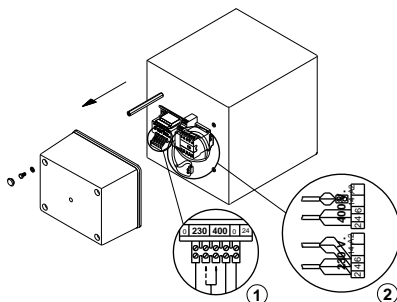
Hay que seguir el esquema eléctrico de la página 10 y este dibujo de cambio de voltaje.

1. Conector nº1: Cambiar según el voltaje deseado.
2. Conector nº2: Ídem.

ATENCION: Las dos conexiones deben estar hechas al mismo voltaje.

Cerrar la caja de baja tensión (21).

Después del cambio, el nuevo voltaje debe aparecer marcado en lugar del antiguo, en la placa de características de la máquina.



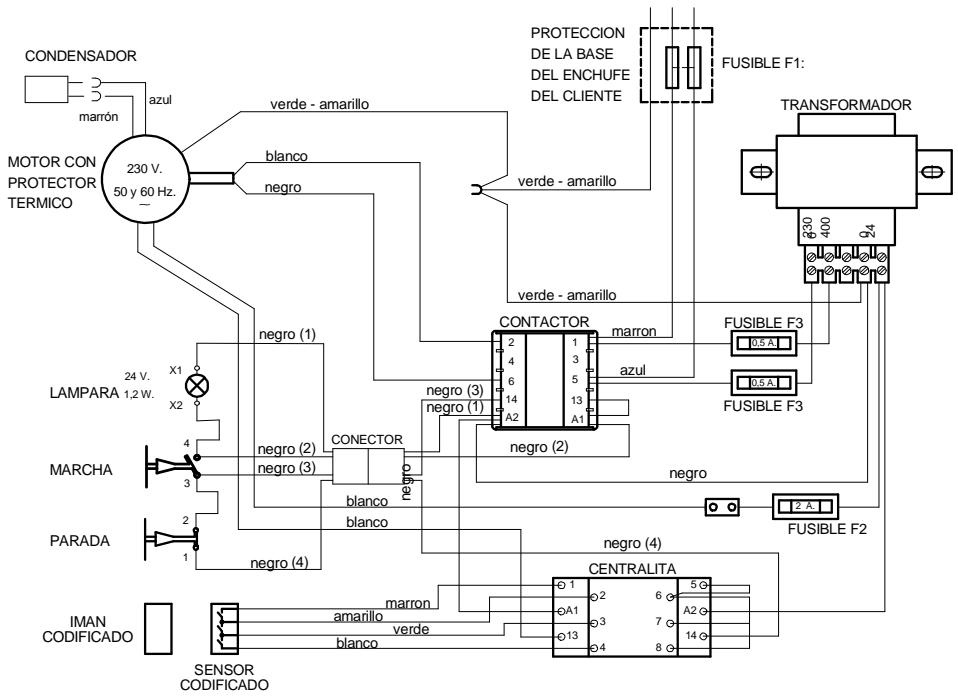
16 **CINTA GIRA EN SENTIDO CONTRARIO. REGLAJE:**

1. Desconectar la máquina.
2. Abrir la tapa de baja tensión (21).
3. Los cables de red(13) color azul, negro y marrón que van al conector en la caja baja tensión (21) a los números 1, 3 y 5 se tendrán que intercambiar dos de los tres. Ver el esquema eléctrico.
4. Volver a colocar la tapa (21).

17 **CAMBIO DE FUSIBLE:**

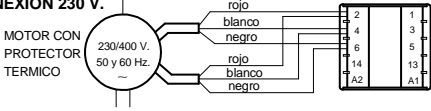
- 1.-Desconectar la máquina.
- 2.-Abrir la caja de la placa 24V(21)
- 3.-Reemplazar el fusible por uno nuevo: Para el fusible F2 la referencia es 5 x 20, 250V, 2 Amperios y para el fusible F3 la referencia es 5 x 20, 250V, 0,5 Amperios.
- 4.-Volver a colocar la tapa.

ESQUEMA ELECTRICO II, SISTEMA CENTRAL CODIFICADO

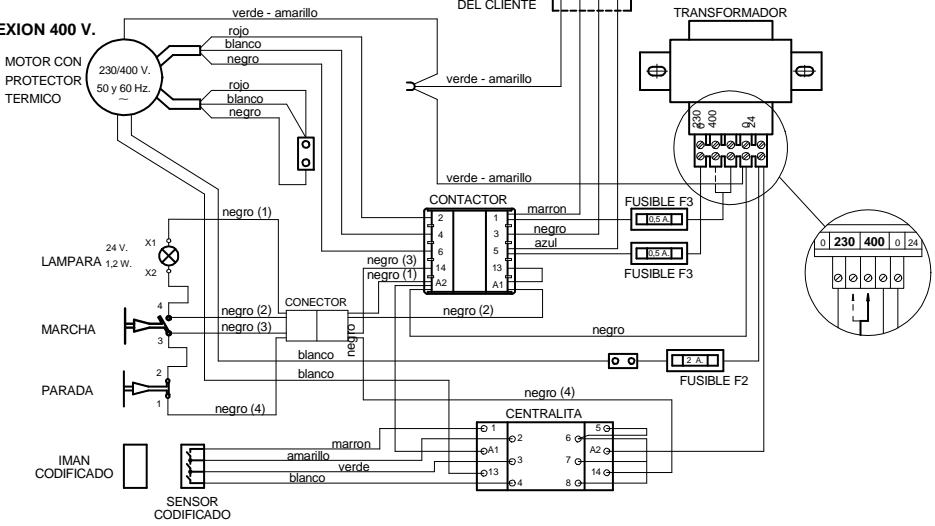


ESQUEMA ELECTRICO III, SISTEMA CENTRAL CODIFICADO:

CONEXION 230 V.



CONEXION 400 V.



1 DÉSCRIPTION DE LA MACHINE

La machine est une scie inoxydable à os et congelés. On utilise cette machine pour couper de la viande, de la viande gelée, des os, et d'autres produits alimentaires. La scie est munie d'une carcasse, poulie supérieure et inférieure, une lame de scie à os, une guide de lame, un mécanisme de tension de la lame et une de transmission, et un compartiment électrique. On place le produit à couper avec la main sur la table, pousse vers la zone de la découpe de la lame et on coupe.

2 INSTRUCTIONS DE SÉCURITÉ

La machine est équipée de quelques dispositifs de sécurité pour la prévention d'accidents. Tous les opérateurs qui utilisent la scie doivent lire le manuel d'instructions avant son utilisation.

« NOTE: C'est très important vérifier que tous les dispositifs de sécurité (dispositifs électriques et mécaniques détaillés à continuation) marchent correctement avant commencer une nouvelle journée de travail. »

DISPOSITIVES ÉLECTRIQUES:

1. (*)La machine est munie d'un système de basse tension indiquée dans le schéma électrique du ch. 14.
2. (*)En cas d'arrêt de la machine, la lame s'arrête avant 4 secondes. De cette manière, on offre à l'utilisateur une sécurité additionnelle aux propres éléments protecteurs de la lame, en évitant le risque d'accident.
3. (*)Quand on re instaure le courant électrique, après une interruption du suministro, la machine ne se met pas en marche automatiquement. Il est nécessaire d'appuyer sur le pulsateur afin de la remettre en marche. De cette manière on évite le danger d'une mise en marche inattendue pour l'utilisateur, dans le cas d'avoir les mains proche à la zone de découpe dans ce moment.
4. (*)Si on ouvre la porte pour quelque opération de nettoyage ou entretien, la machine ne se met pas en fonctionnement. Si la machine est en marche et on ouvre la porte de la scie, la machine s'arrêtera automatiquement avant 4 secondes. De cette manière on évite le danger d'une mise en marche inattendue pour l'utilisateur en cas d'être en train de nettoyer la machine.
5. Les câbles de masse de la machine en couleur verte et jaune, ont la même section que ceux qui ont la plus grande section de câble de la machine.
6. Les composants électriques de la machine sont protégés par rapport à l'IP65.
7. (*)Le moteur est muni de protecteur thermique, est protégé conforme à IP65. (*) modèles CE

DISPOSITIVES MÉCANIQUES:

1. Il existe l'option de placer un élément nommé poussoir (6) ou un élément nommé chariot (8) avec la butée (30) pour la dernière tranche, afin de pousser le produit contre la lame. Ces éléments permettent de diminuer le risque de l'utilisateur en évitant la possibilité de se couper pendant sa labeur.
2. Sauf la zone de découpe, tout le parcours de la lame est protégé d'un recouvrement métallique (18). L'utilisateur est seulement exposé au parcours de la lame exclusivement laissé au coupe.

SYMBOLES :



Il est obligatoire de lire tout le manuel d'instructions avant de n'importe réaliser quelle opération.



Ne pas utiliser jet d'eau à haute pression.



Machine d'accord à la Directive Européenne 2006/42/CE (les modèles vendues dans la Communauté Européenne).



Existence de matériel électrique.

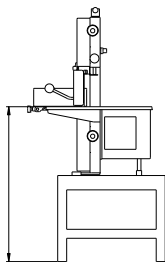
3 SITUATION DES DISPOSITIVES DE SÉCURITÉ DES MODÈLES CE

Voir sur le page 2, les points indiqués: A, B, n°6 et n° 18.

4 ÉLÉMENTS DE LA MACHINE

Voir page 2.

5 INSTALLATION



5.1. INSTALLATION SUR LE LIEU D'UTILISATION

La scie doit être installée sur un support stable et lisse. La hauteur du plan de travail de la table (2) doit être comprise, suivant le dessin ci-dessous, entre 850 mm. et 950 mm. Il faut s'assurer que le support peut résister le poids de la machine. Voir chapitre 12, afin de connaître le espace requis pour l'utilisation et entretien de la machine. Voir section 13 pour le poids. La scie doit être installée dans un endroit lumineux.

ATTENTION: Le poids de la scie ST 230 est considérable. Il faut deux personnes pour la déplacer. Celle-ci doit être saisie suivant figure du chapitre initial où il sont indiqués les mesures de la machine. La scie ST270/320 ne doit pas être déplacée par deux personnes pour des raisons ergonomiques, mais avec un appareil de levage.

5.2. CONNEXION AU RESEAU ELECTRIQUE **ATTENTION!**

1. S'assurer que la tension électrique du réseau soit la même que celle de la machine, marquée sur la plaque signalétique. S'il ne s'agit pas de ce cas, voir ch. 15 pour le changement de voltage.

2. La prise électrique doit se trouver à une hauteur comprise entre 0,6 et 1,9 m., et dans un lieu visible par l'utilisateur, de façon que celui-ci puisse vérifier que la machine est débranchée lorsqu'il réalise des opérations entraînant des risques.

3. La prise électrique doit impérativement être à contact à mise à la terre.

4. Ne pas mettre en fonctionnement la machine si vous remarquez que le câble électrique ou la prise sont endommagés.

5. Le fusible F1 de la base

MOTEUR (CV)	II (230) (ampères)	III (230/400) (ampères)
1	6,5	
1,5	9,3	
2	11	
1		4,1 / 2,4
1,5		5,5 / 3
2		7,2 / 4,2
3		11 / 7

de la prise doit être: (Voir le

6. La machine doit être connectée à un différentiel.

7. Il convient de vérifier le sens de rotation des poulies, qui doit être celui des aiguilles d'une montre. Si ce n'est pas le cas, il faut changer les connexions afin d'inverser le sens de rotation. Voir section 16.

8. Le câble de réseau électrique doit avoir une mesure de 4 x 1,5 mm pour les machines triphasées et une mesure de 3 x 1,5 mm pour les machines monophasées.

6 UTILISATION **ATTENTION!**

1. Conditions d'utilisation: température: 5-40°C / Humidité: 30-95%

2. La machine doit être toujours éteinte quand vous ne coupez pas de produits

3. Il est impératif de garder les mains éloignées de la zone de coupe. Pour pousser le produit à couper, utiliser les éléments prévus à cet effet : poussoir (6) ou chariot (8).

4. Couper uniquement des produits alimentaires.

Positionner le produit que vous souhaitez couper sur la table (2) de la machine ou sur le chariot (8). Une fois le produit en place, allumer la machine avec l'interrupteur (12). La lame se mettra alors en mouvement. Pousser le produit contre la lame à l'aide de la poignée du poussoir (20) avec la main, et avec l'autre main soutenez le produit à l'endroit le plus éloigné de la lame.

Exercez une légère pression. Si la lame se déforme et la coupe n'est pas droite il est dû à une pression exercée trop forte. Vous ne devez pas continuer de cette manière. Si la coupe n'est pas bonne et il faut exercer une pression plus importante afin d'obtenir une coupe correcte, cela signifie que la lame doit être remplacée.

Au cas où la machine soit munie d'un chariot, la conduite du produit vers la lame se fera en poussant le chariot (8) avec la main et l'autre main sera positionnée dans le même endroit que dans le cas précédent. Utiliser le pousse talon (30) pour les dernières coupes.

La coupe de produit sera faite avec une simple action de poussée en avant puisque le même ruban en conditions d'affûtage attire le produit à couper. C'est une action sans effort et rapide.

Le régleur de tranche ou butoir (7) vous permettant réaliser des coupes de la même épaisseur. En dévissant la poignée du régleur vous pourrez placer cet élément dans la position désirée. Visser de nouveau le régleur pour le fixer dans la position désirée.

La machine est équipée d'un protège lame (18) avec une guide située sur sa partie inférieure. Cet élément peut monter ou descendre grâce à la poignée (5). Le guide doit se régler en hauteur suivant la grosseur de l'aliment à couper, de manière qu'on se protège et guide la lame plus près de la zone de découpe, en évitant ainsi que la lame se torde.

ATTENTION: Il est important de réduire la tension de la lame, à la fin de la journée, moyennant de la commande de tension de la lame (4), en la tournant en sens inverse des aiguilles d'une montre, et procéder de façon inverse au début de la journée. Cette opération vous permettra de conserver votre lame plus longtemps. La lame doit être remplacée périodiquement.

7 NETTOYAGE

ATTENTION: La machine doit être impérativement débranchée pour toute action de nettoyage. La machine doit être nettoyée quotidiennement. Il convient de démonter quelques éléments pour faciliter la tâche de nettoyage. Utiliser de l'eau et un produit détergent désinfectant pour surfaces alimentaires. Jamais utiliser de produits chimiques ou abrasifs. Ne pas utiliser d'eau à haute pression pour nettoyer la machine. Rincer à l'eau clair après chaque nettoyage, il est conseillé de laisser sécher sans essayages afin de limiter la recontamination de la surface nettoyée.

7.1. Démontage de la lame (11): ATTENTION : Pour réaliser cette opération il est nécessaire l'utilisation de gants de protection Tourner la poignée (4) dans le sens contraire des aiguilles d'une montre jusqu'à ce que la lame (11) ne soit plus tendue. Prendre la lame prudemment avec les deux mains et la retirer.

7.2. Procédure de nettoyage:

a. Parties fixes de la machine: bâti et table. Ces parties peuvent être nettoyées à l'aide d'eau (jamais utiliser de jet d'haute pression)

b. Parties mobiles de la machine: portes (1), racleurs (17), poussoir (6), regleur tranches (7), chariot (8) et sac récepteur de résidus. Ces parties démontables peuvent se nettoyer chaque pièce séparément et complètement, en brossant, et désinfecter.

7.3. Fréquence de nettoyage: Pour garantir une hygiène maximale , la machine doit être nettoyée quotidiennement., ainsi que les pièces qui sont directement en contact avec les produits alimentaires.

ATTENTION : SEULE L'EAU POTABLE EST AUTORISÉE DANS LES OPÉRATIONS DE NETTOYAGE.

8 ENTRETIEN

ATTENTION: La machine doit impérativement être débranchée pour la réalisation de ces opérations.

8.1. Montage et tension de la lame (11):

ATTENTION: Pour réaliser cette opération il est nécessaire l'utilisation de gants de protection. Avant de la mise en place de la lame, il convient de la nettoyer à l'acool en la frottant avec un chiffon ou avec du papier.

Avec les portes (1) ouvertes positionner la lame (11) sur les deux poulies et au milieu des racleurs (17), tenant compte que la partie coupante de la lame doit rester vers le bas. Dans ce cas on tend la lame en tournant vers la droite la commande de tension (4) jusqu'à arriver à la tension maximale. En même temps on fait tourner vers la droite et à la main les poulies, afin que la lame puisse prendre sa place correctement sur les poulies.

ATTENTION: La lame doit être détendue à la fin de la journée de travail. Toujours utiliser lames MEDOC dont la longueur apparaît marquée dans l'étiquette. Utiliser les lames suivantes selon le produit à couper:

	VIANDE	CONGELÉ	OS
ST 230	32.692	32.696	32.886
ST 270	32.693	32.697	32.887
ST 320	32.694	32.698.	32.888

8.2. Centrage de la lame sur les poulies:

ATTENTION: CETTE OPERATION NÉ SERA RÉALISÉ QUE PAR LE SERVICE TECHNIQUE AUTORISÉ. Le mauvais centrage est la cause principale qui provoque la sortie de la lame de la poulie pendant le fonctionnement de la machine. La disposition de parallélisme entre les deux poulies est parfaitement contrôlée par un amplificateur centésimal avec une exactitude absolue avant de partir de l'usine.

- a. Dévisser le bouchon (16) telle sorte que l'entretoise (14) et l'écrou (15) soient.
- b. Débloquer l'entretoise (14) en sortant l'écrou (15) soient accessibles.
- c. Faire tourner l'entretoise (14) vers la droite si vous désirez reculer la lame et vers la gauche si vous désirez l'avancer.
- d. Faire tourner la poulie avec la main , vers la droite et vérifier que la position de la lame est correcte.
- e. En tenant l'entretoise (14) visser l'écrou (15).
- f. Mettre la machine en marche pendant quelques secondes et vérifier que la position de la lame est correcte. Si ce n'est pas la cas, recommencer l'opération autant de fois que nécessaire. Cette manœuvre est très importante; ne la négligez pas.
- g. Revisser le bouchon (16).

8.3. Graissage:

Il suffit de graisser la barre du régleur de tranche (10) ainsi que celle du chariot (19) pour obtenir un bon glissement.

Il convient également de bon graisser les barres et l'entretoise du tendeur qui se trouvent derrière la poulie mobile. Il convient d'utiliser uniquement de l'huile de paraffine. Le reste de la machine n'a besoin de la graisser.

9 NIVEAU SONNORE

La machine maintien un niveau acoustique par dessous des 70 décibels.

10 POSSIBLES IRREGULARITÉS

10.1. Problème: La scie ne se met pas en marche.

- a. Panne de la prise. → Vérifier les câbles électriques.
- b. Voltage incorrect. → Vérifier que le voltage de la prise soit le même que celui de la machine.
- c. Autres cas. → Appeler le distributeur autorisé.

10.2. Problème: Démarrage lent ou surchauffeur du moteur.

Voltage incorrect. → Vérifier que le voltage de la prise soit le même que celui de la machine. Si nécessaire, voir ch. 15.

10.3. Problème: Le produit ne se coupe pas bien.

La lame est usée. → Remplacer la lame.

10.4. Problème: La lame tourne au sens contraire.

Connexion défectueuse. → Voir section 16.

11 RESPONSABILITE EN CAS DE MAUVAIS FONCTIONNEMENT

Il ne sera non plus accepté aucune responsabilité, en cas d'utilisation non conforme, manœuvres défectueuses, modifications de la structure de la machine, suppression d'accessoires protecteurs, utilisation de pièces de rechange autres que celles de le fabricant. Le vendeur ne sera pas responsable des défauts occasionnés par l'usage naturel de la machine.

Une mauvaise utilisation de la machine, ainsi que son utilisation pour la coupe de produits non alimentaires produit une augmentation du risque pour l'opérateur. Le vendeur ne sera pas responsable en cas d'une utilisation incorrecte de la scie à ruban.

12 DIMENSIONS GENERALES DE LA MACHINE

Voir page 3.

13 CARACTÉRISTIQUES TECHNIQUES

Moteur: II: 1CV, 1'5CV, 2CV, 230V., 50 Hz.

Moteur: III: 1CV, 1'5CV, 2CV, 3CV., 230/400V., 50Hz.

ATTENTION: Vérifiez que l'installation électrique est compatible avec les caractéristiques électriques de l'appareil, qui figurent sur la plaque signalétique.

Sécurité modèles CE: Protection magnétique de la porte. La lame s'arrête avant 4 secondes. Système basse tension. Interrupteur marche-arrêt. Impossibilité de mise en marche involontaire après une coupure de courant.

Finition.....: Acier inoxydable polie et aluminium anodisé.

Machine sur table modèle ST :	ST-230	ST-270	ST-320
Diamètre de poulie, mm.	220	250	300
Développement de la lame, mm.	1.740	1.985	2.340
Poids net en Kg.	73	85	97

NOTE: Les caractéristiques techniques peuvent être modifiées sans préavis.

14 SCHEMA ELECTRIQUE

Voir page 16 et 17.

15 ANNEXE POUR LE SERVICE TECHNIQUE. CHANGEMENT DE VOLTAGE

Pour changer de 400V à 230V ou de 230V à 400V, on doit effectuer deux opérations après d'ouvrir la boîte du plaque 24V (21) :

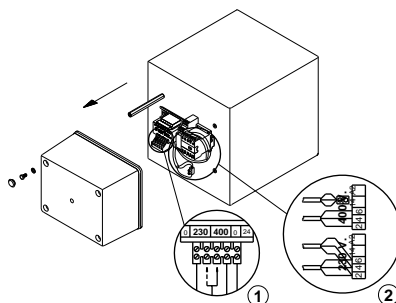
Il faut suivre le schéma électrique du page 17 et dessin ci-dessous de changement de voltage.

- Connecteur n°1 : Remplacer selon le voltage désiré.
- Connecteur n°2 : Remplacer selon le voltage désiré.

ATTENTION: Les deux connexions doivent être branchés au même voltage.

Fermer la boîte de basse tension (21).

Après le changement, le nouveau voltage doit apparaître marqué au lieu de l'ancien dans la plaque de caractéristiques de la machine.



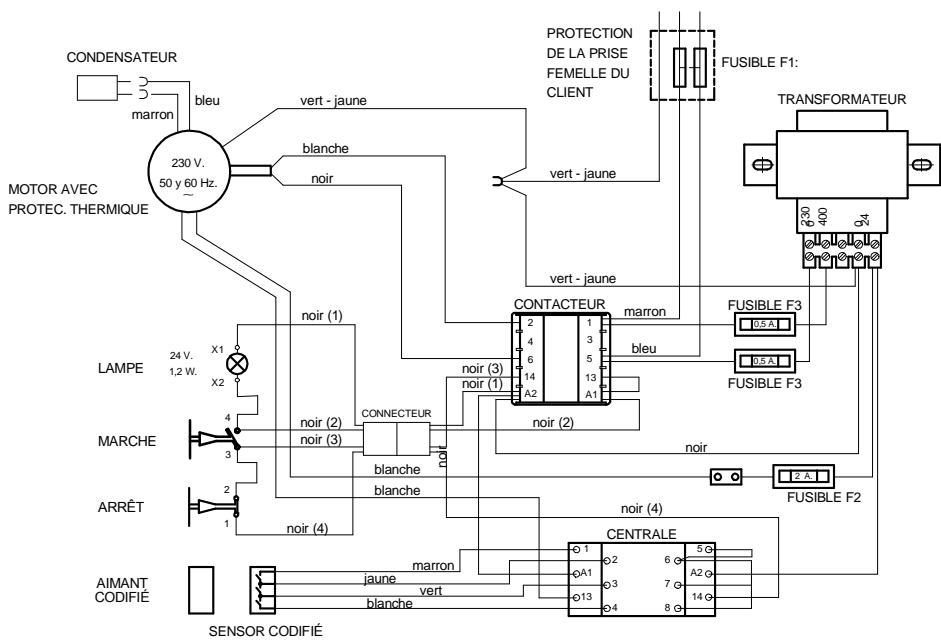
16 LA LAME TOURNE AU SENSE CONTRAIRE: RÈGLEMENT

- 1.- Débrancher la machine.
- 2.- Ouvrir la boîte de basse tension (21).
- 3.- Les câbles électriques (13) de couleur bleu, noir et marron qui vont au connecteur dans la boîte (21) aux numéros 1, 3 et 5 seront changés deux du trois. Voir schéma électrique.
- 4.- Remettre le couvercle.

17 REPLACEMENT DE FUSIBLE

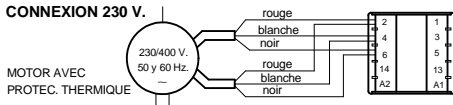
- 1.- Débrancher la machine.
- 2.- Ouvrir la boîte du plaque 24V (21)
- 3.- Remplacer le fusible par un nouveau fusible. Pour le Fusible F2 la référence est 5 x 20, 250V 2 Ampères et pour le Fusible F3 la référence est 5 x 20, 250V 0,5 Ampères.
- 4.- Remettre le couvercle.

SCHEMA ELECTRIQUE II, SYSTÈME CENTRAL CODIFIÉ :

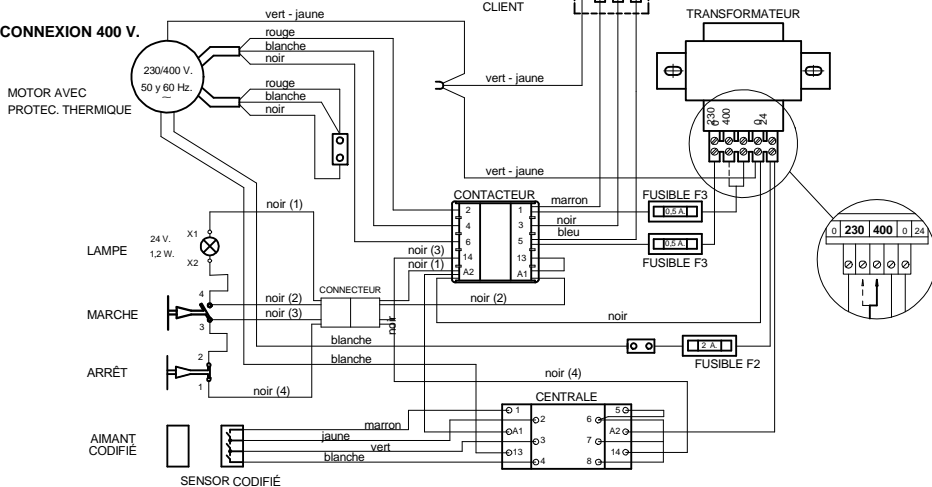


SCHEMA ELECTRIQUE III, SYSTÈME CENTRAL CODIFIÉ:

CONNEXION 230 V.



CONNEXION 400 V.



1 MACHINE DESCRIPTION

It is a stationary stainless steel bandsaw. This machine is used for cutting meat, frozen meat, bones and other foodstuff. The band saw is fitted with a machine casing, a top and a bottom wheel, a saw blade, a blade tensioning device, a drive and an electrical cabinet. The product is placed by hand onto the fixed table or onto the carriage and pushed against the cutting zone of the saw blade by the product pusher or the back wall on the sliding table and cut.

2 SAFETY INSTRUCTIONS

The machine is equipped with some safety devices in order to prevent hazards. All the operators who use the bandsaw should read the instruction manual before using it.

"NOTE: It is very important to verify that all the safety devices (electric and mechanic devices detailed below) perform correctly before starting a new working day."

ELECTRICAL DEVICES:

- (*) All push buttons and safety devices are working on safety tension 24 V. as detailed in ch.14.
- (*) At any case of machine stopping, the blade gets stopped before 4 seconds. Then, we offer the user an additional safety measure to the existing blade protection, and avoiding any risks.
- (*) When the power is restored after a power interruption or when an interlock switch is remade the machine does not automatically start. It is necessary to restart the machine by pressing the on switch. In order to avoid the risk to start on the machine when not attended by the user while his/her hands are near the cutting zone.
- (*) If the door cap is opened for any cleaning or maintenance operation, the machine will not start. If the machine is working and we open the door cap, the saw blade comes to a stand-still at the latest 4 seconds after the door is opened. In order to avoid the risk to start on the machine when not attended by the user while cleaning purposes.
- The machine is grounded with green/yellow coloured wires which have the same section of the wires with bigger section of the machine.
- The electrical components of the machine are protected according to IP65.
- (*)The motor has a thermal protection, conform to IP65

(*) At "CE" models

MECHANICAL DEVICES:

- There is the option to set a device named pusher (6) or a device named carriage (8) with the top (30)thickness slice, which are used for sending the product to the blade. They minimise the risk of operator's hurting while working labours.
- The entire blade run, except the cutting zone, is protected by a metallic case (18). The operator is only exposed to the run part expressly left to cut.

SYMBOLS



It is obligatory to read all the instructions manual before any operating on the machine.



Do not use high pressure water to clean the machine.



Machine according to the Directive 2006/42/CE (the machines sold at the European Community)



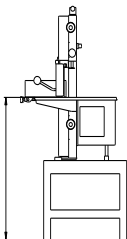
Danger of electrical system

3 **SAFETY DEVICES SITUATION, IN CE MODELS:** See pages 2, points A, B, n°6and 18.

4 **MACHINE ELEMENTS:** See page 2.

5 INSTALLATION

5.1. INSTALLATION ON THE WORKPLACE



The band saw must be installed on a plain horizontal work surface that has sufficient stability. Always maintains the appropriate height of the table (2) from the floor, as shown in the figure, within 850 and 950mm. Make sure the work surface will bear the weight of the machine. See the ch.12 concerning machine measurements for the place required for working and maintaining. See ch.13 concerning the weight. Install the machine in a light working area.

CAUTION: The band saw model ST230 is heavy. Two persons are required when lifting or moving it. The machine must be hold by the points shown at the figure of the page 3, where weights are indicated. Band saw ST270/320 is not able to be moved by only two person, but with the aid of an elevator.

5.2. ELECTRICAL CONNECTION iWARNING!:

1. **Make sure that the line voltage of your main power source matches the rated voltage of the machine.** Except request, the machines are supplied on 230 V. for single phase current and on 400 V. for three phase current. See ch. 15 for voltage changing.
2. The outlet plug should remain at a height from the floor in between 0,6 or 1,9 meters, at sight for the operator. In order to see that the machine is not plugged while maintaining purposes.
3. Always plug the machine to a grounded outlet.
4. Do not turn on the bandsaw if the cord or plug is damaged.
5. The F1 fuse in

MOTOR (CV)	II (230) (Amp.)	III (230/400) (Amp.)
1	6,5	
1,5	9,3	
2	11	
1		4,1 / 2,4
1,5		5,5 / 3
2		7,2 / 4,2
3		11 / 7

the plug base should be: (see wiring

6. The machine must be connected to a leakage current breaker.
7. Verify that pulleys turn round on the way of watch hands. Otherwise the connections will have to be changed in order to reverse the turning direction. See ch.16.
8. the electric cord should have a measure of 4x1'5mm. for three phase machines and 3x1'5mm. for single phase machines.

6 OPERATION iWARNING!

1. **Operating conditions:** Temperature: 5-40°C / Humidity: 30-95%.
2. **Always turn off and unplug the bandsaw when no cutting product.**
3. **Always keep hands away from the blade zone.** Use the devices supplied for pushing the product: pusher (6) or carriage (8).
4. **Only use the machine for cutting food products.**

Place the product over the table(2) of the machine or the carriage(8). Turn on the machine pressing the switch on (12). The blade starts to move. Push the product against the blade taking the pusher handle(20) with the left hand and holding the opposite side of the product (from the blade) with the right hand. Press smoothly.

In the case the machine is supplied with carriage instead of pusher, the product must be pushed against the blade, pushing the carriage (8) with the left hand and placing the right hand at the same place as the pusher case. Use the short cut plate (30) for the last cuts.

If you press excessively, the blade gets blended and the cut product gets twisted. If it is needed to press excessively it means that blade must be replaced.

The product cutting is performed with a simple action of pushing, since the saw blade in perfect sharpening conditions drowns towards the product when cutting. Therefore, the performance is quick and without any effort.

The thickness plate (7) allows uniform thickness cuts. Unscrewing the thickness plate knob you can place it at the position you desire. Screw again the knob for fixing the thickness plate at the desired position.

WARNING: It is important to nut the blade when finishing the working day turning the tension control device(4) against the way of watch hands. Proceed inversely (turning until it trips out and does not tauten more)when starting the working day. The blade must be periodically replaced without waiting till a defective cut.

7 CLEANING

WARNING: Always turn off and unplug the machine before cleaning. The machine should be cleaned every day. It is recommended to dismantle some components to make the cleaning easier. Use water and a disinfectant detergent for food surfaces; never use any chemical or abrasive products. Do not use

pressurized water to clean the machine. Rinse with water after every cleaning, it is advisable to leave it dry in order to limit the re-contamination of the clean surfaces.

7.1. Blade disassembly (11): WARNING: To do this operation it is necessary to use protective globes. Turn the tension control device (4) against the way of watch hands until the blade (11) gets free of tension. Grub it carefully with both hands and take it away.

7.2. Cleaning procedure

- a. Fix parts of the machine: body and table, can be cleaned by the aid of water (never use high pressure hose water)
- b. Detachable parts of the machine: doors (1), cleaners (17), pusher (6), thickness top (7), carriage (8) and waste drip pan; all these detachable parts can be cleaned separately by brushing and disinfecting.

7.3. Cleaning frequency To guarantee a maximum hygiene level, it is necessary to clean the machine quotidian as well as all the parts in the contact food area every day.

WARNING: USE ONLY DRINKABLE WATER FOR ALL THE CLEANING OPERATIONS.

8 MAINTENANCE

WARNING: The machine will be turned off and unplugged for maintenance operations.

8.1. Blade placing and tensioning

WARNING: To do this operation it is necessary to use protective globes. Before placing the blade it is necessary to clean the blade with alcohol; then, rubbing with a cloth or paper. Open the doors (1) and place the blade (11) on the two pulleys and in between the blade cleaners' (17), taking into account that the cutting side of the blade must be facing down. Turn to the right the tension device (4) until it trips out and does not tauten more. At the same time, turn the pulleys to the right with your hands in order to allow the blade (11) to get the right position over the pulleys.

WARNING: It is important to nut the blade when finishing the working day. The blade must be periodically changed. Do not wait until a defective cut. Always use MEDOC blades. The blade length is shown at an stick glued on the machine. Use the following blades depending on the product to cut:

	MEAT	FROZEN	BONED
ST 230	32.692	32.696	32.886
ST 270	32.693	32.697	32.887
ST 320	32.694	32.698.	32.888

8.2. Centred of the blade at the pulley

WARNING: QUALIFIED TECHNICAL SERVICE WILL ONLY DO THIS OPERATION. The wrong handling of the pulley centring is a principal cause for the blade saw to way out from the pulley while performing with the machine.

The parallel disposition within the two pulleys is perfectly tested with a centesimal amplifier and absolute exactness in the factory before the expedition.

- a. UnscREW the cover cap(16) so that you have access to the equaliser grub screw(14) and the hollow screw(15).
- b. Unlock the equaliser grub screw (14) releasing the hollow screw (15).
- c. Turn the grub screw (14) towards your right if you want to backward the blade, and towards your left if you want to forward the blade.
- d. Turn round with your hand the top pulley and make sure the blade position is correct.
- e. Holding on to the grub screw (14), fasten tighten the hollow screw.
- f. Turn on the machine for a few seconds and verify the correct position of the blade. If it is not correct, go over the steps mentioned again, as many times as necessary.
- g. Screw the cover cap (16).

8.3. Lubricating

The thickness top rail.-guide (10) and the carriage rail.-guide (19) must be lubricated

It is also necessary to lubricate the rail guides and the feather of the tension device which are located behind the top pulley. Use paraffin oil.

The rest of the machine should not be lubricated.

9 SOUND LEVEL: The band saw maintains an acoustic level under the 70 decibels (A).

10 TROUBLE SHOOTING

10.1. Problem: The band saw does not start.

- a. Damaged plug. → Check the plug cables.
- b. Incorrect voltage. → Verify the plug voltage with the machine voltage.
- c. Other cases. → Call the distributor authorised.

10.2. Problem: A slow engine start or overheat.

Incorrect voltage. → Verify the plug voltage with the machine voltage. See ch. 12 .

10.3. Problem: Product does not cut well enough. Tail on uncut product.

Unsharpened blade → Change the blade.

10.4 Problem: The blade spins in the opposite direction.

Defective connection → See chapter 16.

11 LIABILITY

No liability will be accepted when the damages caused by inadequate use, defective handling, structural modifications, removal of the protection devices or use of spare parts which are not from the manufacturer. The seller will not be liable to the buyer when the damages are caused to a natural wear out of the machine.

A wrong use of the machine, as well as to use it to cut not food products, increases the risk for the operator. The seller will not be responsible in case of a bad use of the bandsaw.

12 MACHINE GENERAL DIMENSIONS: See page 3

13 TECHNICAL SPECIFICATIONS

Motor: II 1HP, 1'5HP, 2HP, 230V., 50Hz.

Motor : III 1HP, 1'5HP, 2HP, 3HP, 230/400V., 50Hz.

WARNING: These specifications could change for some countries due to special voltages. Verify the rating plate of the machine before plugging it

Safety devices at "CE" models: Blade stop before 4 seconds. Buttons and safety devices on low tension. Interlocking door system. On/off switch, non-voltage release.

Finish.....: Stainless steel and anodised aluminium.

	ST 230	ST 270	ST 320
Pulley diameter, mm.	220	250	300
Blade length, mm.	1.740	1.985	2.340
Net weight, Kg.	73	85	97

NOTE: The specifications could be changed without prior notice.

14 ELECTRICAL DIAGRAMS

See page 22 and 23.

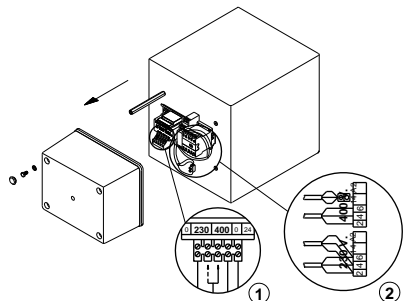
15 TECHNICAL SERVICE: VOLTAGE CHANGING

In order to change from 400V to 230V, or from 230V to 400V, follow the next two operations.

Open the cover of the low tension box (21) (see wiring diagram):

- 1.- Connector n°1: Change depending on the desired voltage.
- 2.- Connector n°2: Change depending on the desired voltage.

ATTENTION: Both connections must be made on the same voltage.



Close the cover of the low tension box (21).
 The new voltage connection must be written at the rating plate.

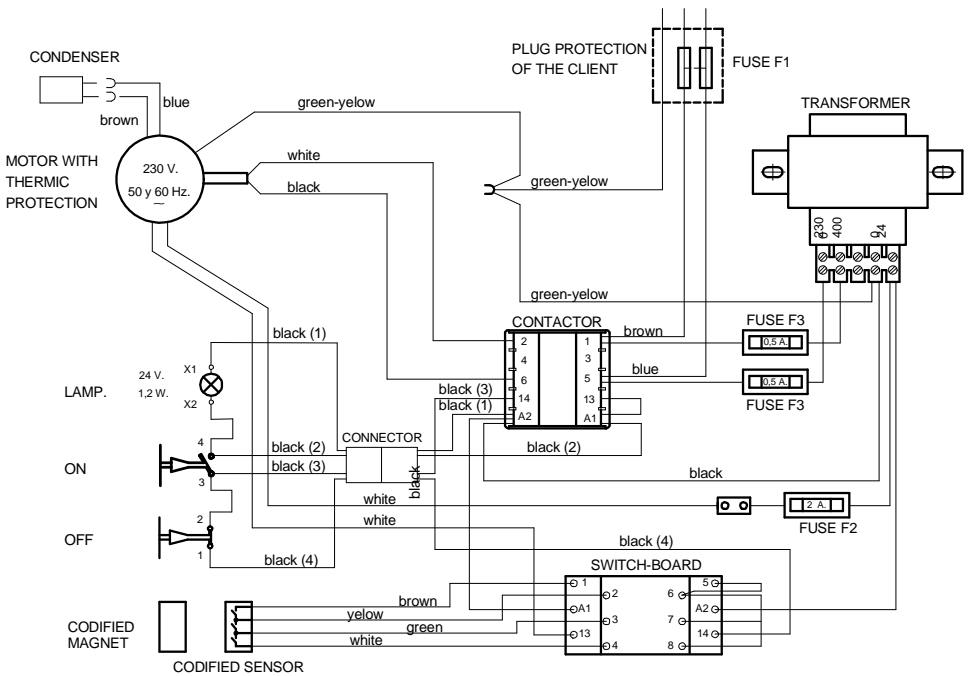
16 BLADE TURNS ON THE OPPOSITE DIRECTION, SOLUTION

- 1.- Unplug the machine.
- 2.- Open the low tension box (21).
- 3.- The network cables (13) colour blue, black and brown which go on connector at box (21) to numbers 1, 3 and 5 must be interchanged two from the three. See the wiring diagram.
- 4.- Place the cover of the box (21).

17 FUSE CHANGE

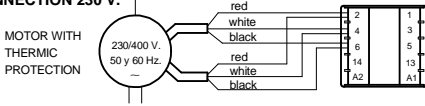
- 1.-Unplug the machine.
- 2.-Open the 24V plate box (21).
- 3.- Replace the fuse with a new one: For the F2 fuse the reference is 5 x 20, 250 V, 2 amperes and for the F3 fuse the reference is 5 x 20, 250 V , 0'5 amperes.
- 4.- Place the door cap again.

WIRING DIAGRAM II, CENTRAL CODIFIED SYSTEM.

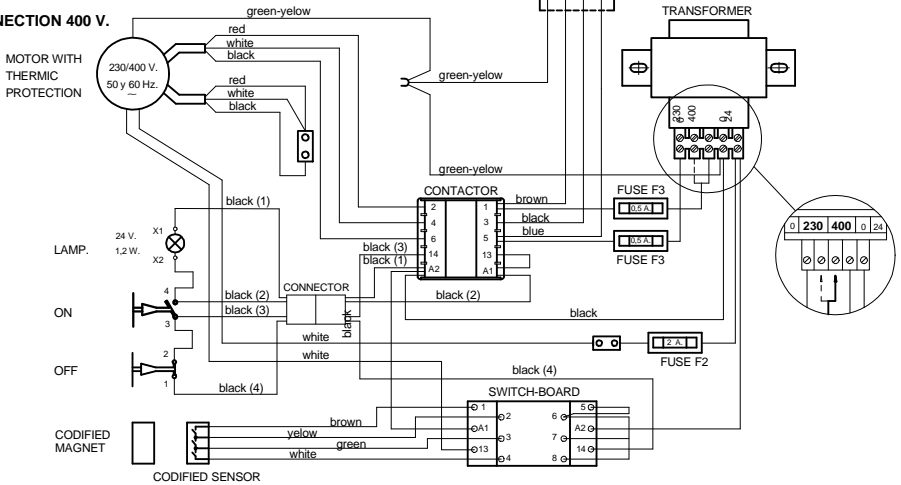


WIRING DIAGRAM III, CENTRAL CODIFIED SYSTEM.

CONNECTION 230 V.



CONNECTION 400 V.





MEDOC, SA.
C/SOTO GALO,11-13 • POLIGONO CANTABRIA,I
26006 LOGROÑO (ESPAÑA)