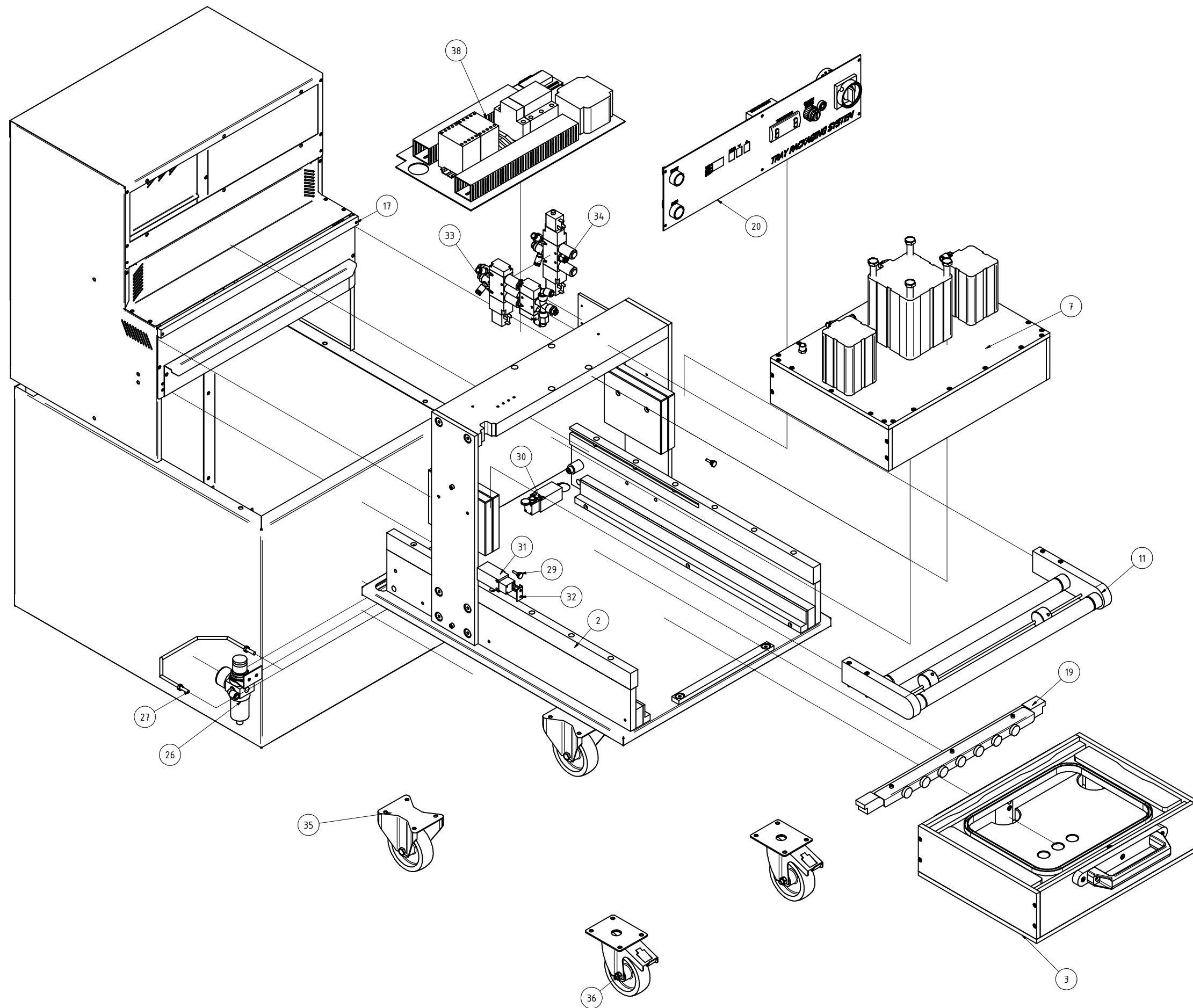
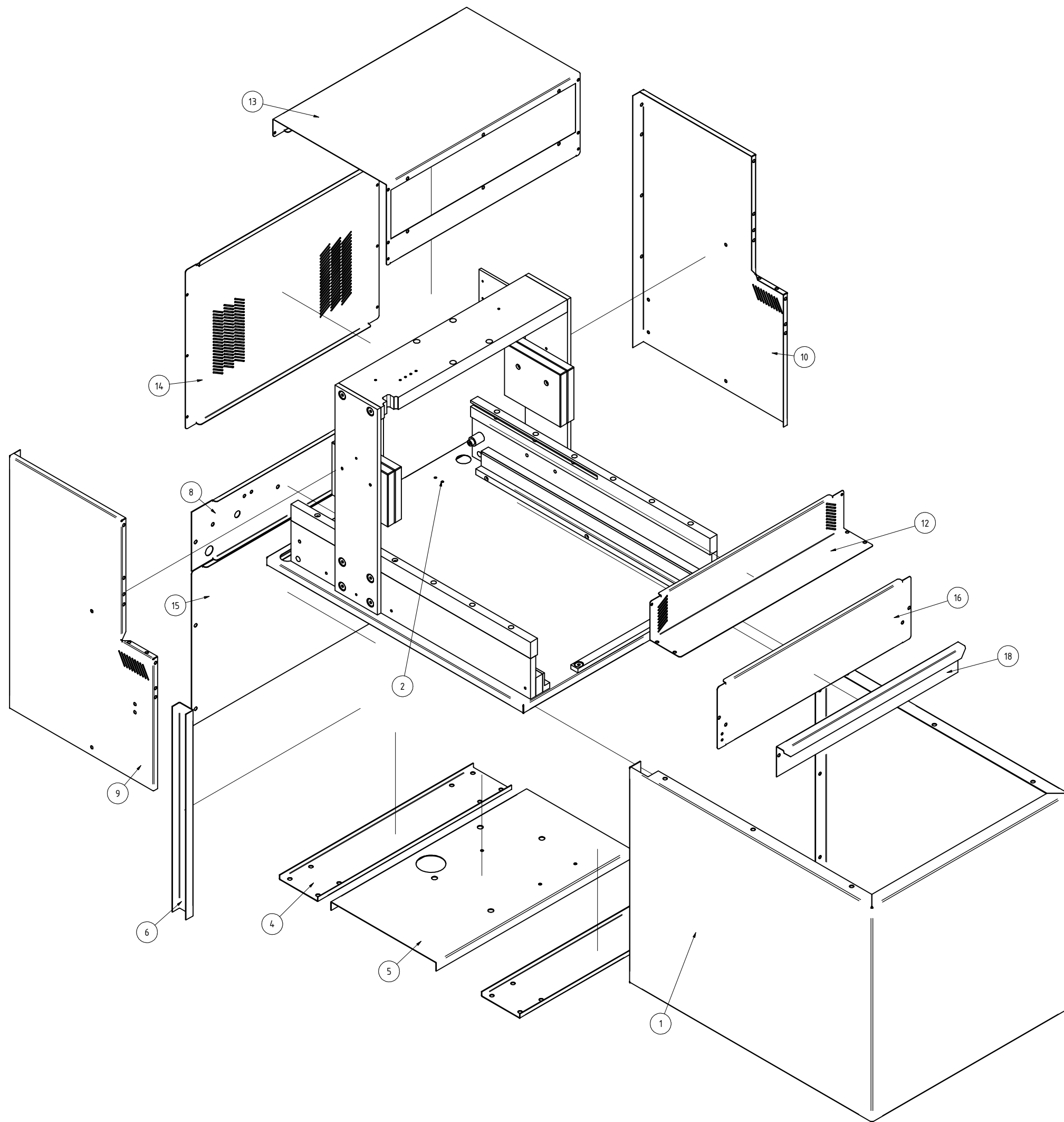


Ownership explicitly reserved to HFE vacuum systems b.v. Multiplication in any form to third parties is not permitted without written permission of the owner.



38	1	printplaat met componenten			73010		73010
36	2	zwenkwiel 100mm					
35	2	wiel 100mm zwenkt niet					
34	1	5 Zventiel dubbel elektrisch bediend			73009		73009
33	1	samengesteld ventiel 5 2 en 3 2			73008		73008
32	1	contra veiligheidsschakelaar				1.4301 (AISI 304)	
31	1	veiligheidsschakelaar met contra					
30	1	veiligheidsschakelaar met wiel					
29	2	Knuded thumb screws	GB 834-88 - M4x14			Steel, Mild	
27	1	beschermbeugel lucht				1.4301 (AISI 304)	
26	1	luchtverzorgingsset			73007		73007
20	1	bedieningspaneel			73006		73006
19	1	houder met magneet			73005		73005
17	1	afwerkstrip				Delrin, Black	
11	1	beugel folie			73004		73004
7	1	bovenmal			73003		73003
3	1	ondermal			73002		73002
2	1	frame			73001		73001
POS	QTY	DESCRIPTION	ART. NR	DRW. NR	MATERIAL	TEK. NR.	
ALL DIMENSIONS IN MM			DRAWN: JV		MAT:		
OVERALL TOLERANCE: 0,5mm			DATE : 22-6-2006		DIM :		
FORMAT: November 2005			CHECK :		FINISH:		
NAME TPS compact XL			REPLACED BY		REPLACES		
HFE VACUUM SYSTEMS			SCALE 1:4	FORM A1	ART. NR		
PO Box 2261			REV	DRW. NR	SHEET NR		
5202 CG 's-Hertogenbosch Netherlands					73000-1		
Phone: +31 (0)73 6 271 271							
Fax: +31 (0)73 6 271 200							

Ownership explicitly reserved to HFE vacuum systems b.v. Multiplication in any form to third parties is not permitted without written permission of the owner.



18	1	plaat voor folieklem			1.4301 (AISI 304)		
16	1	onderplaat folieklem			1.4301 (AISI 304)		
15	1	achterkap onder			1.4301 (AISI 304)		
14	1	achterkap boven			1.4301 (AISI 304)		
13	1	kap bedieningspaneel			1.4301 (AISI 304)		
12	1	kap voorkant			1.4301 (AISI 304)		
10	1	zijkap rechts			1.4301 (AISI 304)		
9	1	zijkap links			1.4301 (AISI 304)		
8	1	achterplaat onderstel			1.4301 (AISI 304)		
6	1	lu op pompplaat			1.4301 (AISI 304)		
5	1	pompplaat			1.4301 (AISI 304)		
4	2	montageprofiel zwenkwiel			1.4301 (AISI 304)		
2	1	frame		73001		73001	
1	1	onderstel			1.4301 (AISI 304)		
POS	QTY	DESCRIPTION	ART. NR	DRW. NR	MATERIAL	DIMENSIONS	
ALL DIMENSIONS IN MM			DRAWN: JV		MAT:		
OVERALL TOLERANCE: 0,5mm			DATE : 22-6-2006		DIM :		
FORMAT: November 2005			CHECK :		FINISH:		
NAME TPS compact XL			REPLACED BY		REPLACES		
HFE VACUUM SYSTEMS			SCALE	FORM	ART. NR		
PO Box 2261				A1	SHEET NR		
5202 CG 's-Hertogenbosch Netherlands					REV	DRW. NR	
Phone: +31 (0)73 6 271 271							73000-2
Fax: +31 (0)73 6 271 200							