

ERSATZTEILLISTE

SPARE PARTS LIST

Version 2.4
gültig ab / valid off 25.05.2011

RVF 327

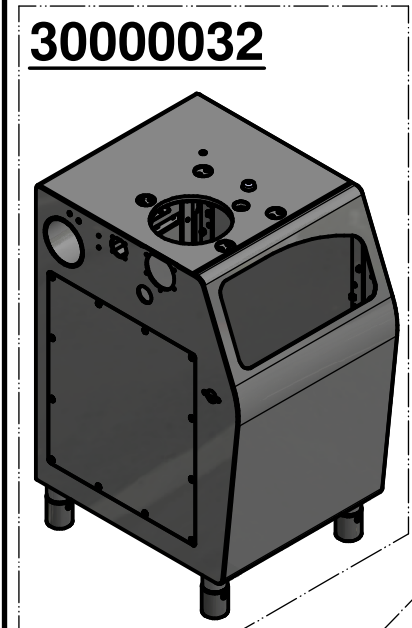
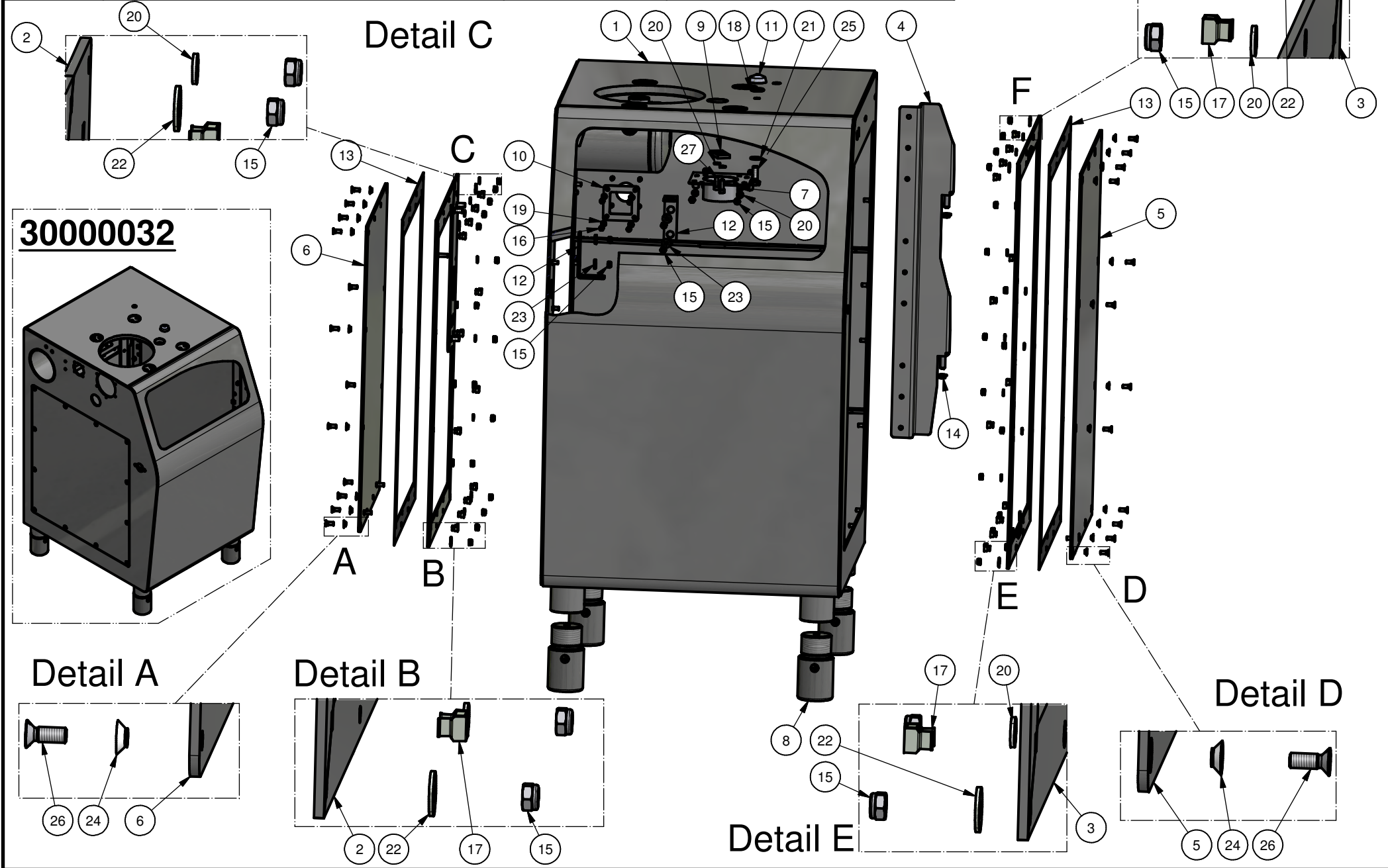


Name.: Maschinengehäuse 327 kpl.
Typ.: RVF 327

Zeil./Art.Nr.: E0000032
Seite.: 1 / 2 **Rev.:** ab



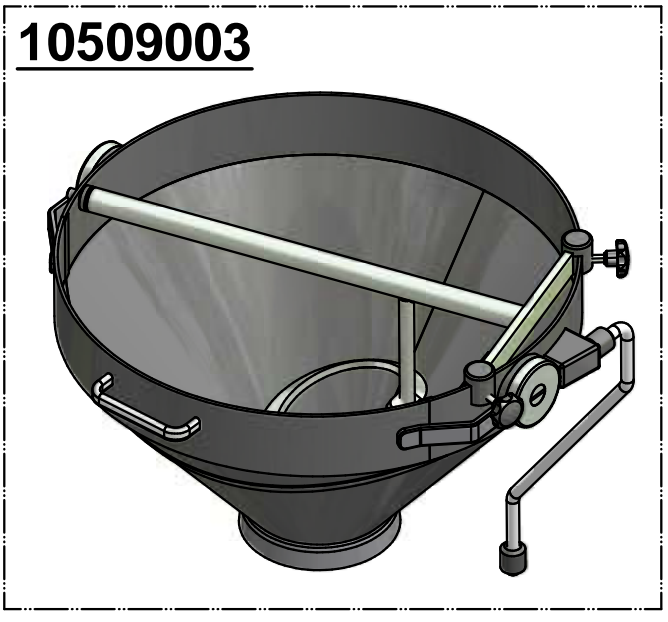
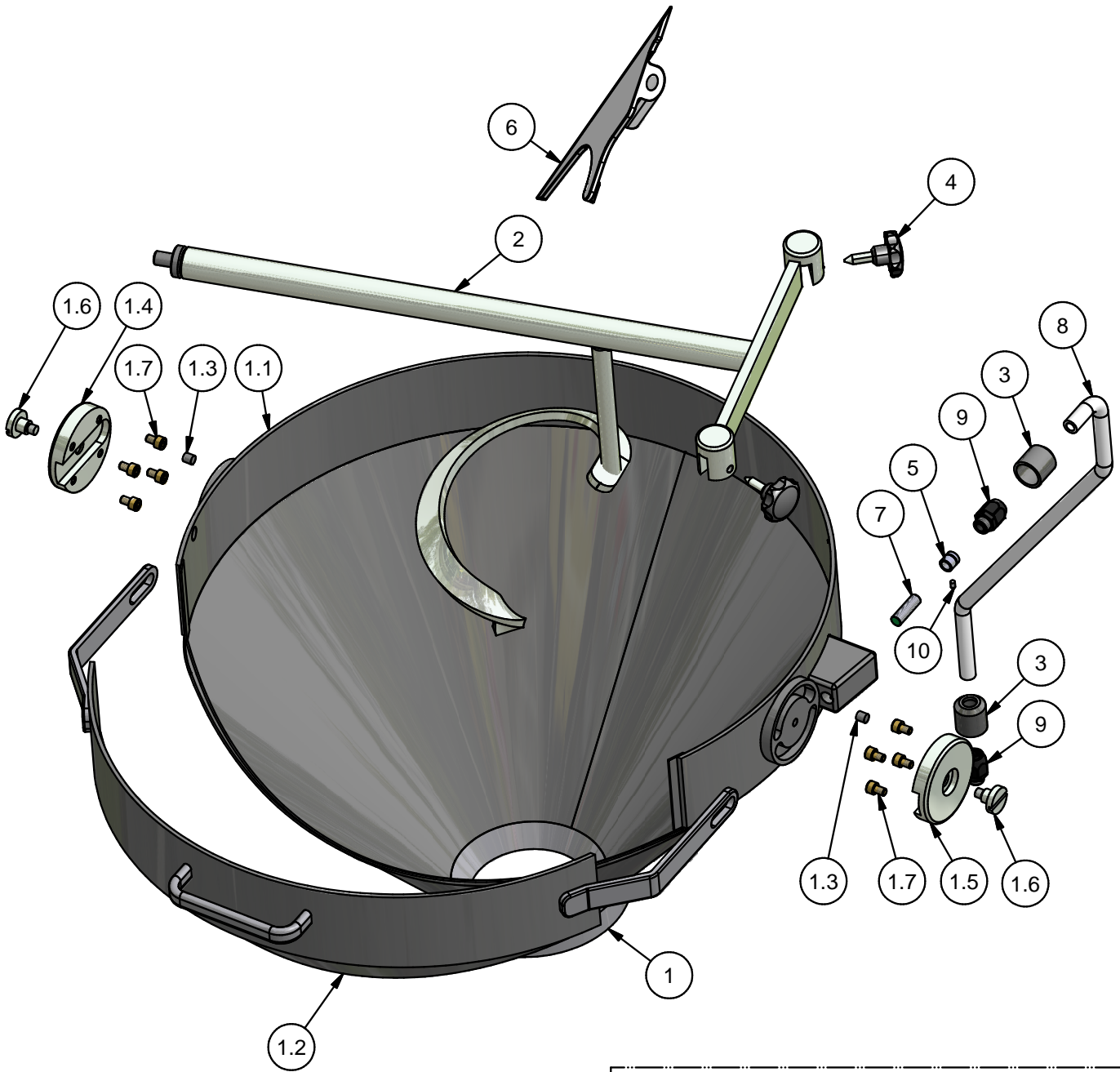
Detail F




| | | | | |
|---------------|---------------------------|---------------------|----------|---------------------------|
| Name.: | Maschinengehäuse 327 kpl. | Ze./Art.Nr.: | E0000032 | REX TECHNOLOGIE |
| Typ.: | RVF 327 | Seite.: | 2 / 2 | |


| Pos. | Ze./Art. Nr.: | Bezeichnung | Description | Stk. |
|------|---------------|---------------------------------------|------------------------------------|------|
| 1 | 30030069 | Maschinengehäuse RVF 327 geschw. | welded machine housing 327 | 1 |
| 2 | 30030102 | Gehäuserahmen links RVF 327 geschw | left housing frame RVF 327 welded | 1 |
| 3 | 30030103 | Gehäuserahmen rechts RVF 327 geschw. | right housing frame RVF 327 welded | 1 |
| 4 | 30030104 | Schaltkastenschanier geschw. | controlbox hinge welded | 1 |
| 5 | 30030125 | Gehäuseabdeckung rechts geschw. RVF 3 | right housing cover welded RVF 3 | 1 |
| 6 | 30030126 | Gehäuseabdeckung links geschw. RVF 3 | left housing cover welded RVF 3 | 1 |
| 7 | 33030004 | Befestigungsblech Lüfter | fixed sheet metal fan | 1 |
| 8 | 40010030 | Stellfuß 2" L130 | adjusting foot | 4 |
| 9 | 40020021 | Schalterhalterung | switch device | 1 |
| 10 | 40050075 | Halteblech Klippersteckdose | holding sheet metal power socket | 1 |
| 11 | 40510052 | Anschlag | abutment | 1 |
| 12 | 45040001 | Schalterhalterung | switch base | 2 |
| 13 | 7DI00103 | Moosgummi | Cellular rubber gasket | 2 |
| 14 | 8GL00103 | Gleitlagerbuchse mit Bund | plain bearing bush | 2 |
| 15 | 8MU02000 | Sicherungsmutter | safety nut | 37 |
| 16 | 8MU02500 | Sicherungsmutter | safety nut | 4 |
| 17 | 8MU40004 | Käfigmutter | cage mother | 24 |
| 18 | 8OR00110 | O-Ring | o-ring | 1 |
| 19 | 8SC00200 | Scheibe | disc | 4 |
| 20 | 8SC00300 | Scheibe | disc | 27 |
| 21 | 8SC00500 | Scheibe | disc | 1 |
| 22 | 8SC00700 | Scheibe | disc | 8 |
| 23 | 8SC01206 | Scheibe | disc | 4 |
| 24 | 8SO00356 | Isolierhülse konisch | insulating sleeve | 24 |
| 25 | 8SR00007 | Sechskantschraube | hexagon screw | 1 |
| 26 | 8SR00400 | Senkschraube | Countersunk screw | 24 |
| 27 | 8SR02800 | Zylinderkopfschraube | cylinder head screw | 2 |

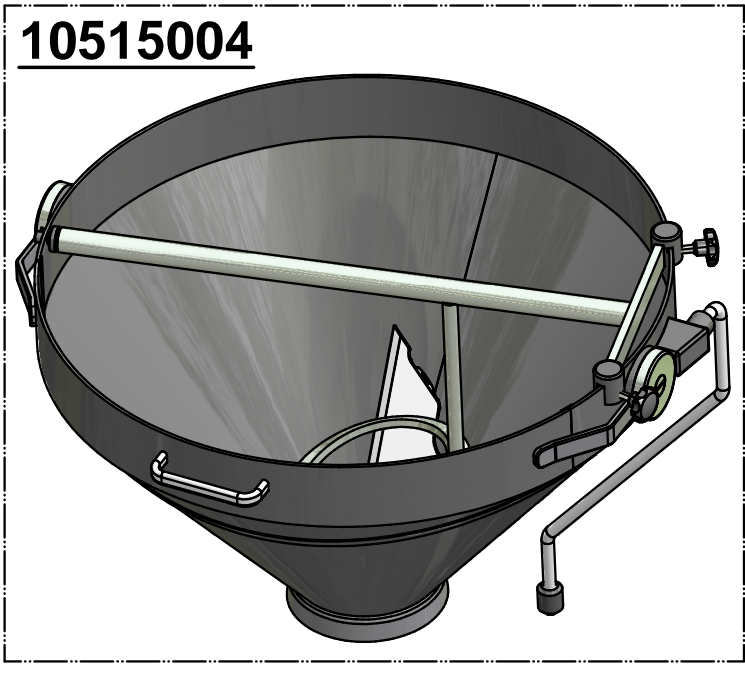
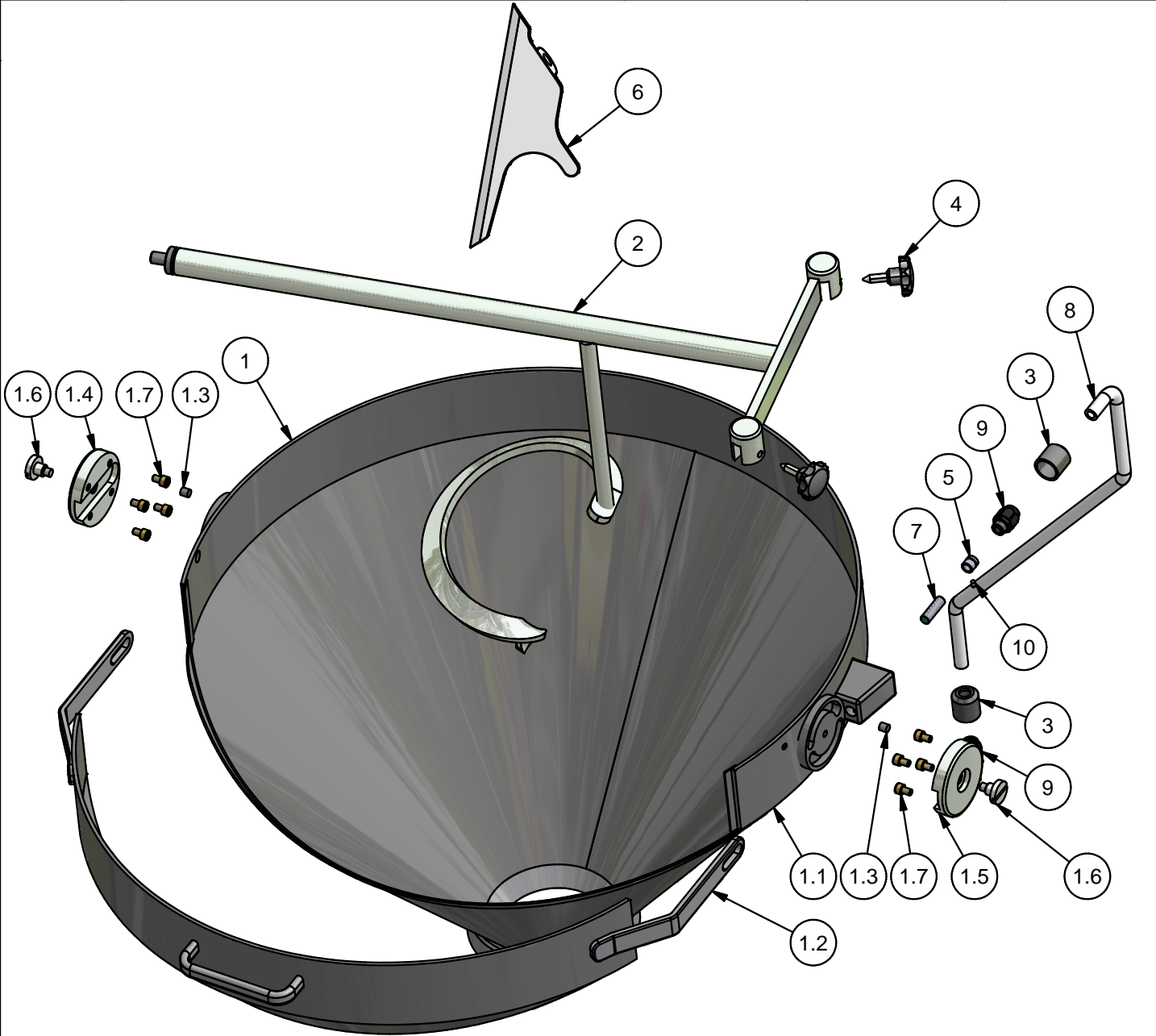
| | | | | |
|--------|------------------------------------|---------------|----------|-------------------------|
| Name.: | Klapptrichter 90 Ltr. RVF 327 kpl. | Zei./Art.Nr.: | E0509003 | REX TECNOLOGI |
| Typ.: | RVF 327 | Seite.: 1 / 2 | Rev.: f | |




| | | | | |
|---------------|------------------------------------|---------------------|----------|--|
| Name.: | Klapptrichter 90 Ltr. RVF 327 kpl. | Ze./Art.Nr.: | E0509003 |  |
| Typ.: | RVF 327 | Seite.: | 2 / 2 | |

| Pos. | Ze./Art. Nr.: | Bezeichnung | Description | Stk. |
|------|---------------|------------------------------------|--------------------------------------|------|
| 1 | 30500028 | Klapptrichter kpl. 90 Ltr. RVF 327 | funnel compl. 90 Ltr. RVF 327 | 1 |
| 1.1 | 30500021 | Klapptrichter 90 Ltr. geschweisst | funnel 90 Ltr. welded | 1 |
| 1.2 | 30500029 | Trichterklappe 90 Ltr. geschw. | funnel hood 90 Ltr. welded | 1 |
| 1.3 | 40510107 | Anschlagscheibe | guide washer | 2 |
| 1.4 | 40520013 | Anschlagscheibe links | stop disc left | 1 |
| 1.5 | 40520014 | Anschlagscheibe rechts | stop disc right | 1 |
| 1.6 | 40520015 | Schraube | screw | 2 |
| 1.7 | 8SR03301 | Zylinderkopfschraube | cylinder head screw | 8 |
| 2 | 30530076 | Gegenstopper 90 Ltr. RVF327 | counter stop 90lt RVF327 | 1 |
| 3 | 40510021 | Schutzkappe Trichterleitung RVF 3 | Protective cap funnel line RVF 3 | 2 |
| 4 | 40510030 | Klemmschraube Stopperjoch | pinch bolt | 2 |
| 5 | 40510062 | Gewindehülse NS | Threaded sleeve NS | 1 |
| 6 | 40550066 | Abstreifer kurz | wiper plade short | 1 |
| 7 | 475ST003 | Näherungssensor+Mutter | Sensor with Nut | 1 |
| 8 | 7SC00004 | Schutzschlauch Klapptrichter | protection flexible pipe fold funnel | 1 |
| 9 | 8SO00085 | Verschraubung f. Trichterleitung | connection for funnel line | 2 |
| 10 | 8SR05000 | Gewindestift | thread pin | 1 |

| | | | | |
|--------|-------------------------------------|---------------|----------|--|
| Name.: | Klapptrichter 150 Ltr. RVF 327 kpl. | Zei./Art.Nr.: | E0515004 |  |
| Typ.: | RVF 327 | Seite.: 1 / 2 | Rev.: e | |



| | | | | |
|---------------|-------------------------------------|---------------------|----------|--|
| Name.: | Klapptrichter 150 Ltr. RVF 327 kpl. | Ze./Art.Nr.: | E0515004 |  |
| Typ.: | RVF 327 | Seite.: | 2 / 2 | |

| Pos. | Ze./Art. Nr.: | Bezeichnung | Description | Stk. |
|------|---------------|-------------------------------------|--------------------------------------|------|
| 1 | 30500030 | Klapptrichter kpl. 150 Ltr. RVF 327 | funnel compl. 150 Ltr. EVF 327 | 1 |
| 1.1 | 30500031 | Klapptrichter 150 Ltr. RVF 327 | funnel 150 Ltr. RVF 327 | 1 |
| 1.2 | 30500032 | Trichterklappe 150 Ltr. RVF 327 | funnel hood 150 Ltr. RVF 327 | 1 |
| 1.3 | 40510107 | Anschlagscheibe | guide washer | 2 |
| 1.4 | 40520013 | Anschlagscheibe links | stop disc left | 1 |
| 1.5 | 40520014 | Anschlagscheibe rechts | stop disc right | 1 |
| 1.6 | 40520015 | Schraube | screw | 2 |
| 1.7 | 8SR03301 | Zylinderkopfschraube | cylinder head screw | 8 |
| 2 | 30530075 | Gegenstopper 150l RVF327 | stopper 150l RVF327 | 1 |
| 3 | 40510021 | Schutzkappe Trichterleitung RVF 3 | Protective cap funnel line RVF 3 | 2 |
| 4 | 40510030 | Klemmschraube Stopperjoch | pinch bolt | 2 |
| 5 | 40510062 | Gewindehülse NS | Threaded sleeve NS | 1 |
| 6 | 40550066 | Abstreifer kurz | wiper plade short | 1 |
| 7 | 475ST003 | Näherungssensor+Mutter | Sensor with Nut | 1 |
| 8 | 7SC00004 | Schutzschlauch Klapptrichter | protection flexible pipe fold funnel | 1 |
| 9 | 8SO00085 | Verschraubung f. Trichterleitung | connection for funnel line | 2 |
| 10 | 8SR05000 | Gewindestift | thread pin | 1 |

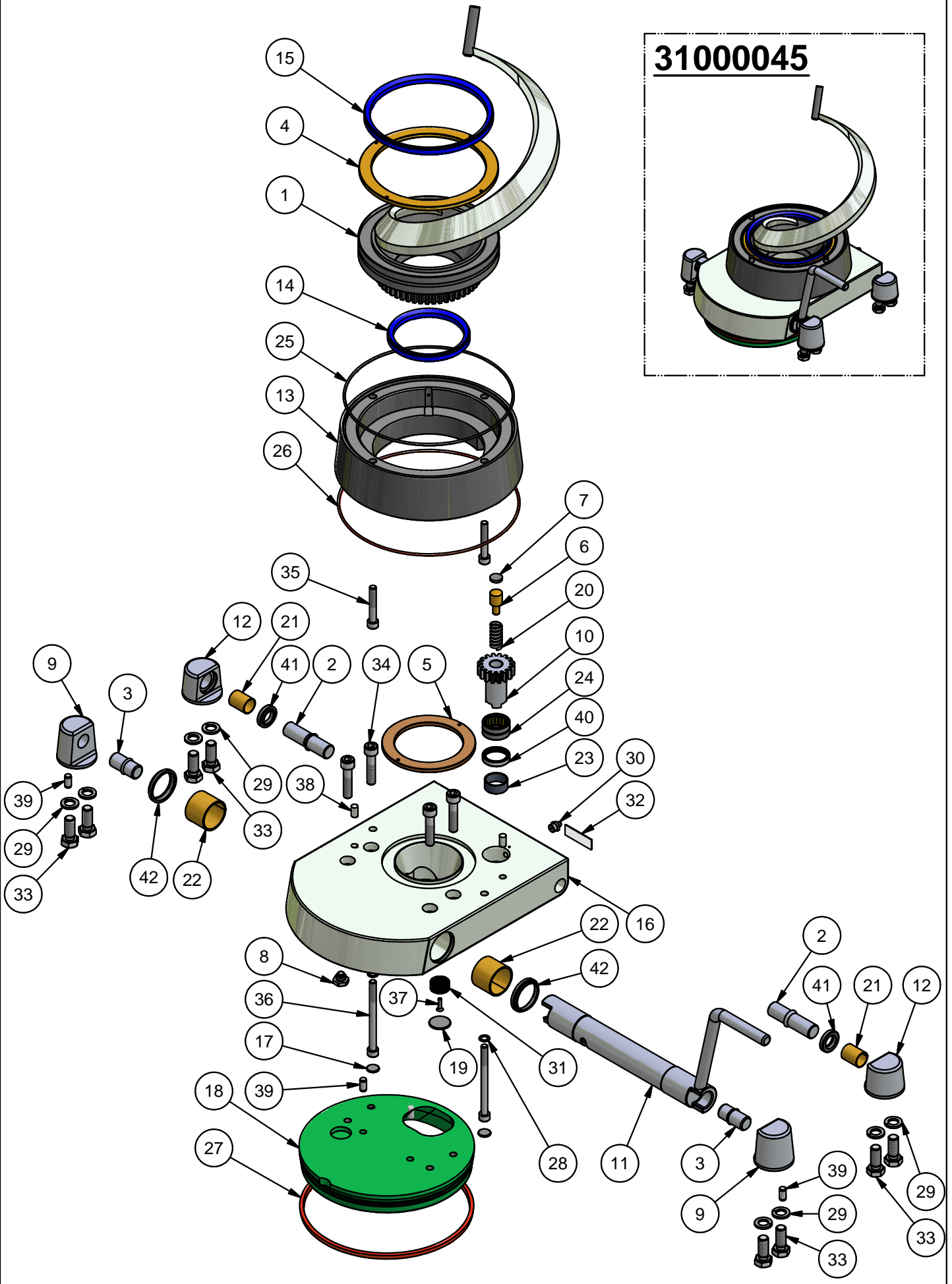
Name.: Oberteil kpl. RVF 327

Zeil./Art.Nr.: E1000045



Typ.: RVF 327

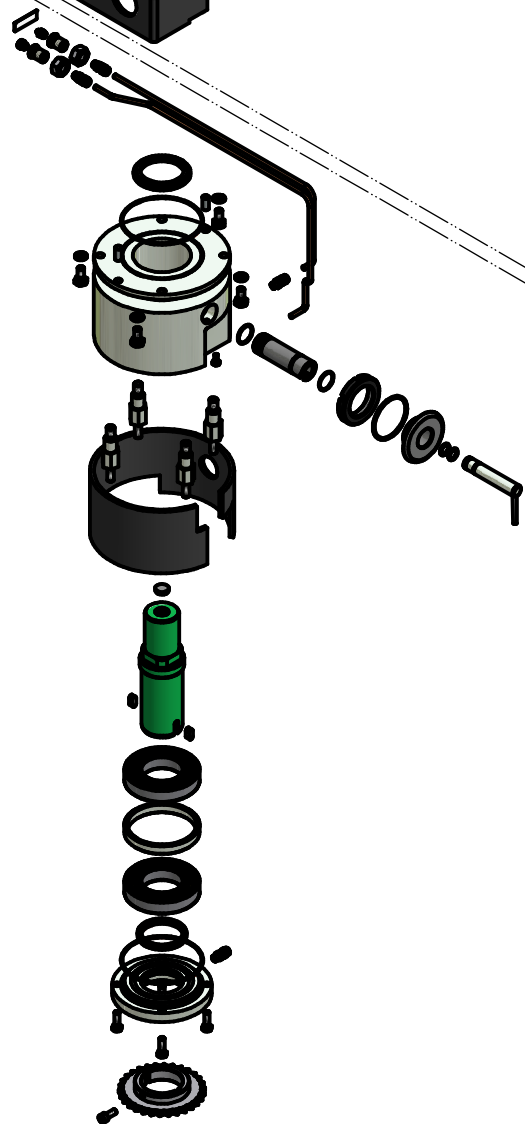
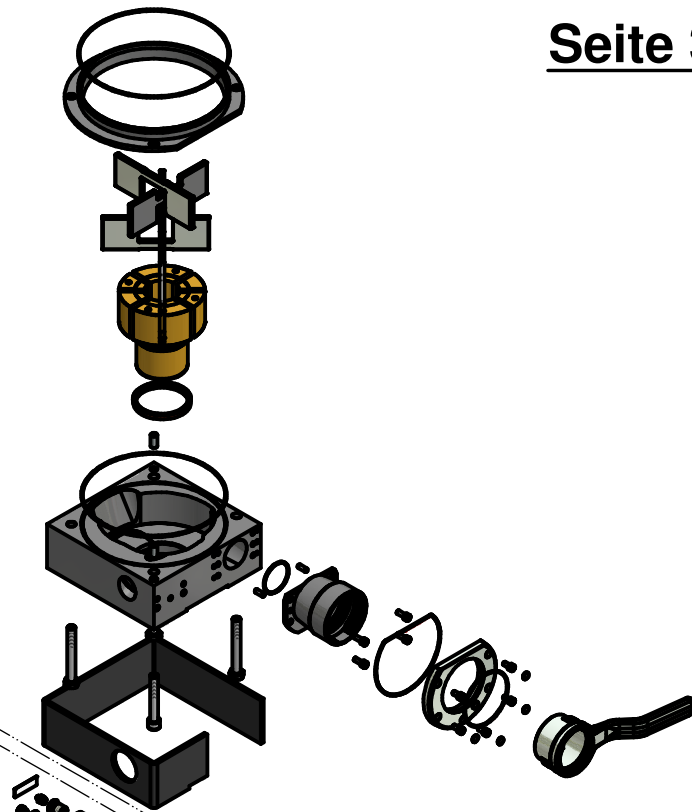
Seite.: 1 / 2 Rev.:i



| | | | | |
|---------------|-----------------------|---------------------|----------|--------------------------|
| Name.: | Oberteil kpl. RVF 327 | Ze./Art.Nr.: | E1000045 | REX TECHNOLOGI |
| Typ.: | RVF 327 | Seite.: | 2 / 2 | |

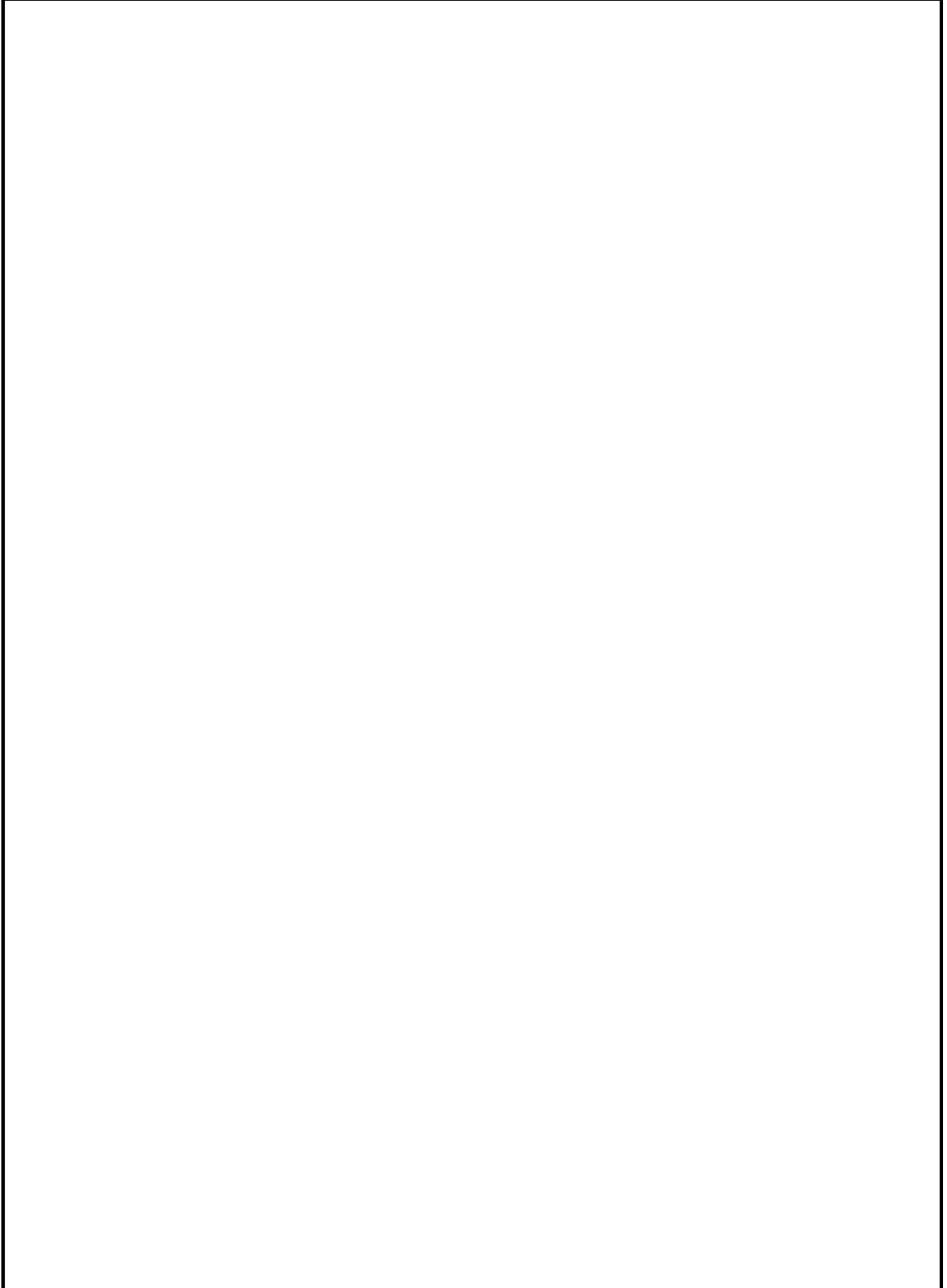
| Pos. | Ze./Art. Nr.: | Bezeichnung | Description | Stk. |
|------|---------------|-----------------------------|-----------------------------------|------|
| 1 | 31030011 | Zubringer RVF 50/327 | feeder RVF 50/327 | 1 |
| 2 | 41010019 | Lagerbolzen | bearing bolt | 2 |
| 3 | 41010061 | Verriegelungsbolzen RVF 3 | Lock bolt RVF 3 | 2 |
| 4 | 41010249 | Lagerring oben RVF 3 | bearing ring above RVF 3 | 1 |
| 5 | 41010250 | Lagerring unten RVF 3 | bearing ring below RVF 3 | 1 |
| 6 | 41010251 | Federhalter | spring holder | 1 |
| 7 | 41010252 | Scheibe RVF 3 | disk RVF 3 | 1 |
| 8 | 41010267 | Anschlagschraube RVF 3 | Notice screw RVF 3 | 1 |
| 9 | 41010268 | Lagerbock RVF 3 | bearing pedestal RVF 3 | 2 |
| 10 | 41010271 | Zubringerkupplung oben | feeder clutch upper | 1 |
| 11 | 41010273 | Hebelwelle RVF 327 | Lever shaft RVF 327 | 1 |
| 12 | 41010274 | Lagerbock hinten | bearing pedestal behind | 2 |
| 13 | 41010321 | Oberteilgehäuse | upper section | 1 |
| 14 | 41010327 | Sonderdichtring | special sealing ring | 1 |
| 15 | 41010328 | Sonderdichtring | special sealing ring | 1 |
| 16 | 41020027 | Schwenkgehäuse | swing housing | 1 |
| 17 | 41510038 | Abdeckscheibe Ø15,2 | cover disc | 2 |
| 18 | 41520020 | Schieberplatte | sliding plate | 1 |
| 19 | 42010029 | Abdeckscheibe | cover disc | 1 |
| 20 | 8FE00001 | Druckfeder | compression spring | 1 |
| 21 | 8GL00004 | Gleitlagerbuchse | linear bearing bushing | 2 |
| 22 | 8GL00010 | Gleitlagerbuchse | linear bearing bushing | 2 |
| 23 | 8GL00012 | Gleitlagerbuchse | linear bearing bushing | 1 |
| 24 | 8LA30003 | Nadellager | needle bearing | 1 |
| 25 | 8OR00048 | O-Ring | O-ring | 1 |
| 26 | 8OR00052 | O-Ring | o-ring | 1 |
| 27 | 8OR00053 | O-Ring | o-ring | 1 |
| 28 | 8SC00004 | Dischtungsring | gasket ring copper for M8 | 2 |
| 29 | 8SC00018 | Federring | spring ring | 8 |
| 30 | 8SN00100 | Schmiernippel | nubrication nipple | 1 |
| 31 | 8SO00118 | Magnet | magnet | 1 |
| 32 | 8SO00287 | Hinweisschild Schmierstelle | reference shild lubrication point | 1 |
| 33 | 8SR00015 | Sechskantschraube | hexagon screw | 8 |
| 34 | 8SR00016 | Zylinderkopfschraube | cylinder head screw | 4 |
| 35 | 8SR03601 | Zylinderkopfschraube | cylinder head screw | 2 |
| 36 | 8SR03800 | Zylinderkopfschraube | cylinder head screw | 2 |
| 37 | 8SR05322 | Senkschraube | Countersunk screw | 1 |
| 38 | 8ST00006 | Zylinderstift | Parallel pin | 2 |
| 39 | 8ST02001 | Zylinderstift | cylinder pin | 4 |
| 40 | 8WD00023 | Wellendichtring | shaft seal ring | 1 |
| 41 | 8WD11040 | Abstreifer | wiper | 2 |
| 42 | 8WD11041 | Abstreifer | wiper | 2 |

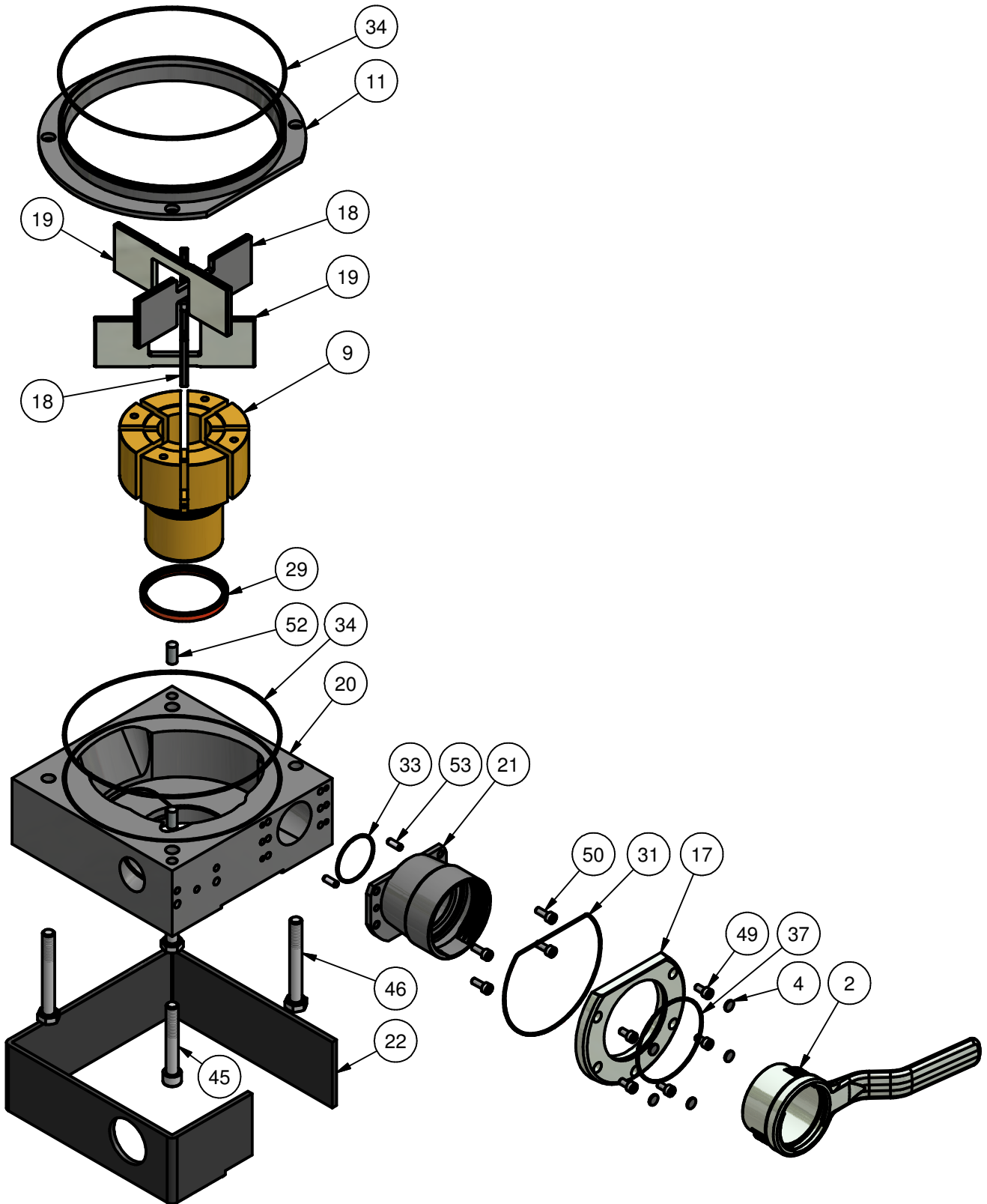
Seite 3



Seite 5

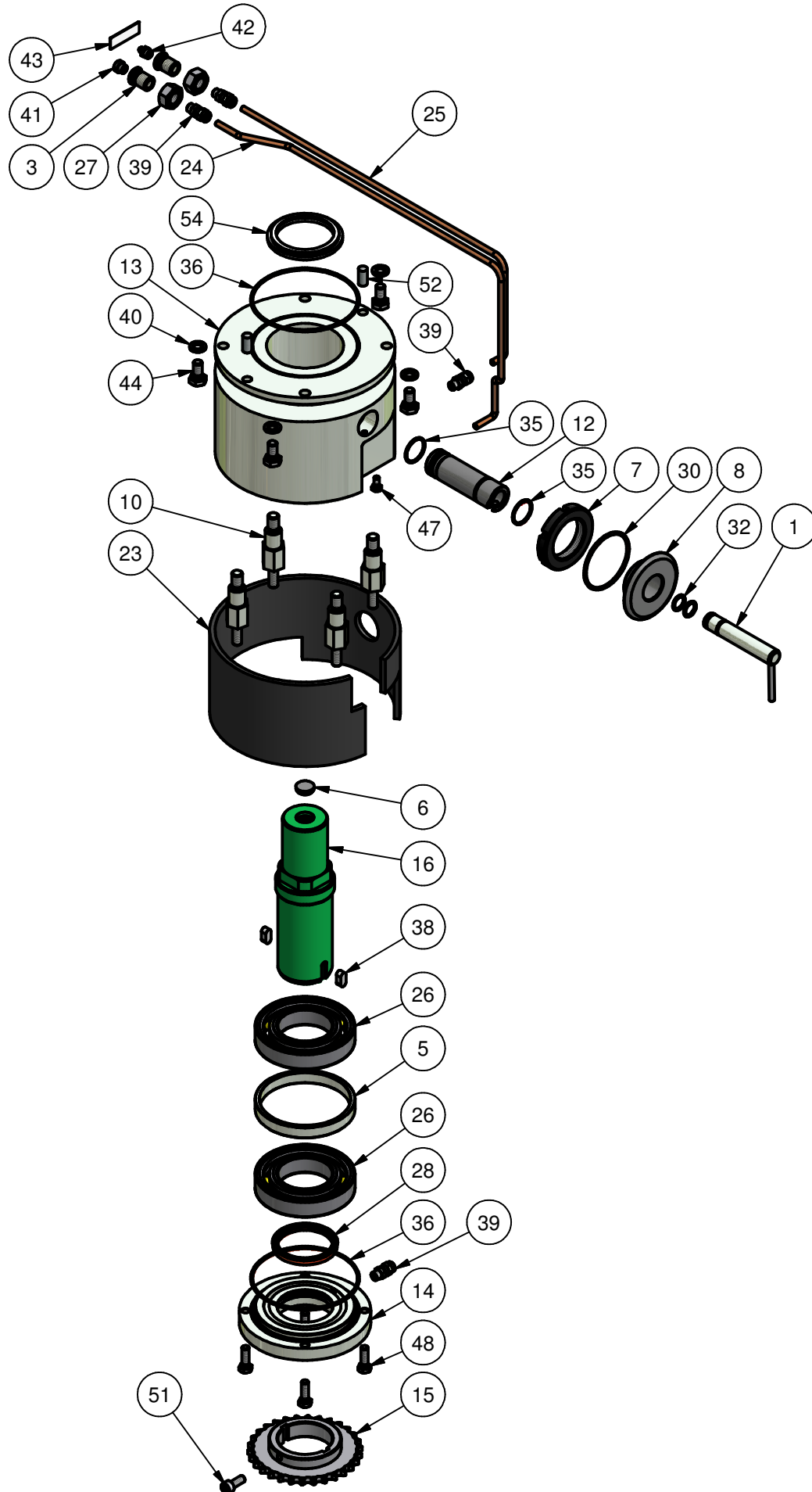
| | | | | |
|---------------|--------------------|---------------------|----------|---------------------------|
| Name.: | Förderwerk RVF 327 | Ze./Art.Nr.: | E1500052 | REX TECHNOLOGIE |
| Typ.: | RVF 327 | Seite.: | 2 / 6 | |





| | | | | |
|---------------|--------------------|---------------------|----------|---------------------------|
| Name.: | Förderwerk RVF 327 | Ze./Art.Nr.: | E1500052 | REX TECHNOLOGIE |
| Typ.: | RVF 327 | Seite.: | 4 / 6 | |

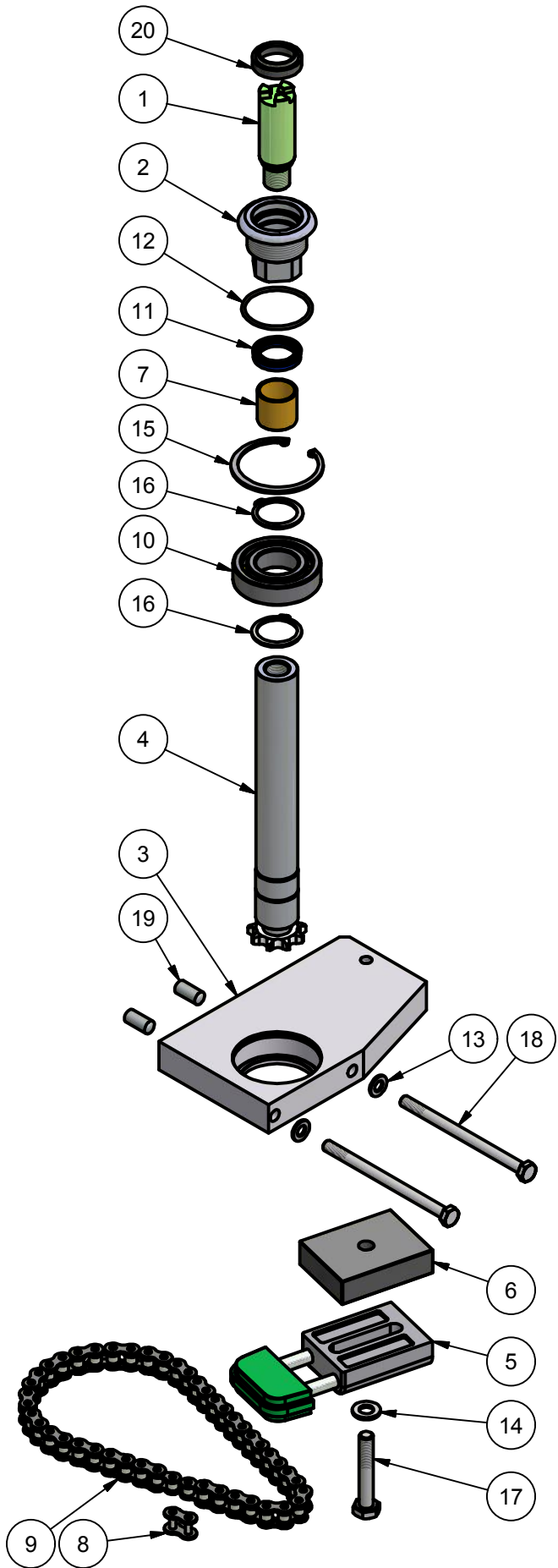
| Pos. | Ze./Art. Nr.: | Bezeichnung | Description | Stk. |
|------|---------------|-----------------------------|---------------------------------|------|
| 2 | 34030001 | Griffverriegelung | locking device | 1 |
| 4 | 40070001 | Abdeckscheibe | cover plate | 5 |
| 9 | 41510117 | Rotor RVF 327 | rotor RVF 327 | 1 |
| 11 | 41510146 | Zwischenring RVF 3 | spacer ring RVF 3 | 1 |
| 17 | 41510528 | Auslaufabdeckung RVF327 | outlet cover | 1 |
| 18 | 41520033 | Pumpenflügel innen | inside pump vane | 2 |
| 19 | 41520034 | Pumpenflügel aussen | outside pump wing | 2 |
| 20 | 41520038 | Fördergehäuse RVF 50/327 | conveyor housing RVF 50/327 | 1 |
| 21 | 41520214 | Auslauf RVF 327 | outlet RVF 327 | 1 |
| 22 | 41550011 | Dämmung Fördergehäuse RVF 3 | insulation for conveyor housing | 1 |
| 29 | 8NU11004 | Nutring | groove ring | 1 |
| 31 | 8OR00024 | O-Ring | o-ring | 1 |
| 33 | 8OR00041 | O-Ring | o-ring | 1 |
| 34 | 8OR00048 | O-Ring | O-ring | 2 |
| 37 | 8OR11038 | O-Ring | o-ring | 1 |
| 45 | 8SR00103 | Zylinderkopfschraube | cylinder head screw | 1 |
| 46 | 8SR00120 | Sechskantschraube | hexagon screw | 3 |
| 49 | 8SR02700 | Zylinderkopfschraube | cylinder head screw | 5 |
| 50 | 8SR02701 | Zylinderkopfschraube | cylinder head screw | 4 |
| 52 | 8ST00501 | Zylinderstift | cylinder pin | 4 |
| 53 | 8ST11003 | Zylinderstift | cylinder pin | 2 |



| | | | | |
|---------------|--------------------|---------------------|----------|---------------------------|
| Name.: | Förderwerk RVF 327 | Ze./Art.Nr.: | E1500052 | REX TECHNOLOGIE |
| Typ.: | RVF 327 | Seite.: | 6 / 6 | |

| Pos. | Ze./Art. Nr.: | Bezeichnung | Description | Stk. |
|------|---------------|------------------------------------|--------------------------------------|------|
| 1 | 31530011 | Verschlussstück Wasserablauf RVF 3 | water draining plug RVF 3 | 1 |
| 3 | 40010029 | Schmiernippelmuffe | lubricate sleeve | 2 |
| 5 | 41510020 | Distanzring RVF 50/327 | distance ring RVF 50/327 | 1 |
| 6 | 41510034 | Abdeckkappe | cover plate | 1 |
| 7 | 41510088 | Wasserrohrflanschmutter RVF 3 | water pipe flange nut RVF 3 | 1 |
| 8 | 41510092 | Wasserrohrflansch RVF 3 | water pipe flange RVF 3 | 1 |
| 10 | 41510123 | Distanzbolzen RVF 50/327 | distance bolt RVF 50/327 | 4 |
| 12 | 41510233 | Wasserauslaufrohr RVF 3 | water outlet pipe RVF 3 | 1 |
| 13 | 41510522 | Lagergehäuse RVF 327 | bearing housing RVF 327 | 1 |
| 14 | 41510523 | Lagerdeckel unten RVF 327 | bearing cap below RVF 327 | 1 |
| 15 | 41510524 | Kettenrad 1/2"x5/16"-Z=30 RVF 3 | sprocket wheel 1/2"x5/16"-Z=30 RVF 3 | 1 |
| 16 | 41510525 | Antriebswelle RVF 327 | distributor shaft RVF 327 | 1 |
| 23 | 41550012 | Dämmung Lagergehäuse RVF 3 | insulation for bearing housing | 1 |
| 24 | 7RO00100 | Kupferrohr | copper pipe | 1 |
| 25 | 7RO00100 | Kupferrohr | copper pipe | 1 |
| 26 | 8LA40019 | Rillenkugellager | grooved ball bearing | 2 |
| 27 | 8MU00002 | Sechskantmutter | hexagon nut | 2 |
| 28 | 8NU00013 | Nutring | groove ring | 1 |
| 30 | 8OR00010 | O-Ring | o-ring | 1 |
| 32 | 8OR00040 | O-Ring | o-ring | 2 |
| 35 | 8OR02002 | O-Ring | o-ring | 2 |
| 36 | 8OR11032 | O-Ring | o-ring | 2 |
| 38 | 8PF00006 | Passfeder | feather key | 2 |
| 39 | 8RF00101 | Verschraubung gerade | straight connection | 4 |
| 40 | 8SC00016 | Federring | spring ring | 4 |
| 41 | 8SN00001 | Entlüftung | exhausting | 1 |
| 42 | 8SN00100 | Schmiernippel | lubrication nipple | 1 |
| 43 | 8SO00287 | Hinweisschild Schmierstelle | reference sign lubrication point | 1 |
| 44 | 8SR00004 | Sechskantschraube | hexagon screw | 4 |
| 47 | 8SR01500 | Sechskantschraube | hexagon screw | 1 |
| 48 | 8SR01900 | Sechskantschraube | hexagon screw | 4 |
| 51 | 8SR03500 | Zylinderkopfschraube | cylinder head screw | 1 |
| 52 | 8ST00501 | Zylinderstift | cylinder pin | 4 |
| 54 | 8WD11043 | Wellendichtring | shaft seal ring | 1 |

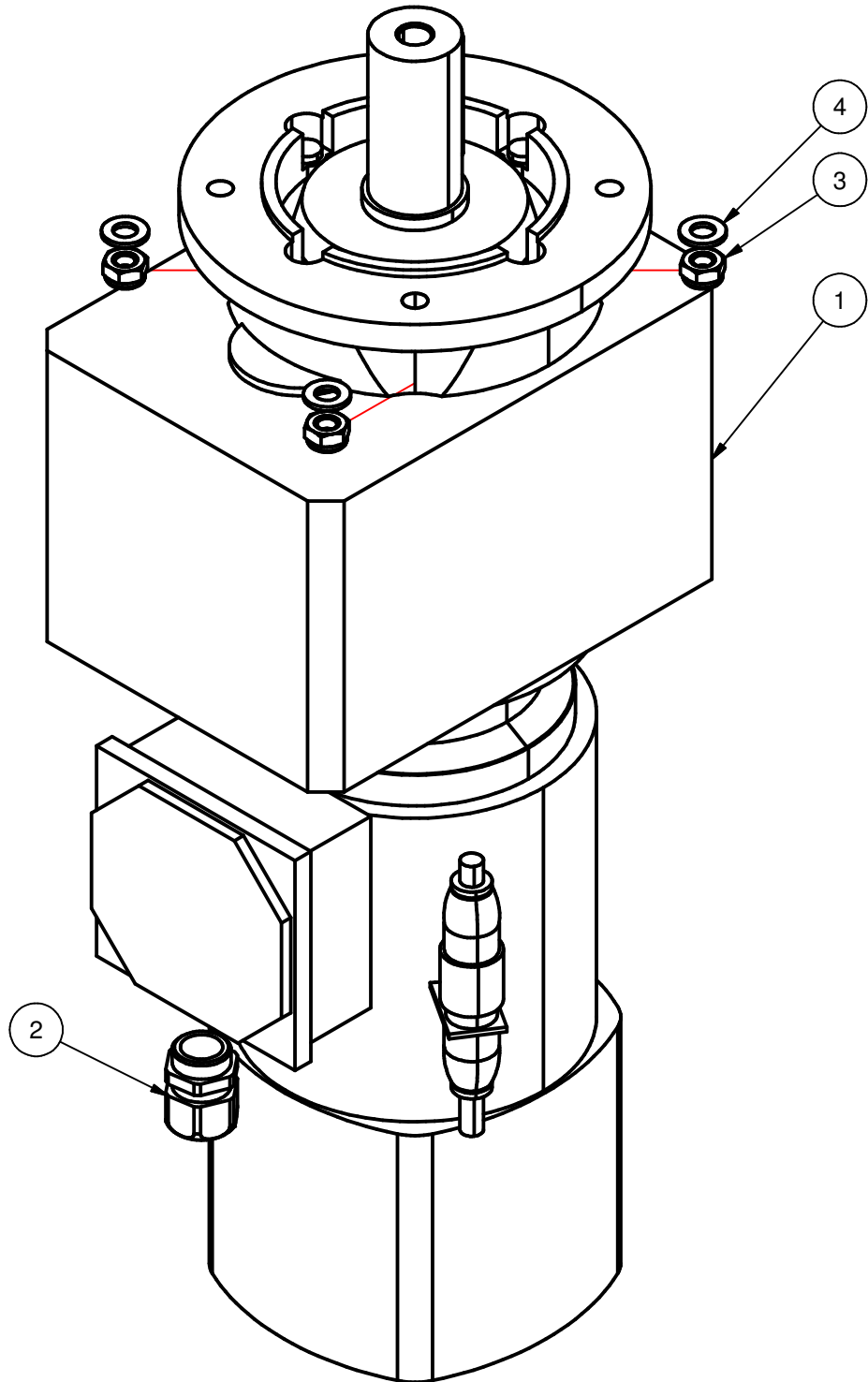
| | | | | |
|--------|-------------------------------|---------------|----------|--|
| Name.: | Zubringerantrieb RVF 327 kpl. | Zei./Art.Nr.: | E2000024 |  |
| Typ.: | RVF 327 | Seite.: | 1 / 2 | |



| | | | | |
|---------------|-------------------------------|---------------------|----------|---------------------------|
| Name.: | Zubringerantrieb RVF 327 kpl. | Ze./Art.Nr.: | E2000024 | REX TECHNOLOGIE |
| Typ.: | RVF 327 | Seite.: | 2 / 2 | |

| Pos. | Ze./Art. Nr.: | Bezeichnung | Description | Stk. |
|------|---------------|-------------------------|------------------------|------|
| 1 | 42010044 | Zubringerkupplung unten | feeder clutch down | 1 |
| 2 | 42010045 | Zubringerlagerbuchse | feeder bearing bushing | 1 |
| 3 | 42020001 | Zubringerlagerung | feeder bearing | 1 |
| 4 | 42030002 | Zubringerantriebswelle | feeder drive shaft | 1 |
| 5 | 42500011 | Kettenspanner | chain tensioner | 1 |
| 6 | 42550005 | Zwischenlage | core | 1 |
| 7 | 8GL00013 | Gleitlagerbuchse | linear bearing bushing | 1 |
| 8 | 8KE00000 | Rollenkettenglied | roller chain part | 1 |
| 9 | 8KE00100 | Rollenkette | roller chain | 1 |
| 10 | 8LA00130 | Rillenkugellager | grooved ball bearing | 1 |
| 11 | 8NU00011 | Nutring | groove ring | 1 |
| 12 | 8OR00009 | O-Ring | o-ring | 1 |
| 13 | 8SC00400 | Scheibe | disc | 2 |
| 14 | 8SC00500 | Scheibe | disc | 1 |
| 15 | 8SI00004 | Sicherungsring | circlip | 1 |
| 16 | 8SI00600 | Sicherungsring | safety ring | 2 |
| 17 | 8SR00031 | Sechskantschraube | hexagon screw | 1 |
| 18 | 8SR00078 | Sechskantschraube | hexagon screw | 2 |
| 19 | 8ST00501 | Zylinderstift | cylinder pin | 2 |
| 20 | 8WD00016 | Abstreifer | wiper | 1 |

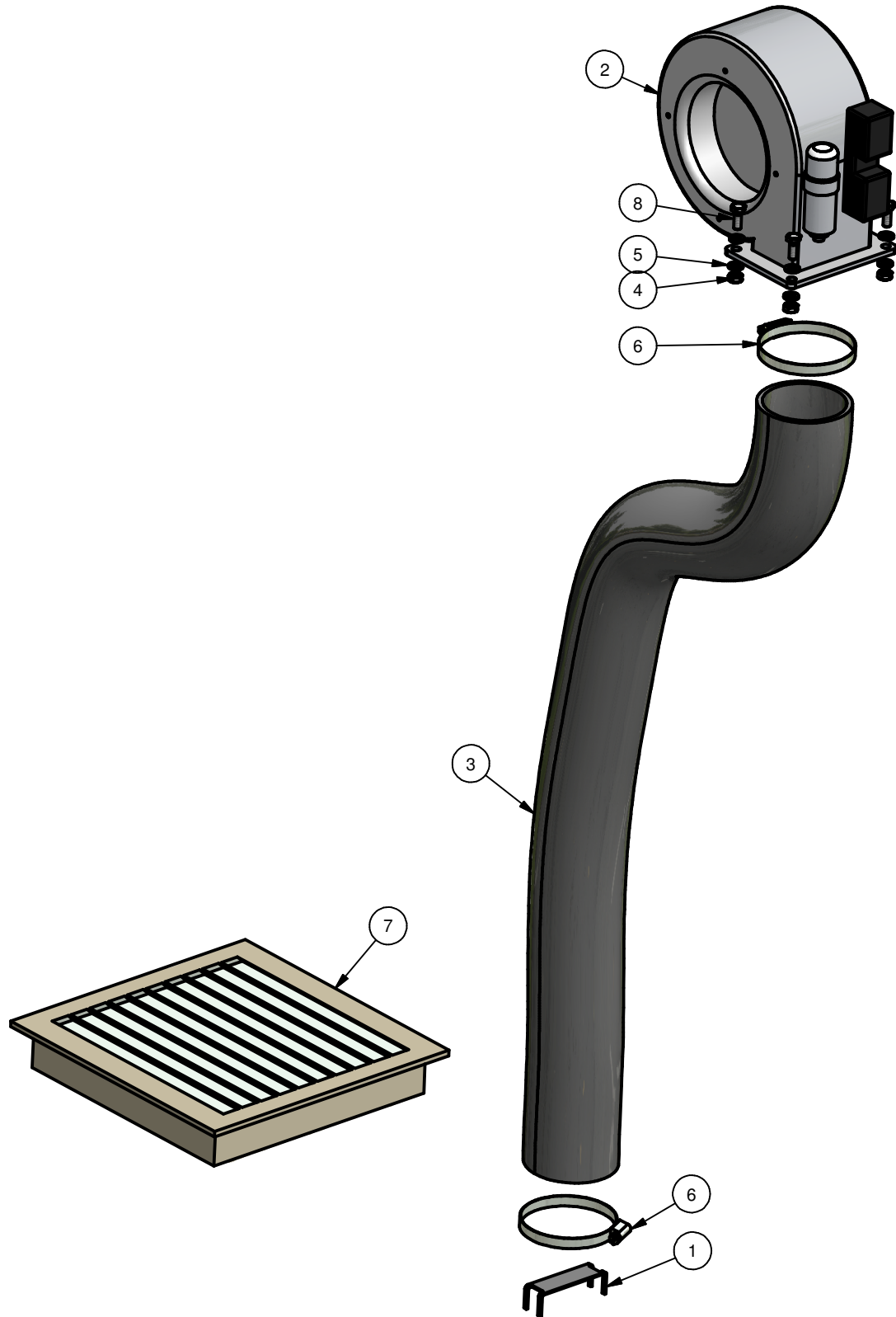
| | | | | |
|---------------|----------------------|----------------------|----------|---------------------------|
| Name.: | Hauptantrieb RVF 327 | Zei./Art.Nr.: | E2500045 | REX TECHNOLOGIE |
| Typ.: | RVF 327 | Seite.: | 1 / 2 | |



| | | | | |
|---------------|----------------------|---------------------|----------|---------------------------|
| Name.: | Hauptantrieb RVF 327 | Ze./Art.Nr.: | E2500045 | REX TECHNOLOGIE |
| Typ.: | RVF 327 | Seite.: | 2 / 2 | |

| Pos. | Ze./Art. Nr.: | Bezeichnung | Description | Stk. |
|------|---------------|-----------------------------|--------------------------|------|
| 1 | 32500020 | Getriebemotor RVF 327-Servo | gear motor RVF 327-Servo | 1 |
| 2 | 475SO118 | Anbauverschraubung | connection | 1 |
| 3 | 8MU02200 | Sicherungsmutter | safety nut | 4 |
| 4 | 8SC00500 | Scheibe | disc | 4 |

| | | | | |
|---------------|----------------------------|-----------------------|----------|---------------------------|
| Name.: | Innenraumbelüftung RVF 327 | Zeil./Art.Nr.: | E3000022 | REX TECHNOLOGIE |
| Typ.: | RVF 327 | Seite.: | 1 / 2 | |



| | | | | |
|---------------|----------------------------|---------------------|----------|---------------------------|
| Name.: | Innenraumbelüftung RVF 327 | Ze./Art.Nr.: | E3000022 | REX TECHNOLOGIE |
| Typ.: | RVF 327 | Seite.: | 2 / 2 | |

| Pos. | Ze./Art. Nr.: | Bezeichnung | Description | Stk. |
|------|---------------|---------------------------|---------------------------|------|
| 1 | 43050007 | Strömungsluftunterbrecher | airflow breakaway | 1 |
| 2 | 475SO201 | Radialgebläse | radial blower | 1 |
| 3 | 7SC00400 | Abluftschlauch | exhaust air flexible pipe | 1 |
| 4 | 8MU00300 | Sechskantmutter | hexagon nut | 4 |
| 5 | 8SC00300 | Scheibe | disk | 8 |
| 6 | 8SK00100 | Schlauchklemme | flexible pipe clamp | 2 |
| 7 | 8SO11019 | Filter | filter | 1 |
| 8 | 8SR00062 | Sechskantschraube | hexagon screw | 4 |

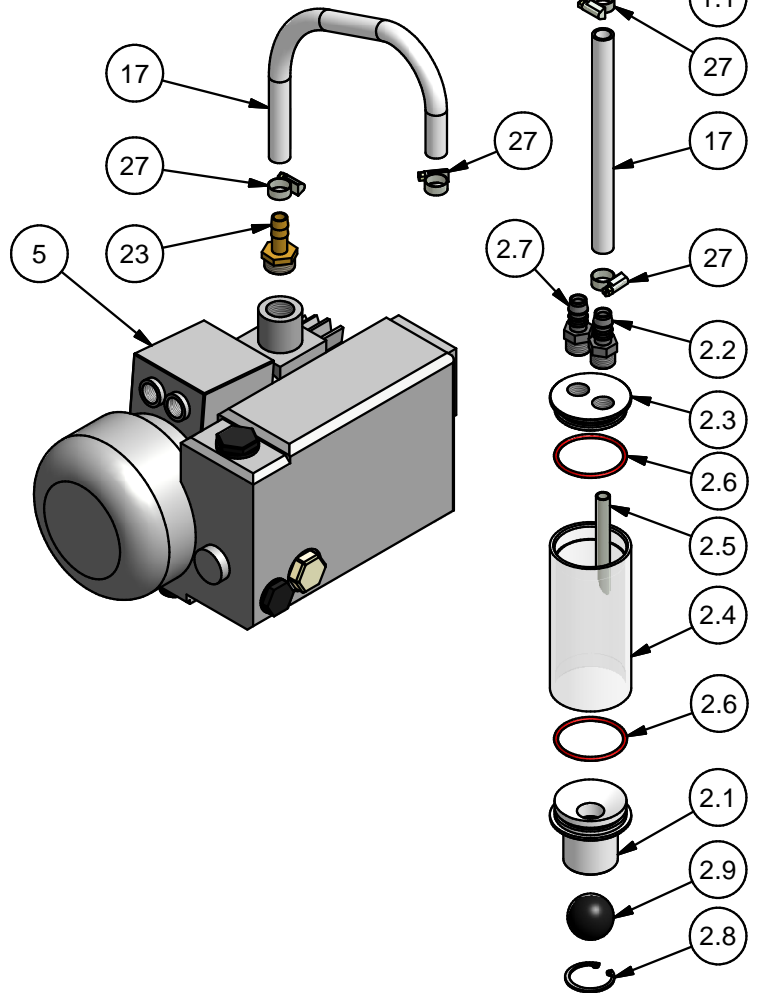
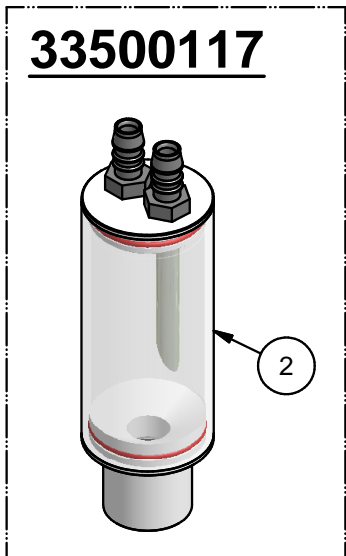
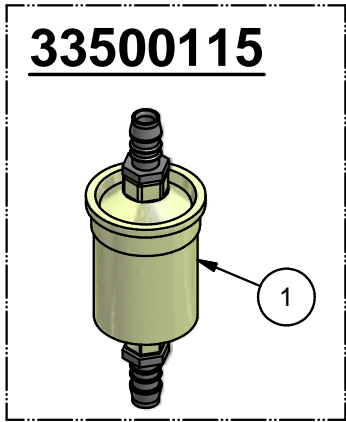
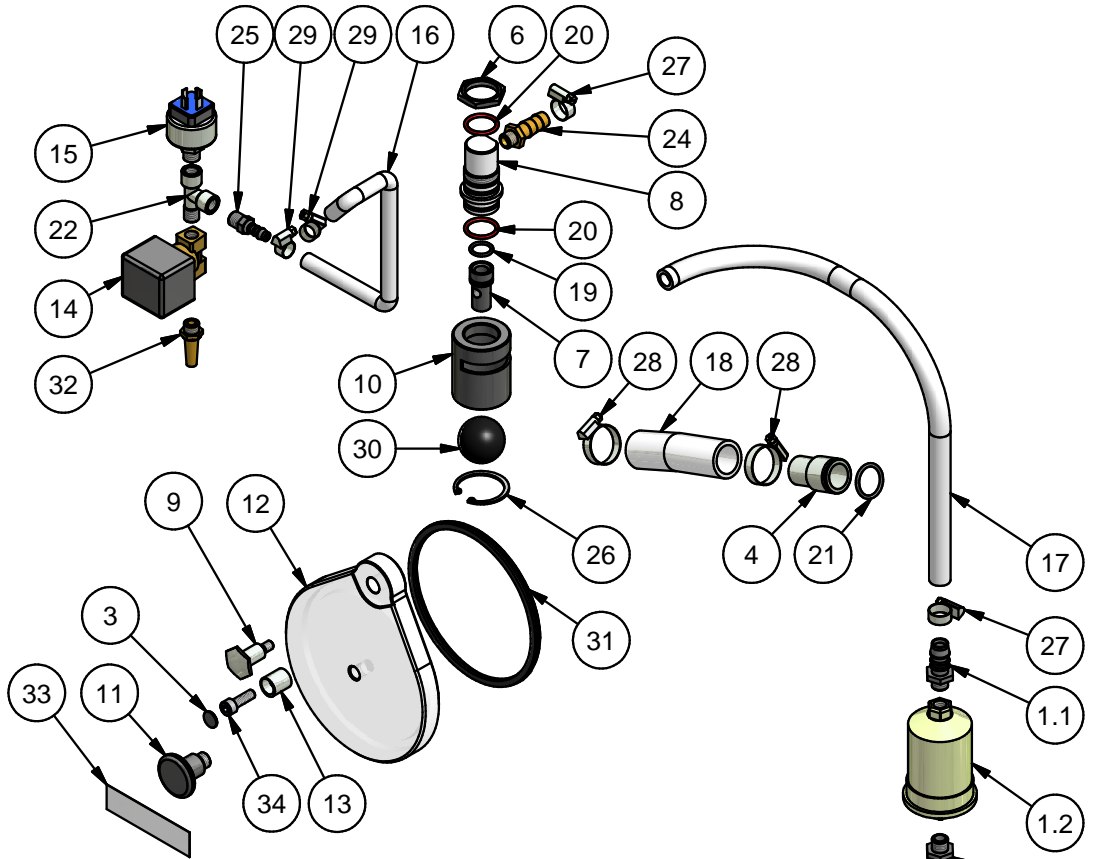
Name.: Vakuumeinrichtung 327

Zeil./Art.Nr.: E3500131



Typ.: RVF 327

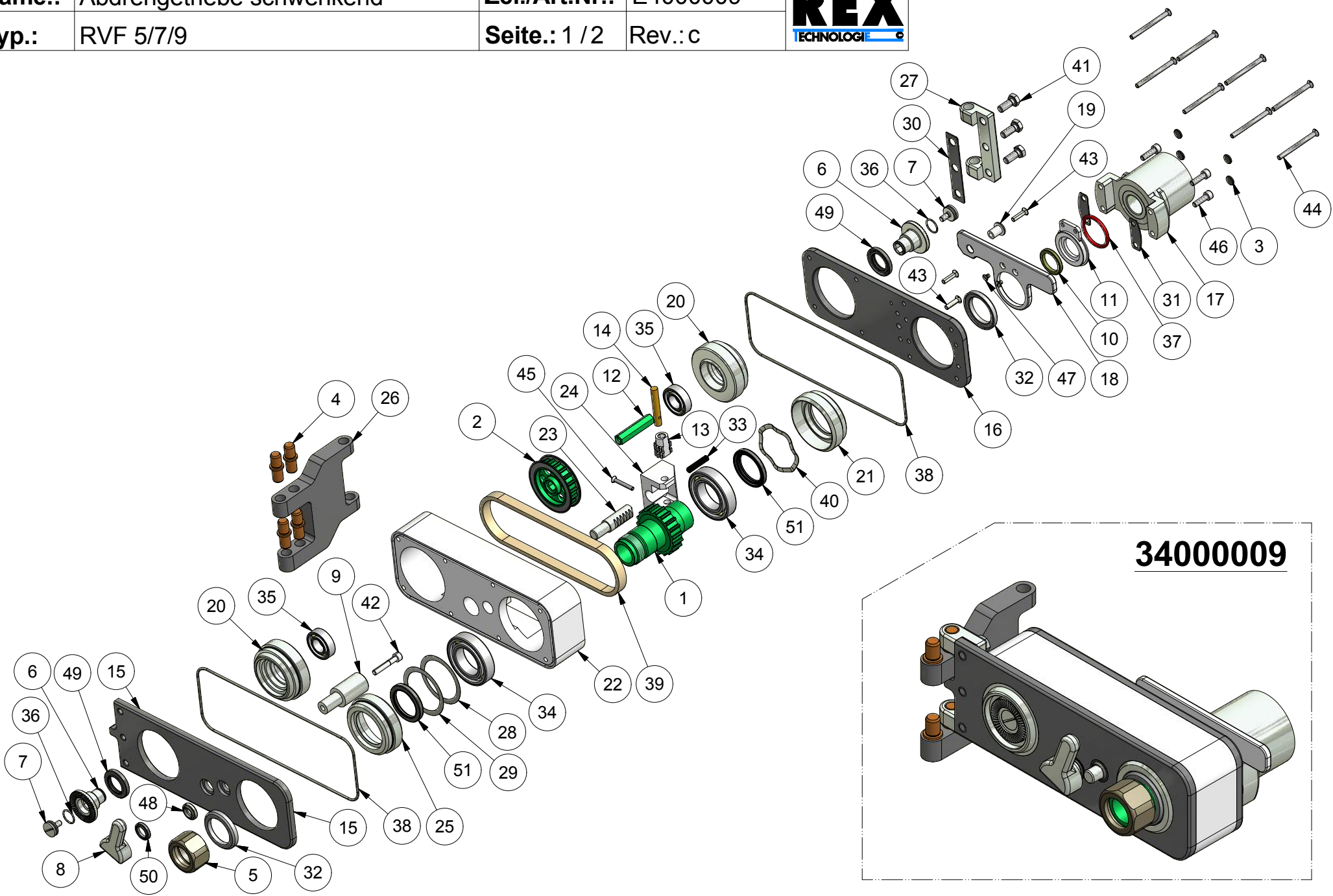
Seite.: 1 / 2 Rev.: I



| | | | | |
|---------------|-----------------------|---------------------|----------|---------------------------|
| Name.: | Vakuumeinrichtung 327 | Ze./Art.Nr.: | E3500131 | REX TECHNOLOGIE |
| Typ.: | RVF 327 | Seite.: | 2 / 2 | |

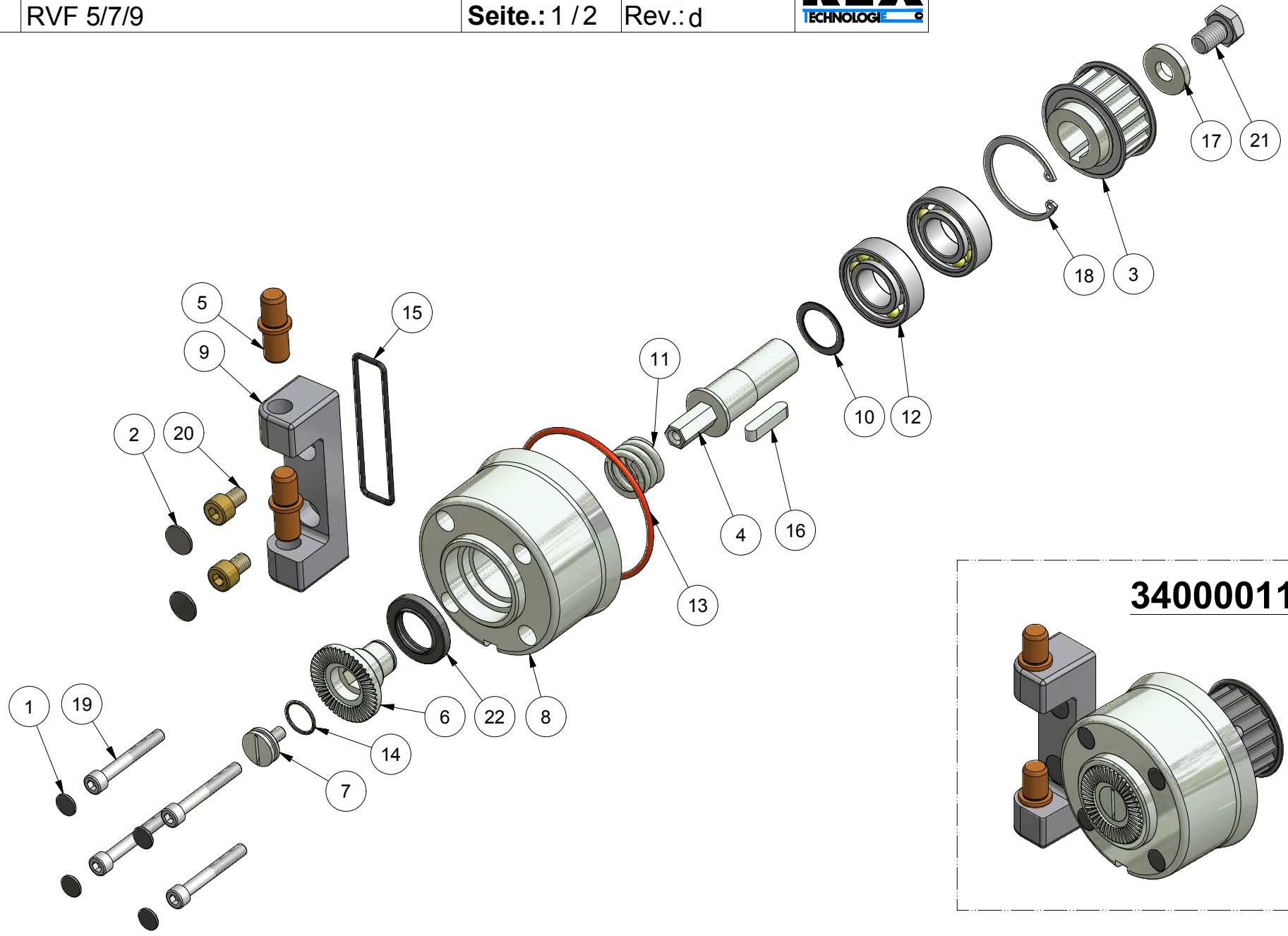
| Pos. | Ze./Art. Nr.: | Bezeichnung | Description | Stk. |
|------|---------------|------------------------------|----------------------------------|------|
| 1 | 33500115 | Vakuumfilter 1/2" montiert | assembled vacuum filter 1/2" | 1 |
| 1.1 | 43510005 | Schlauchtülle | flexible pipe sleeve | 2 |
| 1.2 | 8SO00005 | Gasoline Filter | gasoline filter | 1 |
| 2 | 33500117 | Wasserabscheider 1/2" kpl. | complete water separator 1/2" | 1 |
| 2.1 | 43510006 | Wasserabscheider-Gehäuse | water separator housing | 1 |
| 2.2 | 43510018 | Schlauchtülle gebohrt | drilled flexible pipe connection | 1 |
| 2.3 | 43510021 | Wasserabscheiderdeckel 1/2" | water separator cover 1/2" | 1 |
| 2.4 | 43510022 | Wasserabscheiderrohr | water separator pipe | 1 |
| 2.5 | 43550000 | Einlaufrohr Wasserabscheider | water separator intake pipe | 1 |
| 2.6 | 8OR00004 | O-Ring | o-ring | 2 |
| 2.7 | 8SA00100 | Schlauchtülle | flexible pipe sleeve | 1 |
| 2.8 | 8SI00006 | Sicherungsring | safety ring | 1 |
| 2.9 | 8SO00004 | Sicherungsball_D40 | safety ball_D40 | 1 |
| 3 | 41510038 | Abdeckscheibe Ø15,2 | cover disc | 1 |
| 4 | 41510512 | Vakuumrohr | vacuum pipe | 1 |
| 5 | 43500522 | Drehschieber-Vakuumpumpe | rotary valve vacuum pump | 1 |
| 6 | 43510001 | Sechskantmutter | hexagon nut | 1 |
| 7 | 43510031 | Vakuumabweiser | vacuum deflector | 1 |
| 8 | 43510033 | Vakuumschluß RVF 50/327 | vacuum connection RVF 50/327 | 1 |
| 9 | 43510035 | Drehachse | main pivot | 1 |
| 10 | 43510100 | Sicherungsgehäuse | safeguard housing | 1 |
| 11 | 43510104 | Schauglasgriff rund | round sight glass handle | 1 |
| 12 | 43520008 | Vakuumschauglas | vacuum sight glass | 1 |
| 13 | 44010146 | Anschlagbolzen | stop pin | 1 |
| 14 | 475SO146 | Proportionalventil | proportional valve | 1 |
| 15 | 475SO600 | Druckmessumformer | pressure gauge transformer | 1 |
| 16 | 7SC00000 | Vakuumschlauch | vacuum flexible pipe | 1 |
| 17 | 7SC00001 | Vakuumschlauch | vacuum flexible pipe | 3 |
| 18 | 7SC00009 | PVC-Schlauch | PVC-flexible pipe | 1 |
| 19 | 8OR00040 | O-Ring | o-ring | 1 |
| 20 | 8OR00200 | O-Ring | o-ring | 2 |
| 21 | 8OR11027 | O-Ring | o-ring | 1 |
| 22 | 8RF00009 | Fitting T-Stück | fitting T-piece | 1 |
| 23 | 8SA00000 | Schlauchtülle | flexible pipe sleeve | 1 |
| 24 | 8SA00005 | Schlauchtülle | flexible pipe sleeve | 1 |
| 25 | 8SA00100 | Schlauchanschluss | flexible pipe sleeve | 1 |
| 26 | 8SI00007 | Sicherungsring | safety ring | 1 |
| 27 | 8SK00000 | Schlauchklemme | flexible pipe clamp | 6 |
| 28 | 8SK00002 | Schlauchklemme | flexible pipe clamp | 2 |
| 29 | 8SK00200 | Schlauchklemme | flexible pipe clamp | 2 |
| 30 | 8SO00004 | Sicherungsball_D40 | safety ball_D40 | 1 |
| 31 | 8SO00039 | Schauglasdichtung | sight glass seal | 1 |
| 32 | 8SO00067 | Schalldämpfer gesintert | sound absorber sintered | 1 |
| 33 | 8SO00227 | Aufkleber | sticker | 1 |
| 34 | 8SR00019 | Zylinderkopfschraube | cylinder head screw | 1 |

| | | | | |
|---------------|---------------------------|----------------------|----------|---------------------------|
| Name.: | Abdrehgetriebe schwenkend | Zei./Art.Nr.: | E4000009 | REX TECHNOLOGIE |
| Typ.: | RVF 5/7/9 | Seite.: | 1 / 2 | |



| | | | | |
|---------------|---------------------------|-----------------------------------|----------------------------------|---------------------------|
| Name.: | Abdrehgetriebe schwenkend | Ze./Art.Nr.: | E4000009 | REX TECHNOLOGIE |
| Typ.: | RVF 5/7/9 | Seite.: | 2 / 2 | |
| Pos. | Ze./Art. Nr.: | Bezeichnung | Description | Stk. |
| 1 | 34000063 | Abdrehwelle kpl. | twisting shaft compl. | 1 |
| 2 | 34030005 | Riemenscheibe 2 geschweisst | belt pulley 2 welded | 1 |
| 3 | 40070001 | Abdeckscheibe | cover plate | 4 |
| 4 | 44010313 | Bolzen | bolt | 4 |
| 5 | 44010314 | Füllrohrmutter | filling pipe nut | 1 |
| 6 | 44010315 | Kupplung | clutch | 2 |
| 7 | 44010316 | Schraube | screw | 2 |
| 8 | 44010317 | Klemmstück | locking device | 1 |
| 9 | 44010318 | Lagerbolzen | bearing bolt | 1 |
| 10 | 44010320 | Verschleißring | wear ring | 1 |
| 11 | 44010321 | Einsatz | follower | 1 |
| 12 | 44010332 | Antriebswelle | drive shaft | 1 |
| 13 | 44010335 | Stirnrad | spur gear | 1 |
| 14 | 44010337 | Lagerachse | bearing axle | 1 |
| 15 | 44010500 | Deckplatte | cover plate | 1 |
| 16 | 44010501 | Grundplatte | baseplate | 1 |
| 17 | 44010502 | Verbindungsstück | connecting piece | 1 |
| 18 | 44010503 | Halteplatte | retaining plate | 1 |
| 19 | 44010504 | Buchse | bushing | 1 |
| 20 | 44010506 | Lagerscheibe | bearing disk | 2 |
| 21 | 44010507 | Lagerring | bearing ring | 1 |
| 22 | 44010509 | Zwischenstück | intermediate piece | 1 |
| 23 | 44010510 | Druckstange | pressure bar | 1 |
| 24 | 44010513 | Riegelhalterung | bolt-holder | 1 |
| 25 | 44010516 | Lagerring vorne | bearing ring front | 1 |
| 26 | 44020051 | Halterung | holder | 1 |
| 27 | 44020052 | Leiste | plate | 1 |
| 28 | 44040007 | Stützscheibe 0,10mm | washer 0,10mm | 1 |
| 29 | 44040008 | Stützscheibe 0,15mm | wascher 0,15mm | 1 |
| 30 | 44050007 | Ausgleichsplatte Abdrehung 1,00mm | compensating plate 1,00mm | 1 |
| 31 | 44050008 | Distanz Verbindungsstück 1,00mm | distance connecting piece 1,00mm | 2 |
| 32 | 44070004 | Spritzschutzdichtung | washer | 2 |
| 33 | 8FE00404 | Druckfeder | compression spring | 1 |
| 34 | 8LA00228 | Rillenkugellager | ball bearing | 2 |
| 35 | 8LA40015 | Rillenkugellager | grooved ball bearing | 2 |
| 36 | 8OR00044 | O-Ring | o-ring | 2 |
| 37 | 8OR00113 | O-Ring | o-ring | 1 |
| 38 | 8OR11035 | O-Ring | o-ring | 2 |
| 39 | 8RI11009 | Zahnriemen | toothed belt | 1 |
| 40 | 8SC01205 | Ausgleichsscheibe | equalizing disk | 1 |
| 41 | 8SR00001 | Sechskantschraube | hexagon screw | 3 |
| 42 | 8SR00048 | Zylinderkopfschraube | cylinder head screw | 1 |
| 43 | 8SR00301 | Senkschraube | Countersunk screw | 3 |
| 44 | 8SR00303 | Senkschraube | Countersunk screw | 8 |
| 45 | 8SR01401 | Senkschraube | Countersunk screw | 1 |
| 46 | 8SR02800 | Zylinderkopfschraube | cylinder head screw | 4 |
| 47 | 8SR05314 | Senkschraube | Countersunk screw | 2 |
| 48 | 8WD11005 | Abstreifer | wiper | 1 |
| 49 | 8WD11030 | Wellendichtring | shaft seal ring | 2 |
| 50 | 8WD11032 | Abstreifer | wiper | 1 |
| 51 | 8WD11042 | Wellendichtring | shaft seal ring | 2 |

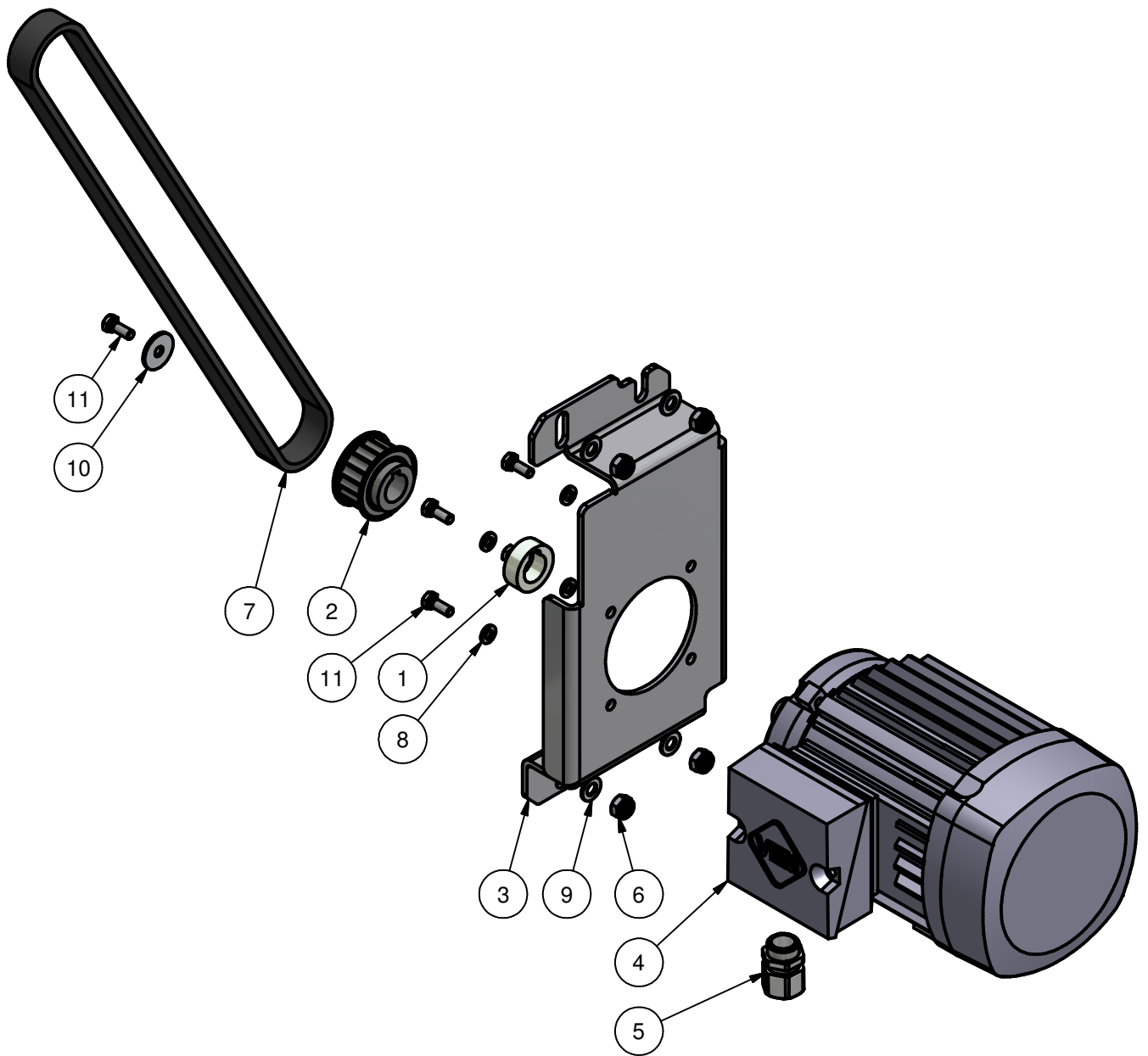
| | | |
|------------------------------------|-------------------------------------|---------------------------|
| Name.: Abdrehhalterung kpl. | Ze./Art.Nr.: E4000011 | REX TECHNOLOGIE |
| Typ.: RVF 5/7/9 | Seite.: 1 / 2 Rev.: d | |



| | | | | |
|---------------|----------------------|---------------------|----------|---------------------------|
| Name.: | Abdrehhalterung kpl. | Ze./Art.Nr.: | E4000011 | REX TECHNOLOGIE |
| Typ.: | RVF 5/7/9 | Seite.: | 2 / 2 | |

| Pos. | Ze./Art. Nr.: | Bezeichnung | Description | Stk. |
|------|---------------|------------------------------|----------------------|------|
| 1 | 40070001 | Abdeckscheibe | cover plate | 4 |
| 2 | 41510038 | Abdeckscheibe Ø15,2 | cover disc | 2 |
| 3 | 44010005 | Riemenscheibe kpl. | belt pulley compl | 1 |
| 4 | 44010008 | Antriebswelle | drive shaft | 1 |
| 5 | 44010313 | Bolzen | bolt | 2 |
| 6 | 44010315 | Kupplung | clutch | 1 |
| 7 | 44010316 | Schraube | screw | 1 |
| 8 | 44010514 | Lagergehäuse neu | bearing housing | 1 |
| 9 | 44020022 | Lagerflansch | bearing flange | 1 |
| 10 | 44050009 | Distanzscheibe Antriebswelle | distance washer | 1 |
| 11 | 8FE00403 | Druckfeder | compression spring | 1 |
| 12 | 8LA00013 | Rillenkugellager | grooved ball bearing | 2 |
| 13 | 8OR00011 | O-Ring | o-ring | 1 |
| 14 | 8OR00044 | O-Ring | o-ring | 1 |
| 15 | 8OR11015 | O-Ring | o-ring | 1 |
| 16 | 8PF40006 | Passfeder | key | 1 |
| 17 | 8SC01204 | Scheibe | disc | 1 |
| 18 | 8SI00018 | Sicherungsring | safety ring | 1 |
| 19 | 8SR03000 | Zylinderkopfschraube | cylinder head screw | 4 |
| 20 | 8SR03301 | Zylinderkopfschraube | cylinder head screw | 2 |
| 21 | 8SR05321 | Sechskantschraube | hexagon screw | 1 |
| 22 | 8WD11030 | Wellendichtring | shaft seal ring | 1 |

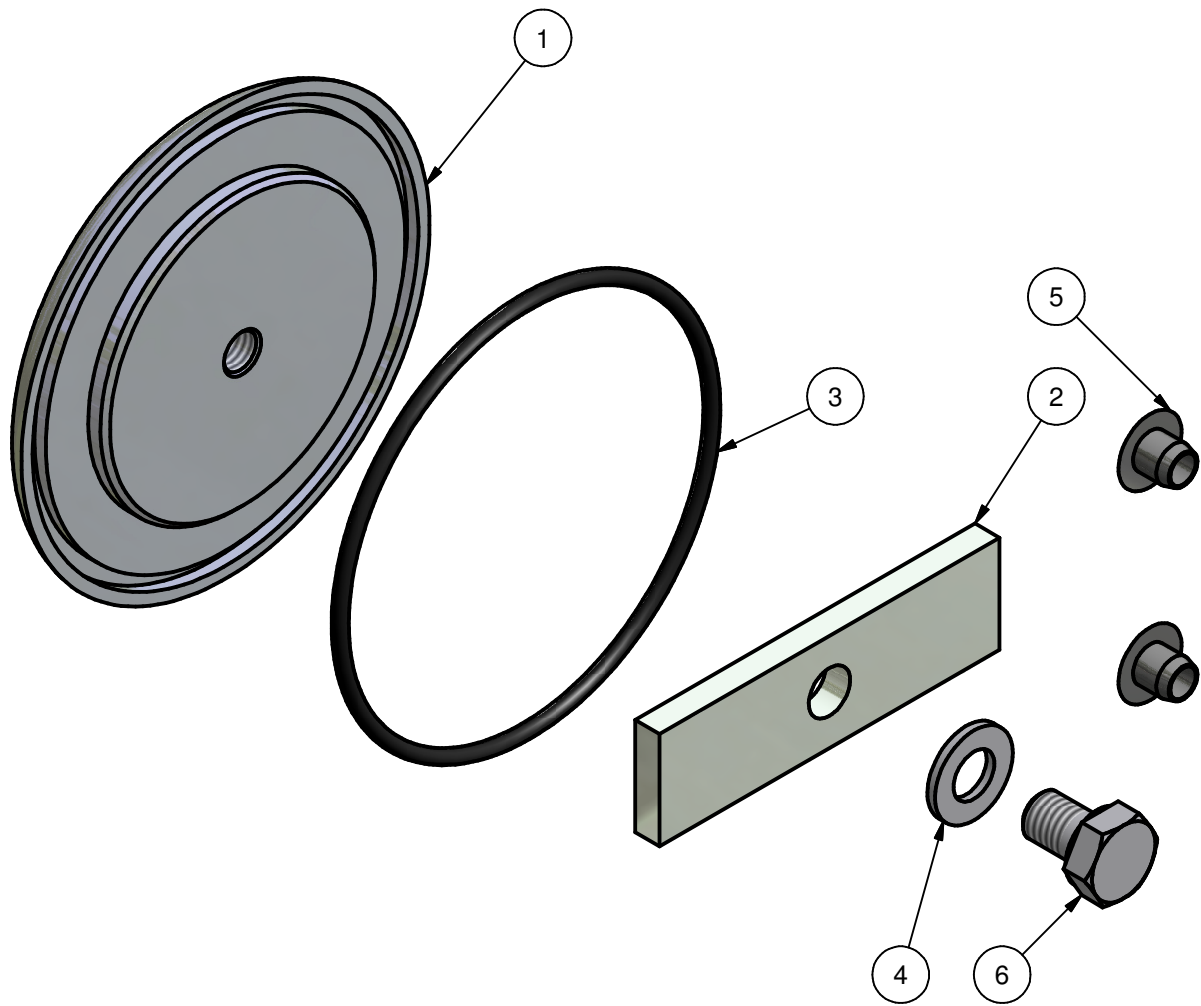
| | | | | |
|--------|-----------------------------|---------------|----------|--|
| Name.: | Abdrehantrieb vorm. RVF 327 | Zei./Art.Nr.: | E4000005 |  |
| Typ.: | RVF 327 | Seite.: | 1 / 2 | |



| | | | | |
|---------------|-----------------------------|---------------------|----------|---------------------------|
| Name.: | Abdrehantrieb vorm. RVF 327 | Ze./Art.Nr.: | E4000005 | REX TECHNOLOGIE |
| Typ.: | RVF 327 | Seite.: | 2 / 2 | |

| Pos. | Ze./Art. Nr.: | Bezeichnung | Description | Stk. |
|------|---------------|---------------------------|--------------------------------|------|
| 1 | 44010004 | Distanzscheibe | distance disk | 1 |
| 2 | 44010005 | Riemenscheibe kpl. | belt pulley compl | 1 |
| 3 | 44040005 | Halter Abdrehmotor RVF327 | holder turn off engine RVF 327 | 1 |
| 4 | 475MO011 | Abdrehmotor | turn off engine | 1 |
| 5 | 475SO102 | Anbauverschraubung | connection | 1 |
| 6 | 8MU02100 | Sicherungsmutter | safety nut | 4 |
| 7 | 8RI11010 | Zahnflachriemen | toothed belt | 1 |
| 8 | 8SC00300 | Scheibe | disc | 4 |
| 9 | 8SC00400 | Scheibe | disc | 4 |
| 10 | 8SC00701 | Karosseriescheibe | disc | 1 |
| 11 | 8SR00062 | Sechskantschraube | hexagon screw | 5 |

| | | | | |
|---------------|----------------------------------|-----------------------|----------|---------------------------|
| Name.: | Blindabdeckung Abdrehung RVF 327 | Zeil./Art.Nr.: | E4000060 | REX TECHNOLOGIE |
| Typ.: | RVF 327 | Seite.: | 1 / 2 | |



| | | | | |
|---------------|----------------------------------|---------------------|----------|---------------------------|
| Name.: | Blindabdeckung Abdrehung RVF 327 | Ze./Art.Nr.: | E4000060 | REX TECHNOLOGIE |
| Typ.: | RVF 327 | Seite.: | 2 / 2 | |

| Pos. | Ze./Art. Nr.: | Bezeichnung | Description | Stk. |
|------|---------------|---------------------------------|--------------------------------|------|
| 1 | 44010071 | Abdeckung Abdrehantrieb RVF 300 | cover turn off drive RVF 300 | 1 |
| 2 | 44050005 | Befestigungsblech für Abdeckung | retainer sheet metal for cover | 1 |
| 3 | 8OR11020 | O-Ring | o-ring | 1 |
| 4 | 8SC00400 | Scheibe | disc | 1 |
| 5 | 8SO11023 | Blindstopfen | Blind plug | 2 |
| 6 | 8SR00030 | Sechskantschraube | hexagon screw | 1 |

Name.: Kniehebel kpl.

Ze./Art.Nr.:

E5000001

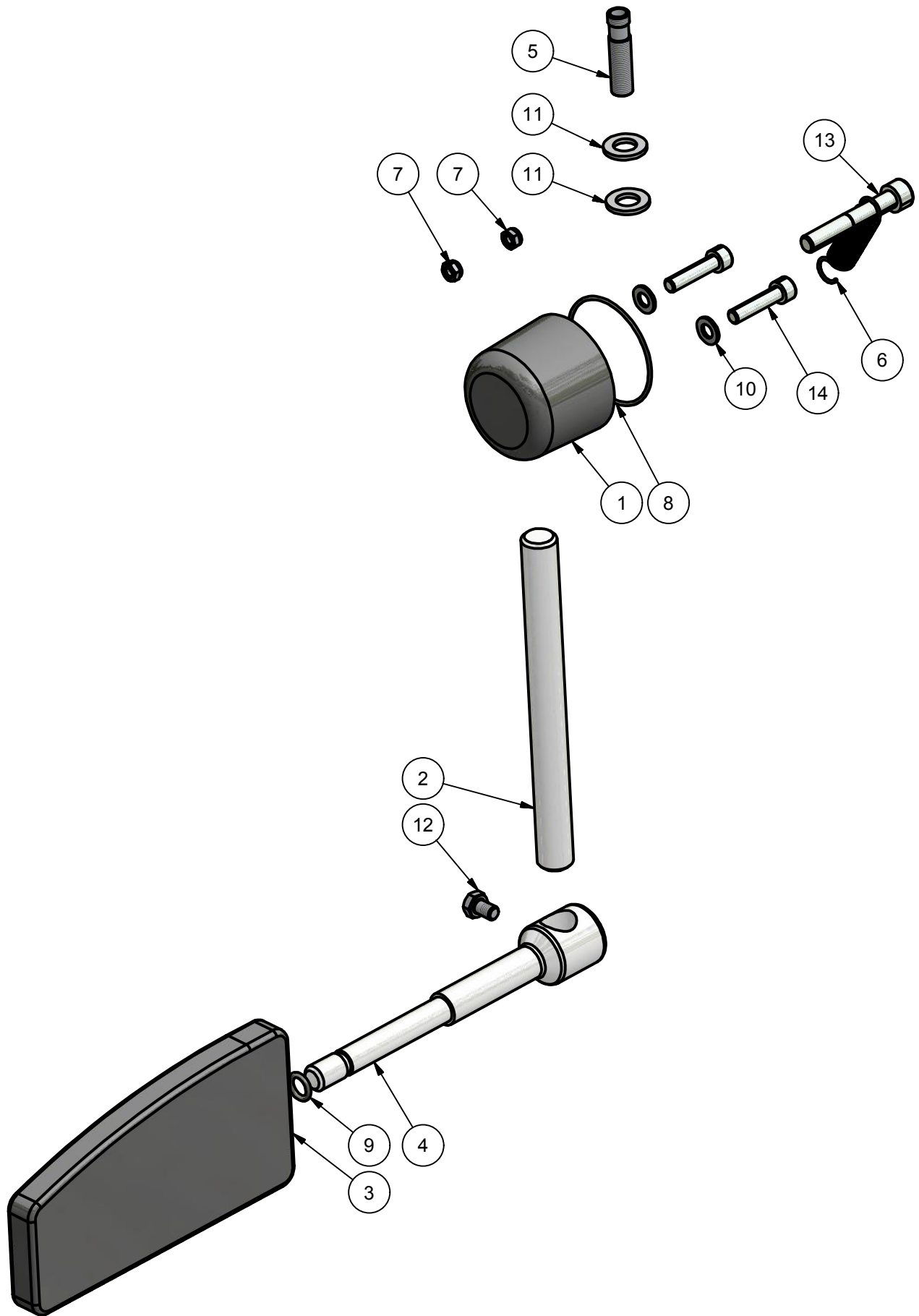


Typ.:

RVF 327/500/700/900/DA 50

Seite.: 1 / 2

Rev.:d

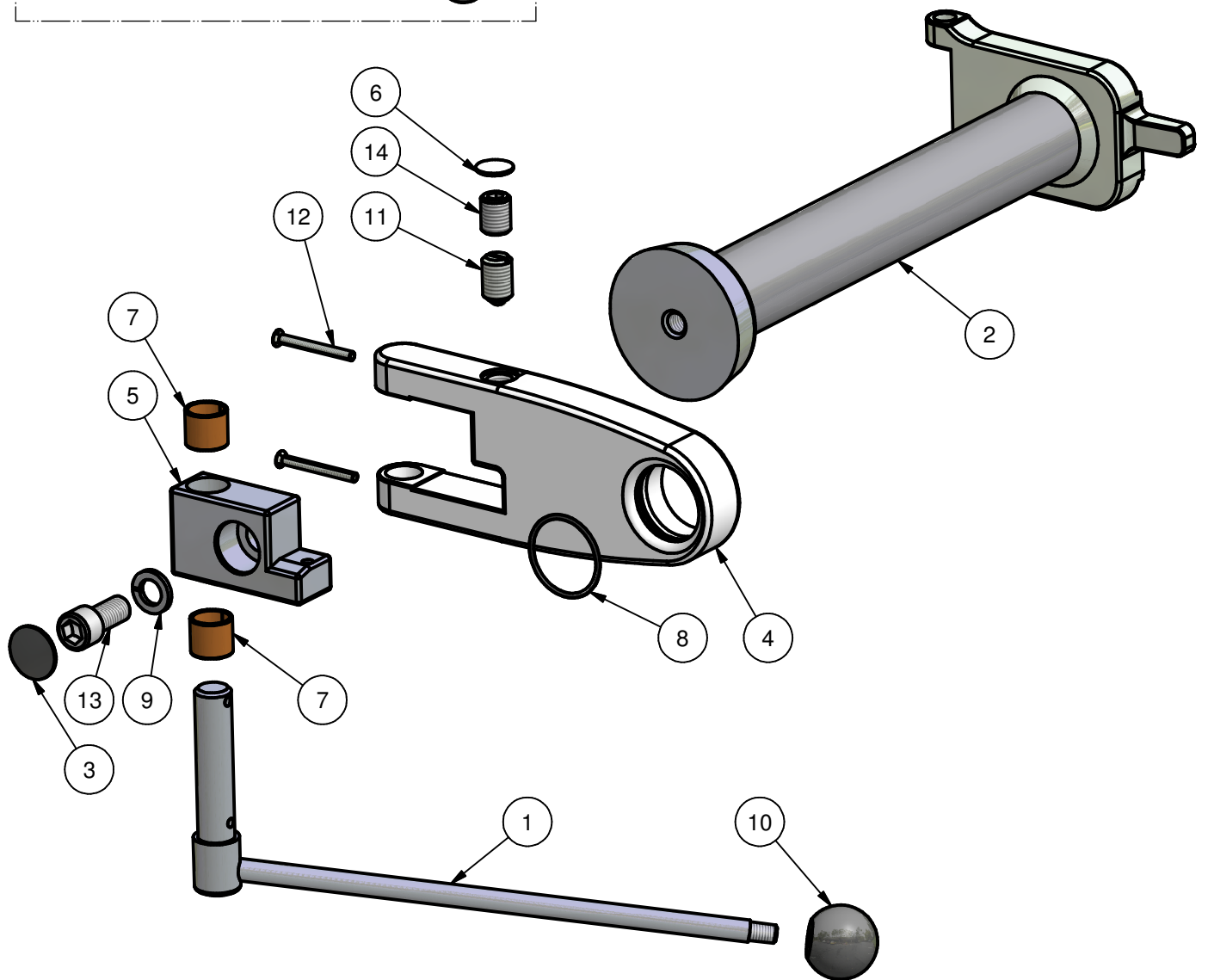
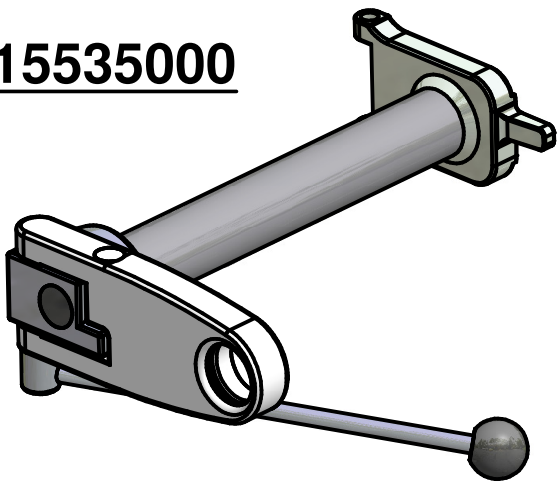


| | | | | |
|---------------|---------------------------|---------------------|----------|---------------------------|
| Name.: | Kniehebel kpl. | Ze./Art.Nr.: | E5000001 | REX TECHNOLOGIE |
| Typ.: | RVF 327/500/700/900/DA 50 | Seite.: | 2 / 2 | |

| Pos. | Ze./Art. Nr.: | Bezeichnung | Description | Stk. |
|------|---------------|----------------------------|---------------------|------|
| 1 | 45010001 | Kniehebelflansch | knee lever flange | 1 |
| 2 | 45010105 | Kniehebelwelle | knee lever shaft | 1 |
| 3 | 45010108 | Knieplatte | knee plate | 1 |
| 4 | 45010109 | Kniehebelarm | knee lever arm | 1 |
| 5 | 475ST000 | Näherungssensor mit Mutter | Sensor with Nut | 1 |
| 6 | 8FE00100 | Zugfeder | tension spring | 1 |
| 7 | 8MU02000 | Sicherungsmutter | safety nut | 2 |
| 8 | 8OR00022 | O-Ring | o-ring | 1 |
| 9 | 8OR00100 | O-Ring | o-ring | 1 |
| 10 | 8SC00400 | Scheibe | disc | 2 |
| 11 | 8SC00501 | Scheibe | disc | 2 |
| 12 | 8SR00030 | Sechskantschraube | hexagon screw | 1 |
| 13 | 8SR04301 | Zylinderkopfschraube | cylinder head screw | 1 |
| 14 | 8SR05320 | Zylinderkopfschraube | cylinder head screw | 2 |

| | | | | |
|--------|--------------------------|--------------|-----------|--|
| Name.: | Darmhaltegerät starr 350 | Ze./Art.Nr.: | E15535000 |  |
| Typ.: | RVF 300/500/700/900 | Seite.: | 1 / 2 | |

15535000

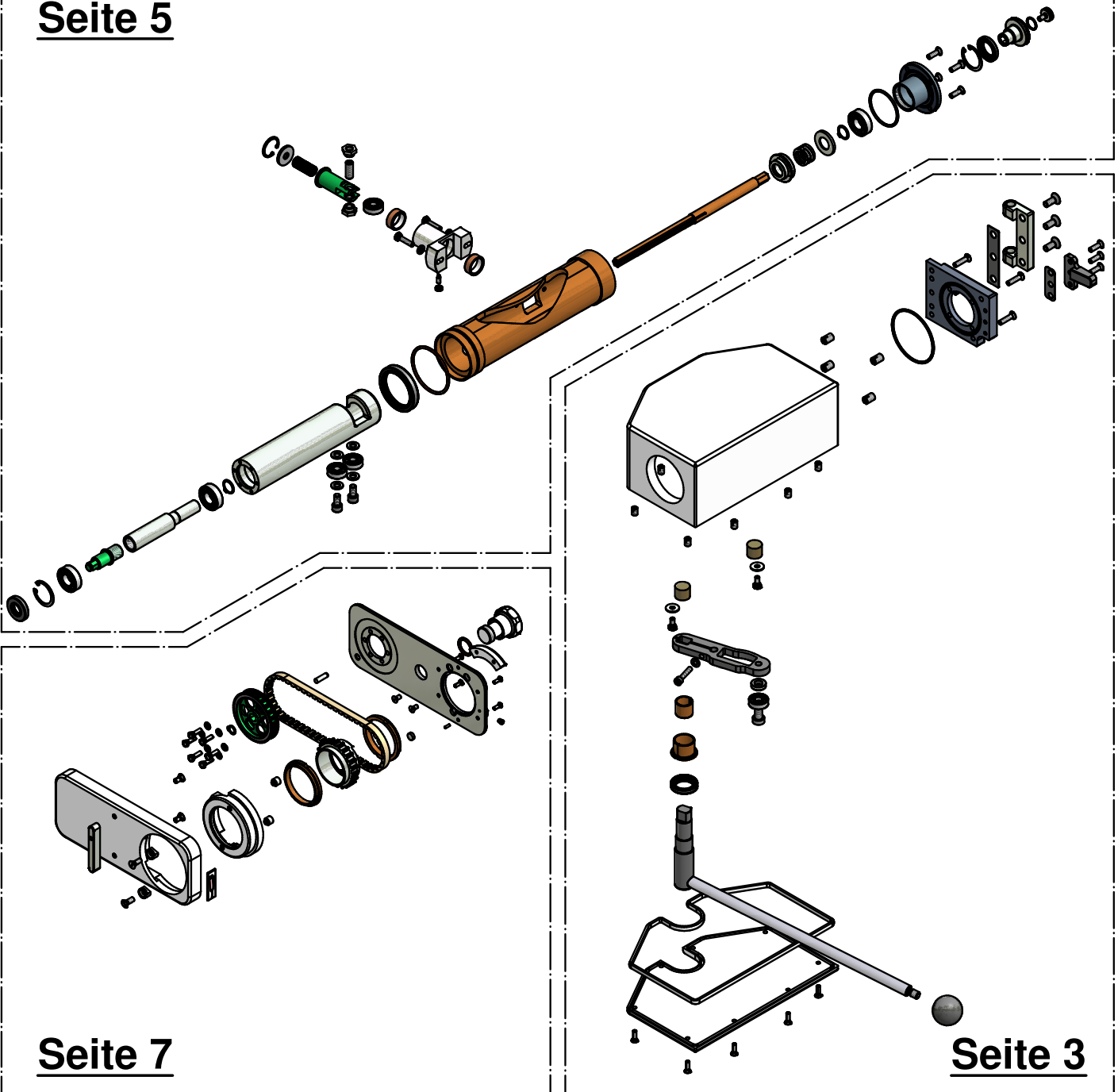


| | | | | |
|---------------|--------------------------|---------------------|-----------|---------------------------|
| Name.: | Darmhaltegerät starr 350 | Ze./Art.Nr.: | E15535000 | REX TECHNOLOGIE |
| Typ.: | RVF 300/500/700/900 | Seite.: | 2 / 2 | |

| Pos. | Ze./Art. Nr.: | Bezeichnung | Description | Stk. |
|------|---------------|------------------------------|------------------------|------|
| 1 | 35530000 | Schwenkhebel kpl. | swivel lever | 1 |
| 2 | 35530128 | Halterung starre HV 350 kpl. | holding device | 1 |
| 3 | 45510027 | Abdeckscheibe | cover disc | 1 |
| 4 | 45520040 | Schwenkgehäuse | swivel housing | 1 |
| 5 | 45520041 | Halteflansch | holding flange | 1 |
| 6 | 49970020 | Abdeckkappe D20 | cover cap | 1 |
| 7 | 8GL00001 | Gleitlagerbuchse | linear bearing bushing | 2 |
| 8 | 8OR00047 | O-Ring | o-ring | 1 |
| 9 | 8SC00023 | Federring | spring ring | 1 |
| 10 | 8SO00046 | Kugelknopf | knob | 1 |
| 11 | 8SO00104 | Druckstück | pressure piece | 1 |
| 12 | 8SR00402 | Senkschraube | Countersunk screw | 2 |
| 13 | 8SR04350 | Zylinderkopfschraube | cylinder head screw | 1 |
| 14 | 8SR05201 | Gewindestift | thread pin | 1 |

| | | | | |
|---------------|---|---------------------|----------|--------------------------|
| Name.: | Darmhaltegerät 320 kpl. abwärtsschwenkend | Ze./Art.Nr.: | E5500032 | REX TECHNOLOGI |
| Typ.: | DHG 320 | Seite.: | 1 / 8 | |

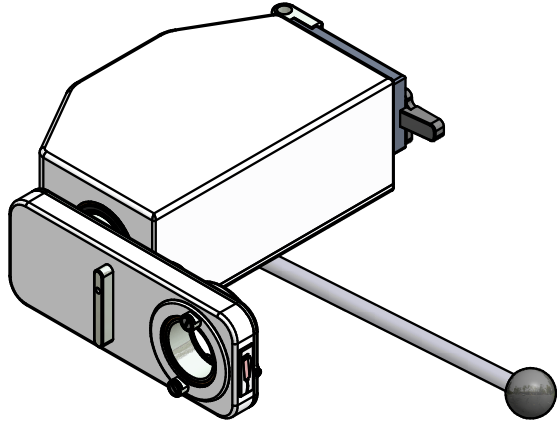
Seite 5




Seite 7

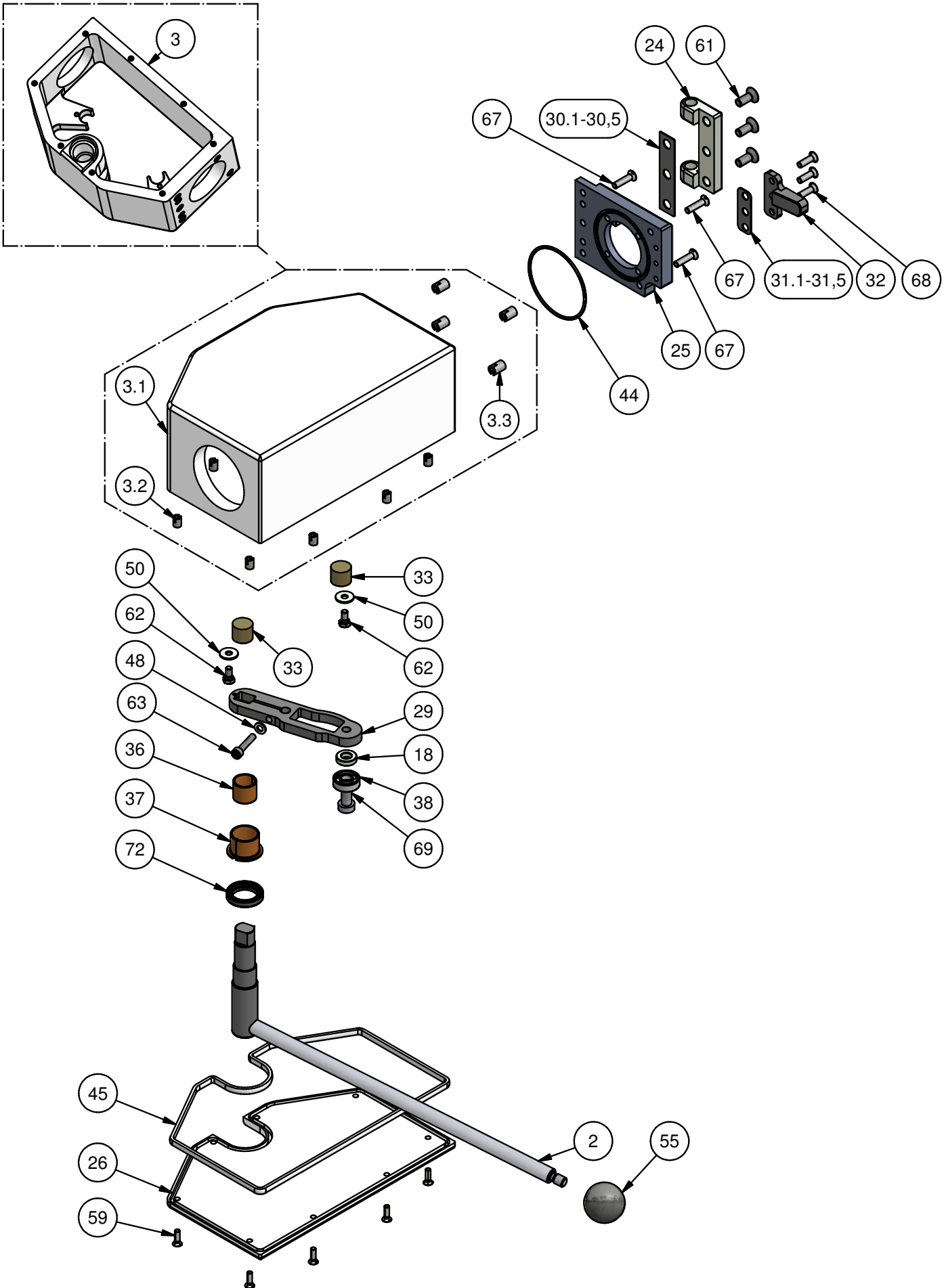
Seite 3


35500032



| | | | | |
|---------------|---|---------------------|----------|--|
| Name.: | Darmhaltegerät 320 kpl. abwärtsschwenkend | Ze./Art.Nr.: | E5500032 |  |
| Typ.: | DHG 320 | Seite.: | 2 / 8 | |
| | | | | |

35530032



| | | | | |
|---------------|---|---------------------|----------|--|
| Name.: | Darmhaltegerät 320 kpl. abwärtsschwenkend | Ze./Art.Nr.: | E5500032 |  |
| Typ.: | DHG 320 | Seite.: | 4 / 8 | |

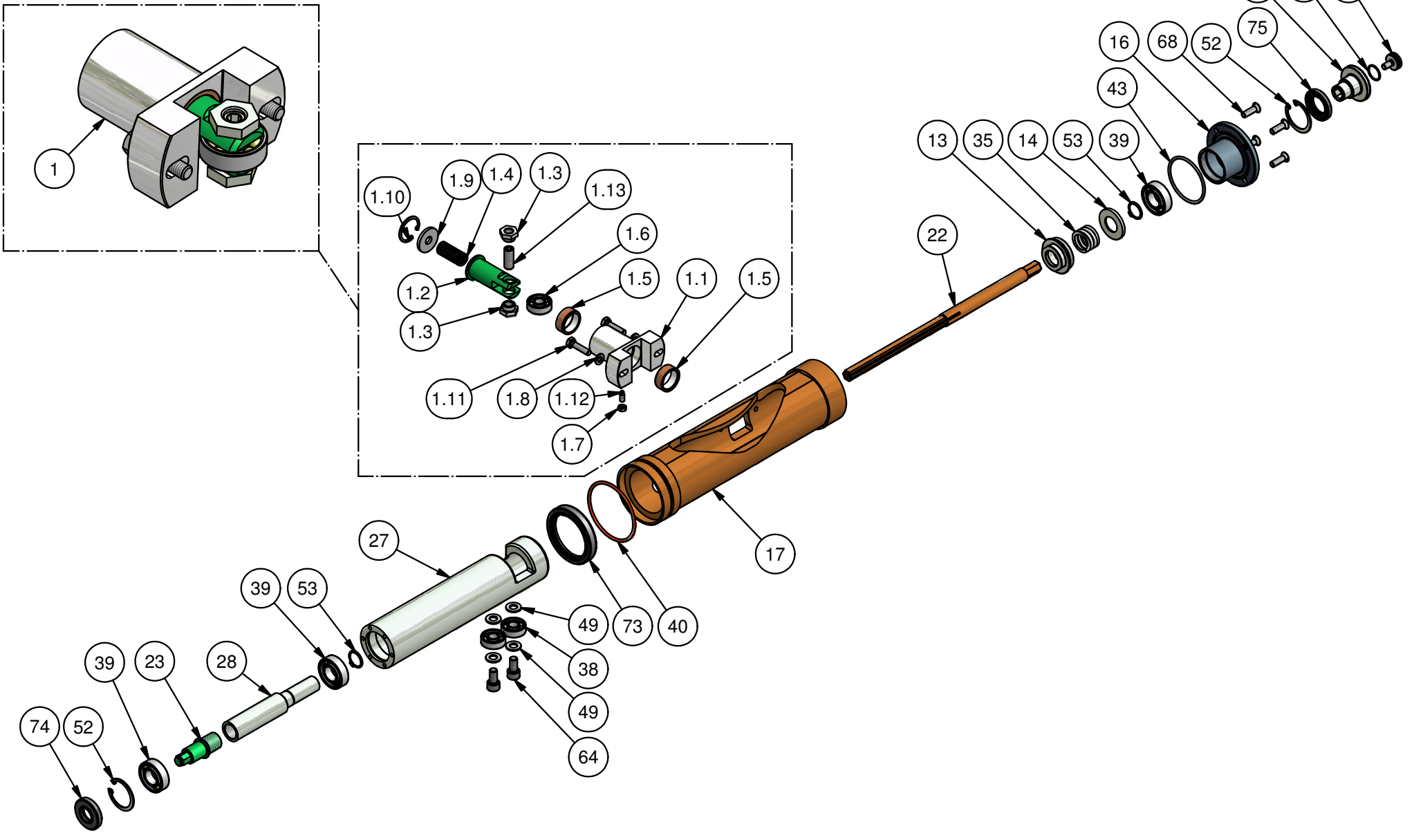
| Pos. | Ze./Art. Nr.: | Bezeichnung | Description | Stk. |
|------|---------------|--------------------------------------|--|------|
| 2 | 35530010 | Schwenkhebel | operating lever | 1 |
| 3 | 35530032 | Gehäuse kpl. | housing | 1 |
| 3.1 | 45520100 | Gehäuse | housing | 1 |
| 3.2 | 8SR00035 | Gewindeeinsatz | thread sleeve | 8 |
| 3.3 | 8SR00091 | Gewindeeinsatz | thread sleeve | 4 |
| 18 | 45510314 | Distanzring | distance ring | 1 |
| 24 | 45520102 | Leiste | plate | 1 |
| 25 | 45520106 | Flanschplatte | flange plate | 1 |
| 26 | 45520110 | Abdeckplatte | cover | 1 |
| 29 | 45520215 | Schwenkhebel HV 320 | turning lever HV 320 | 1 |
| 32 | 45550008 | Verriegelungslasche | anchoring clip | 1 |
| 33 | 45550009 | Anschlagpuffer | buffer | 2 |
| 36 | 8GL00001 | Gleitlagerbuchse | linear bearing bushing | 1 |
| 37 | 8GL00100 | Gleitlagerbuchse | linear bearing bushing | 1 |
| 38 | 8LA00018 | Rillenkugellager | grooved ball bearing | 3 |
| 44 | 8OR11020 | O-Ring | o-ring | 1 |
| 45 | 8OR11048 | O-Ring-Silikonschaumschnur | cover sideways | 1 |
| 48 | 8SC00300 | Scheibe | disc | 1 |
| 50 | 8SC00700 | Scheibe | disc | 2 |
| 55 | 8SO00046 | Kugelknopf | knob | 1 |
| 59 | 8SR00300 | Senkschraube | Countersunk screw | 8 |
| 61 | 8SR01302 | Senkkopfschraube | countersunk screw | 3 |
| 62 | 8SR01500 | Sechskantschraube | hexagon screw | 2 |
| 63 | 8SR02900 | Zylinderkopfschraube | cylinder head screw | 1 |
| 67 | 8SR05325 | Senkschraube | Countersunk screw | 4 |
| 68 | 8SR05334 | Senkschraube | countersunk screw | 7 |
| 69 | 8SR05358 | Zylinderkopfschraube | cylinder head screw | 1 |
| 72 | 8WD00022 | Wellendichtring | shaft seal ring | 1 |
| 30.1 | 45550005 | Ausgleichsplatte 1,00mm | compensating plate 1,00mm | 1 |
| 30.2 | 45550011 | Ausgleichsplatte 0,50mm | compensating plate 0,50mm | 1 |
| 30.3 | 45550012 | Ausgleichsplatte 0,70mm | compensating plate 0,70mm | 1 |
| 30.4 | 45550013 | Ausgleichsplatte 1,25mm | compensating plate 1,25mm | 1 |
| 30.5 | 45550014 | Ausgleichsplatte 1,50mm | compensating plate 1,50mm | 1 |
| 31.1 | 45550007 | Ausgleichsplatte Verriegelung 1,00mm | compensating plate locking device 1,00mm | 1 |
| 31.2 | 45550015 | Ausgleichsplatte Verriegelung 0,50mm | compensating plate locking device 0,50mm | 1 |
| 31.3 | 45550016 | Ausgleichsplatte Verriegelung 0,70mm | compensating plate locking device 0,70mm | 1 |
| 31.4 | 45550017 | Ausgleichsplatte Verriegelung 1,25mm | compensating plate locking device 1,25mm | 1 |
| 31.5 | 45550018 | Ausgleichsplatte Verriegelung 1,50mm | compensating plate locking device 1,50mm | 1 |

Name.: Darmhaltegerät 320 kpl. abwärtsschwenkend Zei./Art.Nr.: E5500032

Typ.: DHG 320 Seite.: 5 / 8 Rev.: e




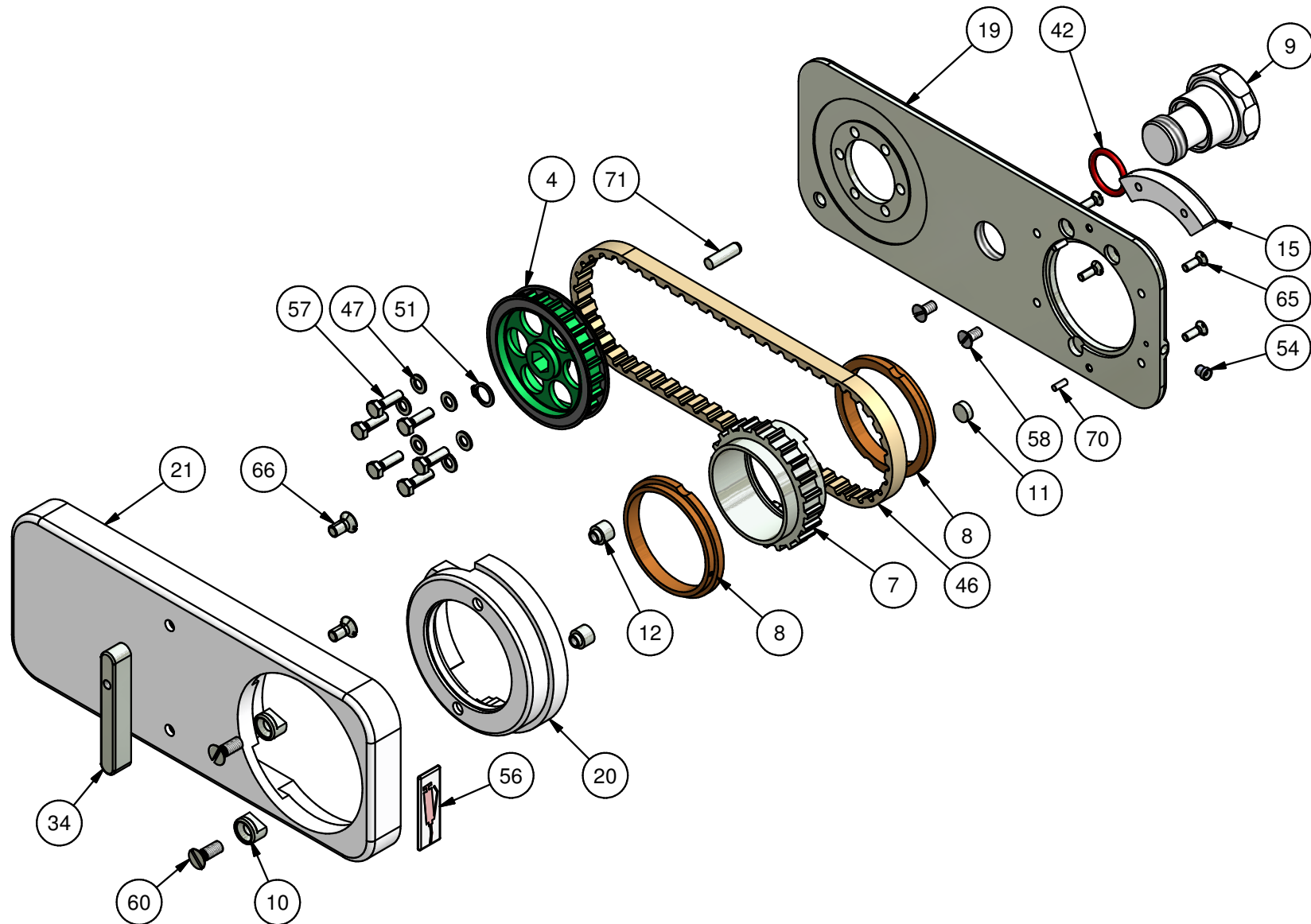
35500034



| | | | | |
|---------------|---|---------------------|----------|---------------------------|
| Name.: | Darmhaltegerät 320 kpl. abwärtsschwenkend | Ze./Art.Nr.: | E5500032 | REX TECHNOLOGIE |
| Typ.: | DHG 320 | Seite.: | 6 / 8 | |

| Pos. | Ze./Art. Nr.: | Bezeichnung | Description | Stk. |
|------|---------------|--------------------------------|------------------------|------|
| 1 | 35500034 | Dämpfer kpl. | buffer compl. | 1 |
| 1.1 | 45510302 | Dämpfergehäuse | buffer box | 1 |
| 1.2 | 45510303 | Dämpfer | buffer | 1 |
| 1.3 | 45510306 | Sechskantbundmutter | hexagon nut | 2 |
| 1.4 | 8FE00012 | Druckfeder | compression spring | 1 |
| 1.5 | 8GL01018 | Gleitlagerbuchse | sliding bushing | 2 |
| 1.6 | 8LA00018 | Rillenkugellager | grooved ball bearing | 1 |
| 1.7 | 8MU00200 | Sechskantmutter | hexagon nut | 1 |
| 1.8 | 8SC00300 | Scheibe | disc | 2 |
| 1.9 | 8SC00401 | Scheibe | washer | 1 |
| 1.10 | 8SI00200 | Sicherungsring | safety ring | 1 |
| 1.11 | 8SR01700 | Sechskantschraube | hexagon screw | 2 |
| 1.12 | 8SR05341 | Gewindestift DIN 915 M5x12 | setscrew | 1 |
| 1.13 | 8SR05380 | Gewindestift | setscrew | 1 |
| 5 | 44010315 | Kupplung | clutch | 1 |
| 6 | 44010316 | Schraube | screw | 1 |
| 13 | 45510260 | Federhalter | spring holder | 1 |
| 14 | 45510261 | Anpressscheibe | pressure disk | 1 |
| 16 | 45510304 | Lagerflansch | bearing flange | 1 |
| 17 | 45510312 | Führungsrohr schwenken | guide pipe pivoting | 1 |
| 22 | 45520033 | Antriebswelle HV320 | drive shaft HV320 | 1 |
| 23 | 45520036 | Lagerwelle vorne | bearing shaft in front | 1 |
| 27 | 45520113 | Schwenkrohr HV 320 | swing pipe HV 320 | 1 |
| 28 | 45520213 | Lagerwelle | bearing shaft | 1 |
| 35 | 8FE00403 | Druckfeder | compression spring | 1 |
| 38 | 8LA00018 | Rillenkugellager | grooved ball bearing | 3 |
| 39 | 8LA40015 | Rillenkugellager | grooved ball bearing | 3 |
| 40 | 8OR00010 | O-Ring | o-ring | 1 |
| 41 | 8OR00044 | O-Ring | o-ring | 1 |
| 43 | 8OR11012 | O-Ring | o-ring | 1 |
| 49 | 8SC00400 | Scheibe | disc | 4 |
| 52 | 8SI00015 | Sicherungsring | safety ring | 2 |
| 53 | 8SI40009 | Sicherungsring | safety ring | 2 |
| 64 | 8SR03400 | Zylinderkopfschraube | cylinder head screw | 2 |
| 73 | 8WD00032 | Wellendichtring mit Staublippe | shaft seal | 1 |
| 74 | 8WD11027 | Wellendichtring | shaft seal ring | 1 |
| 75 | 8WD11030 | Wellendichtring | shaft seal ring | 1 |
| 48 | 8SC00300 | Scheibe | disc | 1 |

| | | | | |
|---------------|--|---------------------|----------|--|
| Name.: | Darmhaltergerät 320 kpl. abwärtsschwenkend | Ze./Art.Nr.: | E5500032 |  |
| Typ.: | DHG 320 | Seite.: | 7 / 8 | |

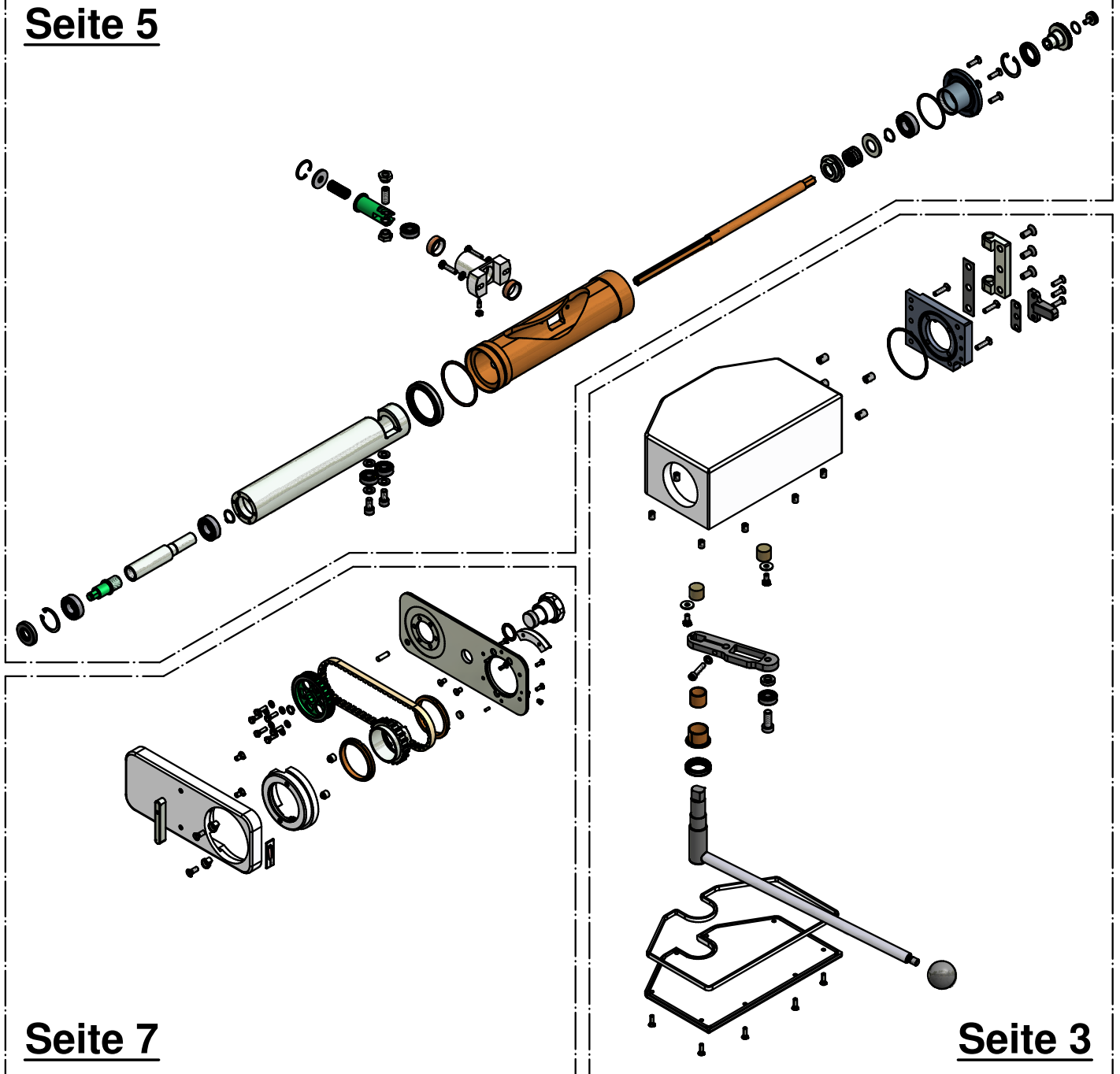


| | | | | |
|---------------|--|---------------------|----------|--------------------------|
| Name.: | Darmhaltergerät 320 kpl. abwärtsschwenkend | Ze./Art.Nr.: | E5500032 | REX TECHNOLOGI |
| Typ.: | DHG 320 | Seite.: | 8 / 8 | |

| Pos. | Ze./Art. Nr.: | Bezeichnung | Description | Stk. |
|------|---------------|-----------------------------|-----------------------------------|------|
| 4 | 35530129 | Riemenscheibe 3 geschweisst | pulley 3 welded | 1 |
| 7 | 45510001 | Aufnahmebuchse | bushing | 1 |
| 8 | 45510002 | Lagerscheibe | bearing disk | 2 |
| 9 | 45510008 | Gehäuseschraube | housing screw | 1 |
| 10 | 45510067 | Distanzstück | distance | 2 |
| 11 | 45510078 | Zentrierbolzen | centering bolt | 1 |
| 12 | 45510079 | Gewindebolzen | thread bolt | 2 |
| 15 | 45510263 | Spritzschutz | protection | 1 |
| 19 | 45520020 | Antriebsplatte | drive plate | 1 |
| 20 | 45520021 | Lagerflansch | bearing flange | 1 |
| 21 | 45520022 | Abdeckung | cover | 1 |
| 34 | 46020013 | Führungsleiste | guide | 1 |
| 42 | 8OR00110 | O-Ring | o-ring | 1 |
| 46 | 8RI11005 | Zahnriemen | toothed belt | 1 |
| 47 | 8SC00200 | Scheibe | disc | 6 |
| 51 | 8SI00003 | Sicherungsring | safety ring | 1 |
| 54 | 8SN00201 | Trichterschmiernippel | funnel nubrication nipple | 1 |
| 56 | 8SO00287 | Hinweisschild Schmierstelle | reference shild lubrication point | 1 |
| 57 | 8SR00063 | Sechskantschraube | hexagon screw | 6 |
| 58 | 8SR00250 | Senkschraube | Countersunk screw | 2 |
| 60 | 8SR00400 | Senkschraube | Countersunk screw | 2 |
| 65 | 8SR05313 | Senkschraube | Countersunk screw | 4 |
| 66 | 8SR05315 | Senkschraube | Countersunk screw | 2 |
| 70 | 8ST00004 | Zylinderstift | Parallel pin | 2 |
| 71 | 8ST00100 | Zylinderstift | cylinder pin | 1 |

| | | | | |
|---------------|---|---------------------|----------|--------------------------|
| Name.: | Darmhaltegerät 400 kpl. abwärtsschwenkend | Ze./Art.Nr.: | E5500031 | REX TECHNOLOGI |
| Typ.: | DHG 400 | Seite.: | 1 / 8 | |

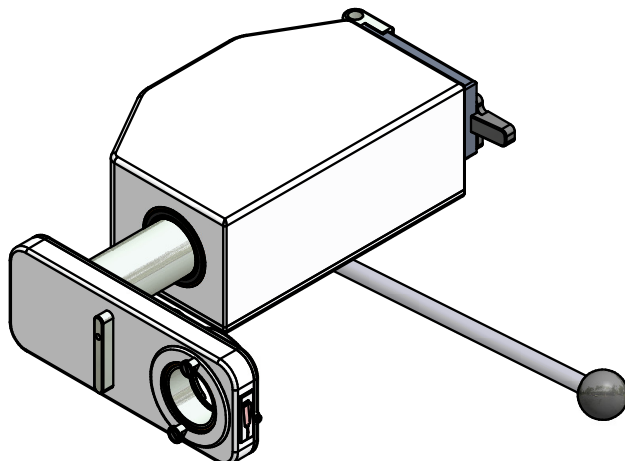
Seite 5



Seite 7

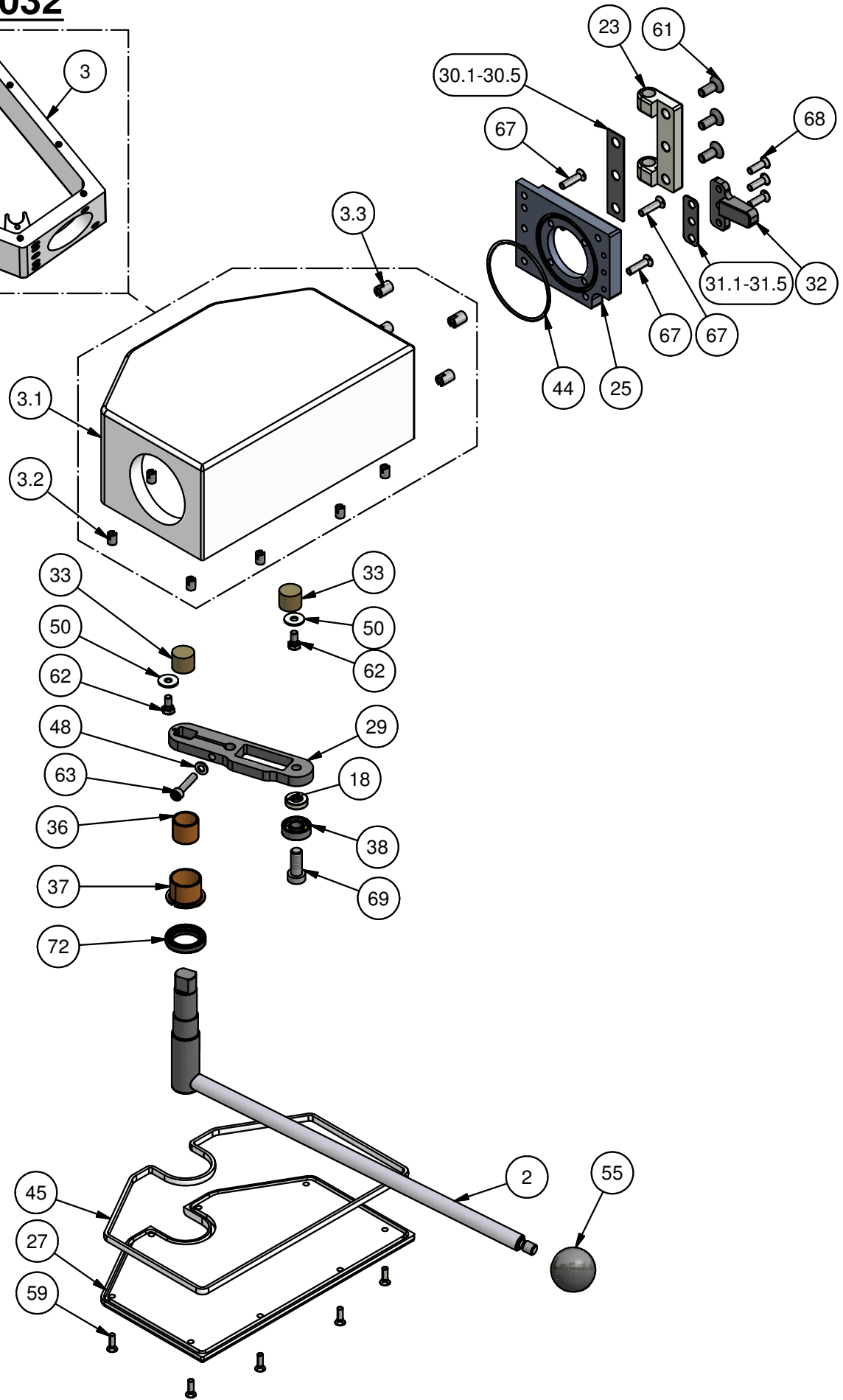
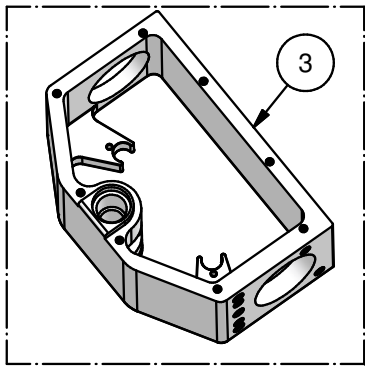
Seite 3


35500031



| | | | | |
|---------------|---|---------------------|----------|---------------------------|
| Name.: | Darmhaltegerät 400 kpl. abwärtsschwenkend | Ze./Art.Nr.: | E5500031 | REX TECHNOLOGIE |
| Typ.: | DHG 400 | Seite.: | 2 / 8 | |
| | | | | |

35530032

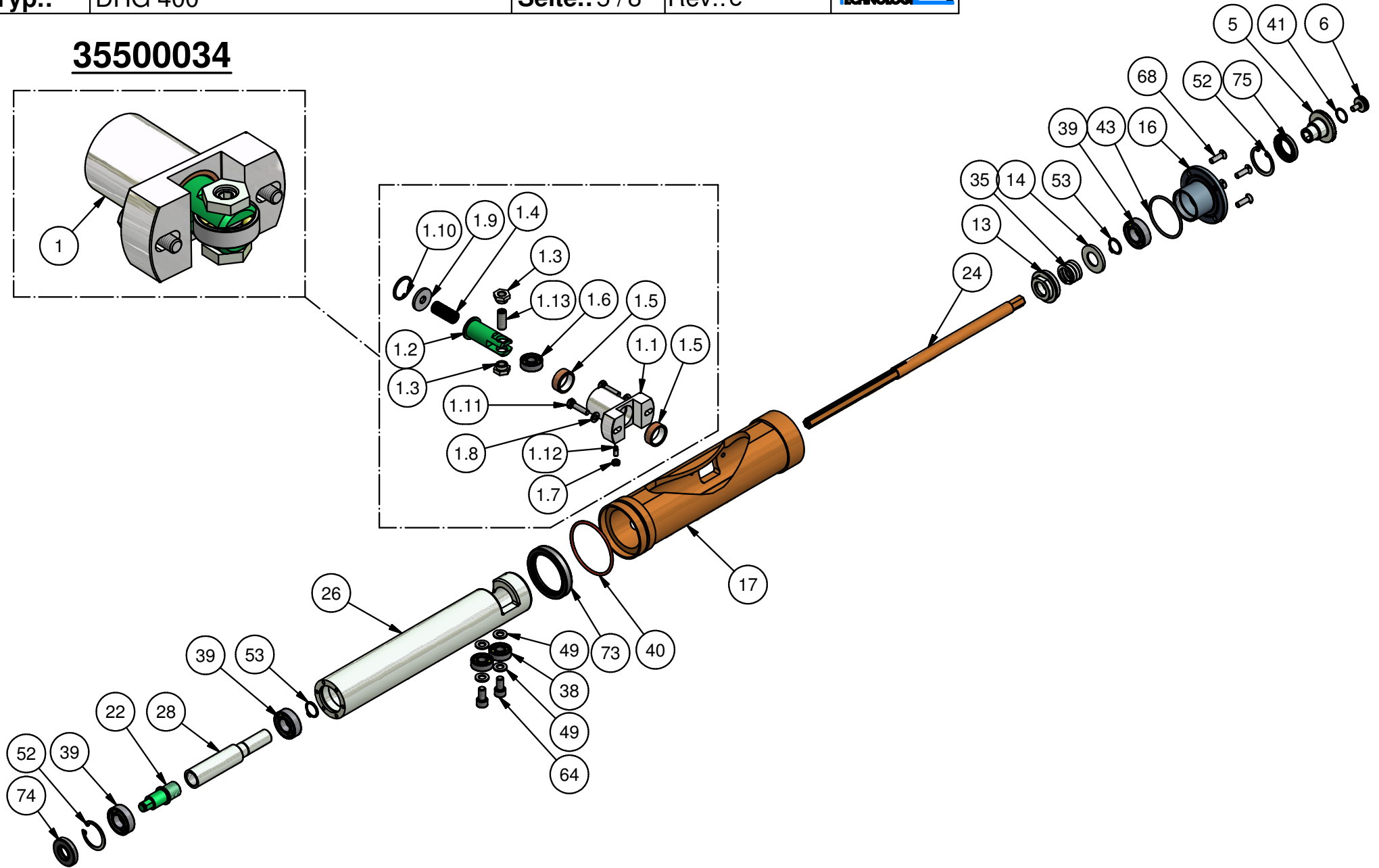
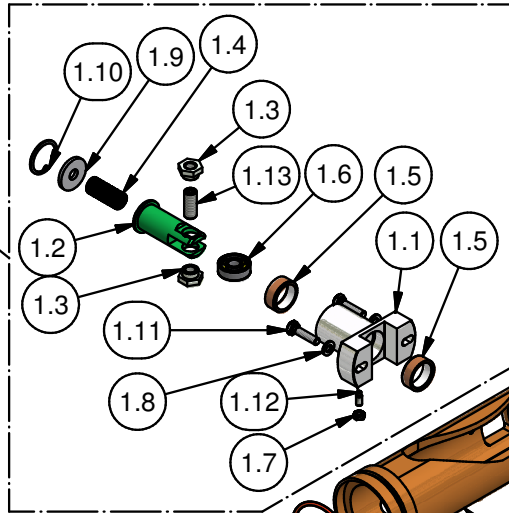
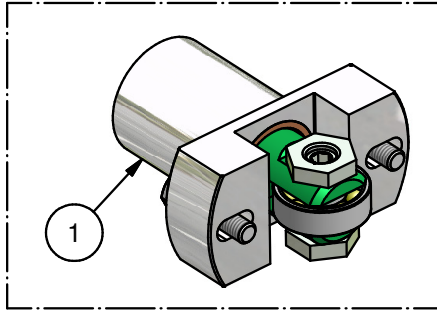


| | | | | |
|---------------|---|---------------------|----------|--|
| Name.: | Darmhaltegerät 400 kpl. abwärtsschwenkend | Ze./Art.Nr.: | E5500031 |  |
| Typ.: | DHG 400 | Seite.: | 4 / 8 | |

| Pos. | Ze./Art. Nr.: | Bezeichnung | Description | Stk. |
|------|---------------|--------------------------------------|--|------|
| 2 | 35530010 | Schwenkhebel | operating lever | 1 |
| 3 | 35530032 | Gehäuse kpl. | housing | 1 |
| 3.1 | 45520100 | Gehäuse | housing | 1 |
| 3.2 | 8SR00035 | Gewindeeinsatz | thread sleeve | 8 |
| 3.3 | 8SR00091 | Gewindeeinsatz | thread sleeve | 4 |
| 18 | 45510314 | Distanzring | distance ring | 1 |
| 23 | 45520102 | Leiste | plate | 1 |
| 25 | 45520106 | Flanschplatte | flange plate | 1 |
| 27 | 45520110 | Abdeckplatte | cover | 1 |
| 29 | 45520214 | Schwenkhebel HV 400 | turning lever HV 400 | 1 |
| 32 | 45550008 | Verriegelungslasche | anchoring clip | 1 |
| 33 | 45550009 | Anschlagpuffer | buffer | 2 |
| 36 | 8GL00001 | Gleitlagerbuchse | linear bearing bushing | 1 |
| 37 | 8GL00100 | Gleitlagerbuchse | linear bearing bushing | 1 |
| 38 | 8LA00018 | Rillenkugellager | grooved ball bearing | 3 |
| 44 | 8OR11020 | O-Ring | o-ring | 1 |
| 45 | 8OR11048 | O-Ring-Silikonschaumschnur | cover sideways | 1 |
| 48 | 8SC00300 | Scheibe | disc | 1 |
| 50 | 8SC00700 | Scheibe | disc | 2 |
| 55 | 8SO00046 | Kugelknopf | knob | 1 |
| 59 | 8SR00300 | Senkschraube | Countersunk screw | 8 |
| 61 | 8SR01302 | Senkkopfschraube | countersunk screw | 3 |
| 62 | 8SR01500 | Sechskantschraube | hexagon screw | 2 |
| 63 | 8SR02900 | Zylinderkopfschraube | cylinder head screw | 1 |
| 67 | 8SR05325 | Senkschraube | Countersunk screw | 4 |
| 68 | 8SR05334 | Senkschraube | countersunk screw | 7 |
| 69 | 8SR05358 | Zylinderkopfschraube | cylinder head screw | 1 |
| 72 | 8WD00022 | Wellendichtring | shaft seal ring | 1 |
| 30.1 | 45550005 | Ausgleichsplatte 1,00mm | compensating plate 1,00mm | 1 |
| 30.2 | 45550011 | Ausgleichsplatte 0,50mm | compensating plate 0,50mm | 1 |
| 30.3 | 45550012 | Ausgleichsplatte 0,70mm | compensating plate 0,70mm | 1 |
| 30.4 | 45550013 | Ausgleichsplatte 1,25mm | compensating plate 1,25mm | 1 |
| 30.5 | 45550014 | Ausgleichsplatte 1,50mm | compensating plate 1,50mm | 1 |
| 31.1 | 45550007 | Ausgleichsplatte Verriegelung 1,00mm | compensating plate locking device 1,00mm | 1 |
| 31.2 | 45550015 | Ausgleichsplatte Verriegelung 0,50mm | compensating plate locking device 0,50mm | 1 |
| 31.3 | 45550016 | Ausgleichsplatte Verriegelung 0,70mm | compensating plate locking device 0,70mm | 1 |
| 31.4 | 45550017 | Ausgleichsplatte Verriegelung 1,25mm | compensating plate locking device 1,25mm | 1 |
| 31.5 | 45550018 | Ausgleichsplatte Verriegelung 1,50mm | compensating plate locking device 1,50mm | 1 |


| | | | | |
|---------------|---|---------------------|----------|---------------------------|
| Name.: | Darmhaltegerät 400 kpl. abwärtsschwenkend | Ze./Art.Nr.: | E5500031 | REX TECHNOLOGIE |
| Typ.: | DHG 400 | Seite.: | 5 / 8 | |

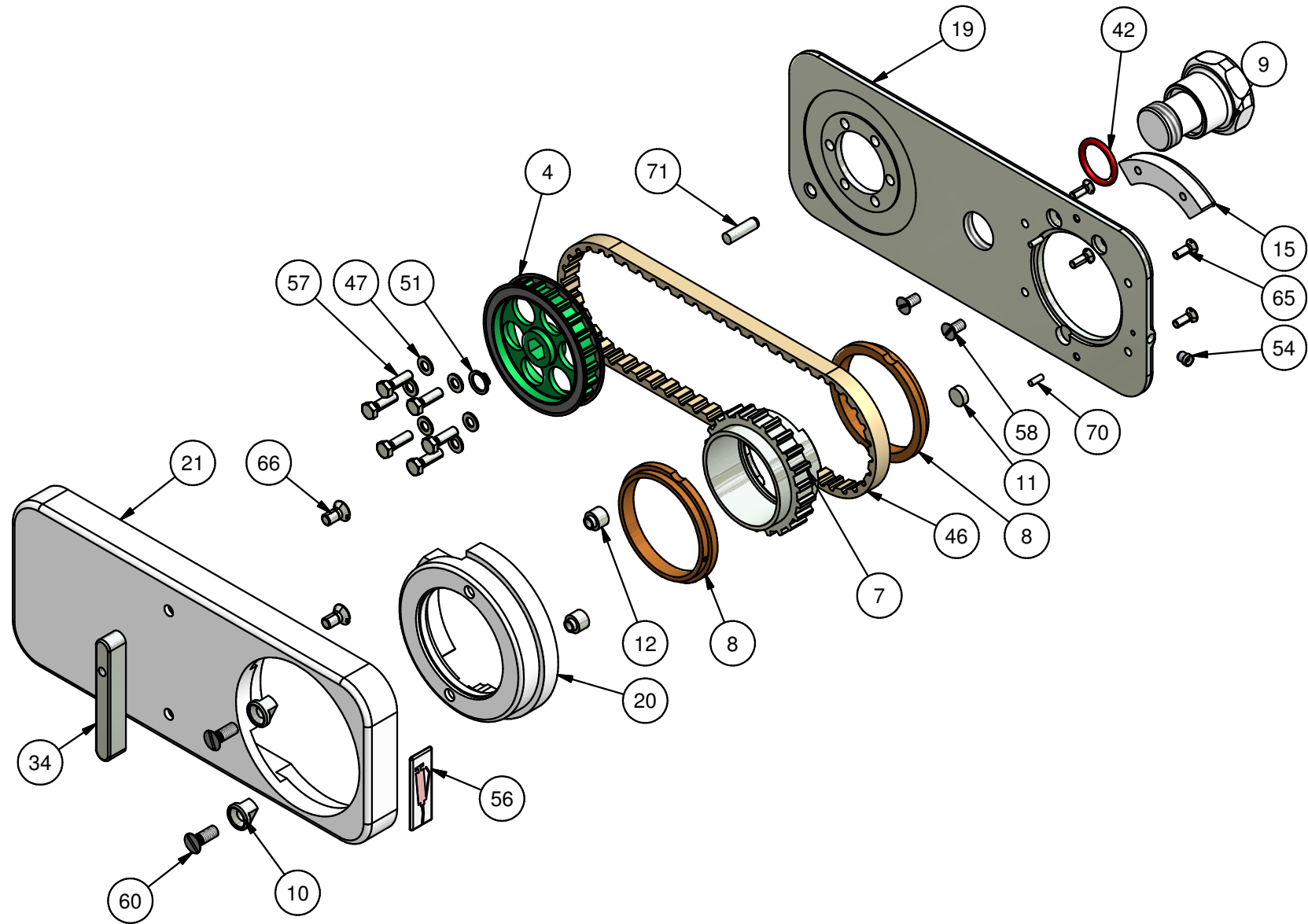
35500034




| | | | | |
|---------------|---|---------------------|----------|--------------------------|
| Name.: | Darmhaltegerät 400 kpl. abwärtsschwenkend | Ze./Art.Nr.: | E5500031 | REX TECHNOLOGI |
| Typ.: | DHG 400 | Seite.: | 6 / 8 | |

| Pos. | Ze./Art. Nr.: | Bezeichnung | Description | Stk. |
|------|---------------|--------------------------------|------------------------|------|
| 1 | 35500034 | Dämpfer kpl. | buffer compl. | 1 |
| 1.1 | 45510302 | Dämpfergehäuse | buffer box | 1 |
| 1.2 | 45510303 | Dämpfer | buffer | 1 |
| 1.3 | 45510306 | Sechskantbundmutter | hexagon nut | 2 |
| 1.4 | 8FE00012 | Druckfeder | compression spring | 1 |
| 1.5 | 8GL01018 | Gleitlagerbuchse | sliding bushing | 2 |
| 1.6 | 8LA00018 | Rillenkugellager | grooved ball bearing | 1 |
| 1.7 | 8MU00200 | Sechskantmutter | hexagon nut | 1 |
| 1.8 | 8SC00300 | Scheibe | disc | 2 |
| 1.9 | 8SC00401 | Scheibe | washer | 1 |
| 1.10 | 8SI00200 | Sicherungsring | safety ring | 1 |
| 1.11 | 8SR01700 | Sechskantschraube | hexagon screw | 2 |
| 1.12 | 8SR05341 | Gewindestift DIN 915 M5x12 | setscrew | 1 |
| 1.13 | 8SR05380 | Gewindestift | setscrew | 1 |
| 5 | 44010315 | Kupplung | clutch | 1 |
| 6 | 44010316 | Schraube | screw | 1 |
| 13 | 45510260 | Federhalter | spring holder | 1 |
| 14 | 45510261 | Anpressscheibe | pressure disk | 1 |
| 16 | 45510304 | Lagerflansch | bearing flange | 1 |
| 17 | 45510312 | Führungsrohr schwenken | guide pipe pivoting | 1 |
| 22 | 45520036 | Lagerwelle vorne | bearing shaft in front | 1 |
| 24 | 45520104 | Antriebswelle HV400 | drive shaft HV 400 | 1 |
| 26 | 45520108 | Schwenkrohr HV 400 | swing pipe HV 400 | 1 |
| 28 | 45520213 | Lagerwelle | bearing shaft | 1 |
| 35 | 8FE00403 | Druckfeder | compression spring | 1 |
| 38 | 8LA00018 | Rillenkugellager | grooved ball bearing | 3 |
| 39 | 8LA40015 | Rillenkugellager | grooved ball bearing | 3 |
| 40 | 8OR00010 | O-Ring | o-ring | 1 |
| 41 | 8OR00044 | O-Ring | o-ring | 1 |
| 43 | 8OR11012 | O-Ring | o-ring | 1 |
| 49 | 8SC00400 | Scheibe | disc | 4 |
| 52 | 8SI00015 | Sicherungsring | safety ring | 2 |
| 53 | 8SI40009 | Sicherungsring | safety ring | 2 |
| 64 | 8SR03400 | Zylinderkopfschraube | cylinder head screw | 2 |
| 68 | 8SR05334 | Senkschraube | countersunk screw | 7 |
| 73 | 8WD00032 | Wellendichtring mit Staublippe | shaft seal | 1 |
| 74 | 8WD11027 | Wellendichtring | shaft seal ring | 1 |
| 75 | 8WD11030 | Wellendichtring | shaft seal ring | 1 |

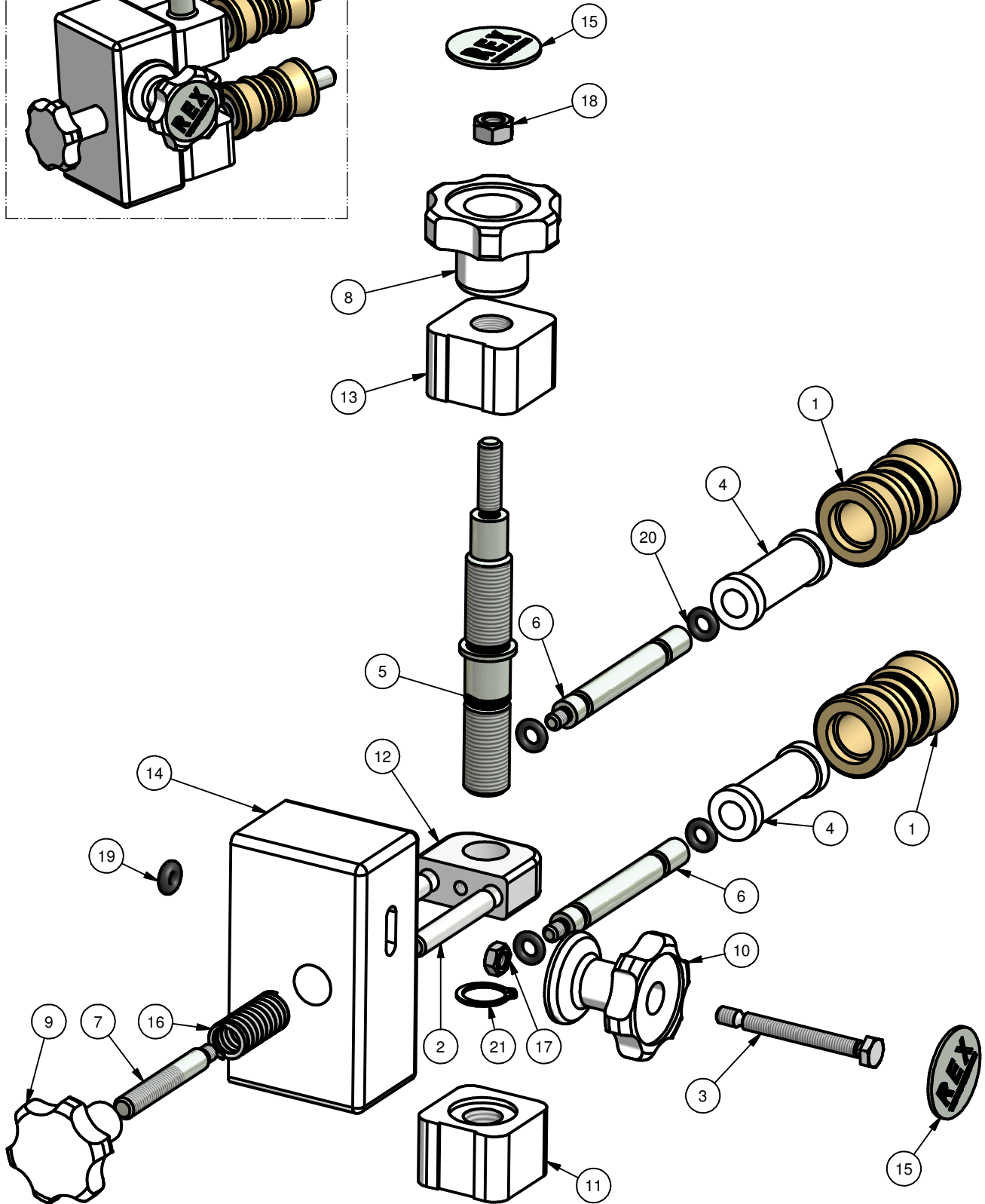
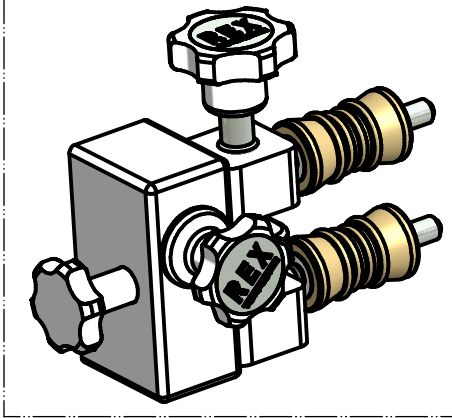
| | | | | |
|---------------|--|----------------------|----------|--|
| Name.: | Darmhaltergerät 400 kpl. abwärtsschwenkend | Zei./Art.Nr.: | E5500031 |  |
| Typ.: | DHG 400 | Seite.: | 7 / 8 | |



| | | | | |
|---------------|--|---------------------|----------|--|
| Name.: | Darmhaltergerät 400 kpl. abwärtsschwenkend | Ze./Art.Nr.: | E5500031 |  |
| Typ.: | DHG 400 | Seite.: | 8 / 8 | |

| Pos. | Ze./Art. Nr.: | Bezeichnung | Description | Stk. |
|------|---------------|-----------------------------|-----------------------------------|------|
| 4 | 35530129 | Riemenscheibe 3 geschweisst | pulley 3 welded | 1 |
| 7 | 45510001 | Aufnahmebuchse | bushing | 1 |
| 8 | 45510002 | Lagerscheibe | bearing disk | 2 |
| 9 | 45510008 | Gehäuseschraube | housing screw | 1 |
| 10 | 45510067 | Distanzstück | distance | 2 |
| 11 | 45510078 | Zentrierbolzen | centering bolt | 1 |
| 12 | 45510079 | Gewindebolzen | thread bolt | 2 |
| 15 | 45510263 | Spritzschutz | protection | 1 |
| 19 | 45520020 | Antriebsplatte | drive plate | 1 |
| 20 | 45520021 | Lagerflansch | bearing flange | 1 |
| 21 | 45520022 | Abdeckung | cover | 1 |
| 34 | 46020013 | Führungsleiste | guide | 1 |
| 42 | 8OR00110 | O-Ring | o-ring | 1 |
| 46 | 8RI11005 | Zahnriemen | toothed belt | 1 |
| 47 | 8SC00200 | Scheibe | disc | 6 |
| 51 | 8SI00003 | Sicherungsring | safety ring | 1 |
| 54 | 8SN00201 | Trichterschmiernippel | funnel nubrication nipple | 1 |
| 56 | 8SO00287 | Hinweisschild Schmierstelle | reference shild lubrication point | 1 |
| 57 | 8SR00063 | Sechskantschraube | hexagon screw | 6 |
| 58 | 8SR00250 | Senkschraube | Countersunk screw | 2 |
| 60 | 8SR00400 | Senkschraube | Countersunk screw | 2 |
| 65 | 8SR05313 | Senkschraube | Countersunk screw | 4 |
| 66 | 8SR05315 | Senkschraube | Countersunk screw | 2 |
| 70 | 8ST00004 | Zylinderstift | Parallel pin | 2 |
| 71 | 8ST00100 | Zylinderstift | cylinder pin | 1 |

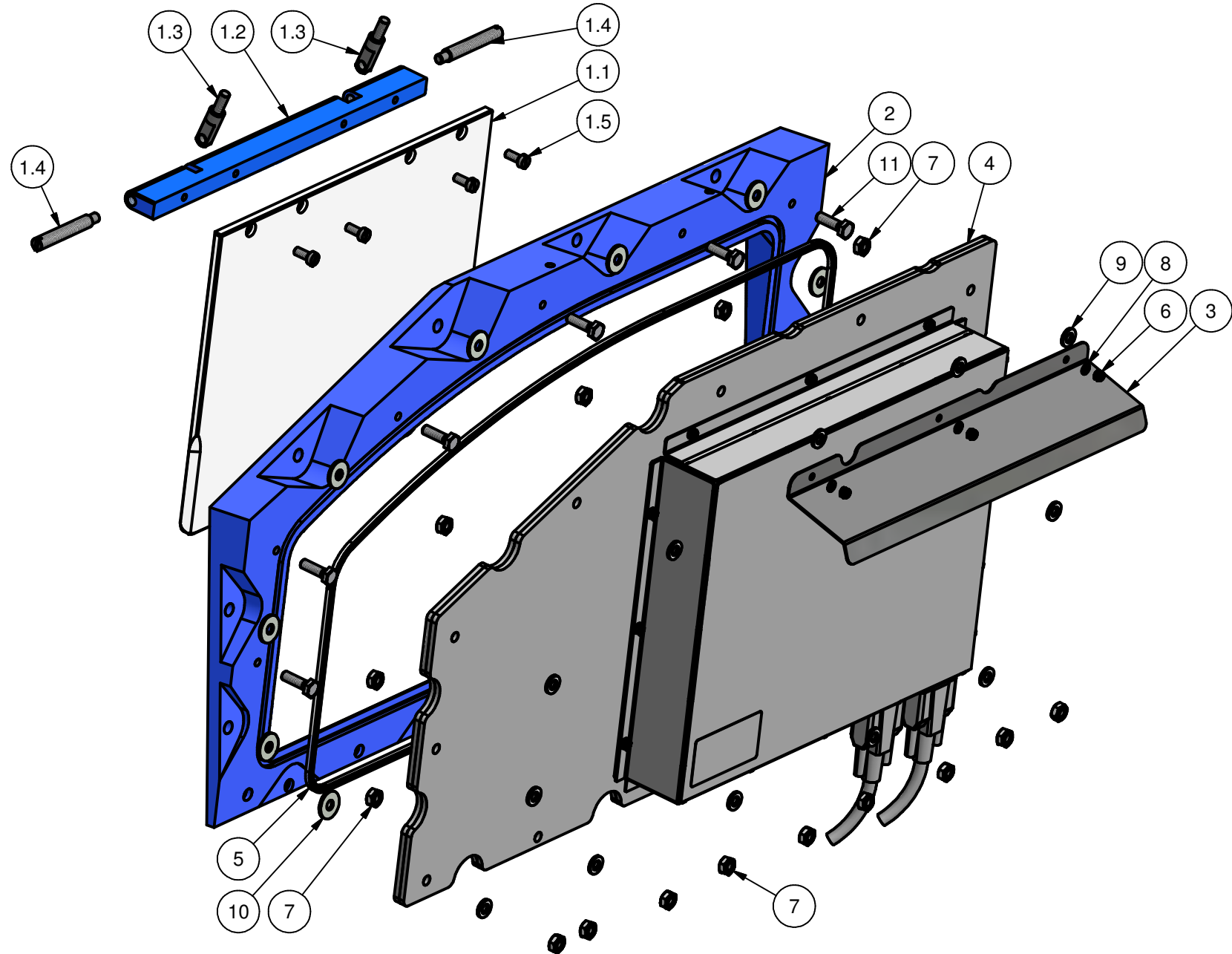
36000004



| | | | | |
|---------------|-------------------------------|---------------------|----------|---------------------------|
| Name.: | Kunstdarmrollenhalterung kpl. | Ze./Art.Nr.: | E6000004 | REX TECHNOLOGIE |
| Typ.: | HV320/400 | Seite.: | 2 / 2 | |

| Pos. | Ze./Art. Nr.: | Bezeichnung | Description | Stk. |
|------|---------------|--------------------|----------------------|------|
| 1 | 46010002 | KDR- Gummi | KDR-rubber | 2 |
| 2 | 46010019 | Führungsbolzen | guide bolt | 2 |
| 3 | 46010020 | Schraube M6 | screw M6 | 1 |
| 4 | 46010021 | Kunstdarmrolle | art intestine role | 2 |
| 5 | 46010022 | Verstellachse | adjustment axle | 1 |
| 6 | 46010024 | Achse | axle | 2 |
| 7 | 46010025 | Gewindestange | threaded rod | 1 |
| 8 | 46010026 | Verstellgriff | adjust handle | 1 |
| 9 | 46010027 | Einstellmutter | adjusting mother | 1 |
| 10 | 46010028 | Klemmschraube | Clamping screw | 1 |
| 11 | 46020001 | Schwenkblock unten | swivel block below | 1 |
| 12 | 46020007 | Federteil | spring part | 1 |
| 13 | 46020014 | Schwenkblock oben | swivel block topside | 1 |
| 14 | 46020015 | Halteblock | support block | 1 |
| 15 | 49990001 | Dekorschild | cover | 2 |
| 16 | 8FE00012 | Druckfeder | compression spring | 1 |
| 17 | 8MU00300 | Sechskantmutter | hexagon nut | 1 |
| 18 | 8MU00400 | Sechskantmutter | hexagon nut | 1 |
| 19 | 8OR00046 | O-Ring | o-ring | 1 |
| 20 | 8OR00090 | O-Ring | o-ring | 4 |
| 21 | 8SI00014 | Sicherungsring | safety ring | 1 |

| | | | | | |
|---------------|------------------|----------------------|----------|---------------------------|--------------|
| Name.: | Schalttafel kpl. | Zei./Art.Nr.: | E6500048 | REX TECHNOLOGIE | |
| Typ.: | RVF 300 | Seite.: | 1 / 2 | | Rev.: |



| | | | | |
|---------------|------------------|---------------------|----------|---------------------------|
| Name.: | Schalttafel kpl. | Ze./Art.Nr.: | E6500048 | REX TECHNOLOGIE |
| Typ.: | RVF 300 | Seite.: | 2 / 2 | |

| Pos. | Ze./Art. Nr.: | Bezeichnung | Description | Stk. |
|------|---------------|-------------------------------|------------------------------------|------|
| 1 | 36500001 | Touchpanelschutz kpl. RVF 327 | touchpanelprotector compl. RVF 327 | 1 |
| 1.1 | 46520003 | Schutzscheibe RVF 327 | protection plate RVF 327 | 1 |
| 1.2 | 46520004 | Scharnierleiste | hinge | 1 |
| 1.3 | 46520046 | Haltesockel | holder | 2 |
| 1.4 | 46520047 | Scharnierdorn | hinge spike | 2 |
| 1.5 | 8SR00125 | Zylinderschraube | screw | 4 |
| 2 | 46520002 | Tastaturrahmen | Keyboard frame | 1 |
| 3 | 465400003 | Schutzblech | protection plate | 1 |
| 4 | 475EL020 | Touchpanel | touchpanel | 1 |
| 5 | 7DI00008 | Tastaturrahmendichtung | keyboard frame seal | 1 |
| 6 | 8MU00009 | Sicherungsmutter | safety nut | 3 |
| 7 | 8MU00300 | Sechskantmutter | hexagon nut | 17 |
| 8 | 8SC00037 | Scheibe | disc | 3 |
| 9 | 8SC00300 | Scheibe | disc | 12 |
| 10 | 8SC00700 | Scheibe | disc | 12 |
| 11 | 8SR00113 | Sechskantschraube | hexagon bolt | 7 |

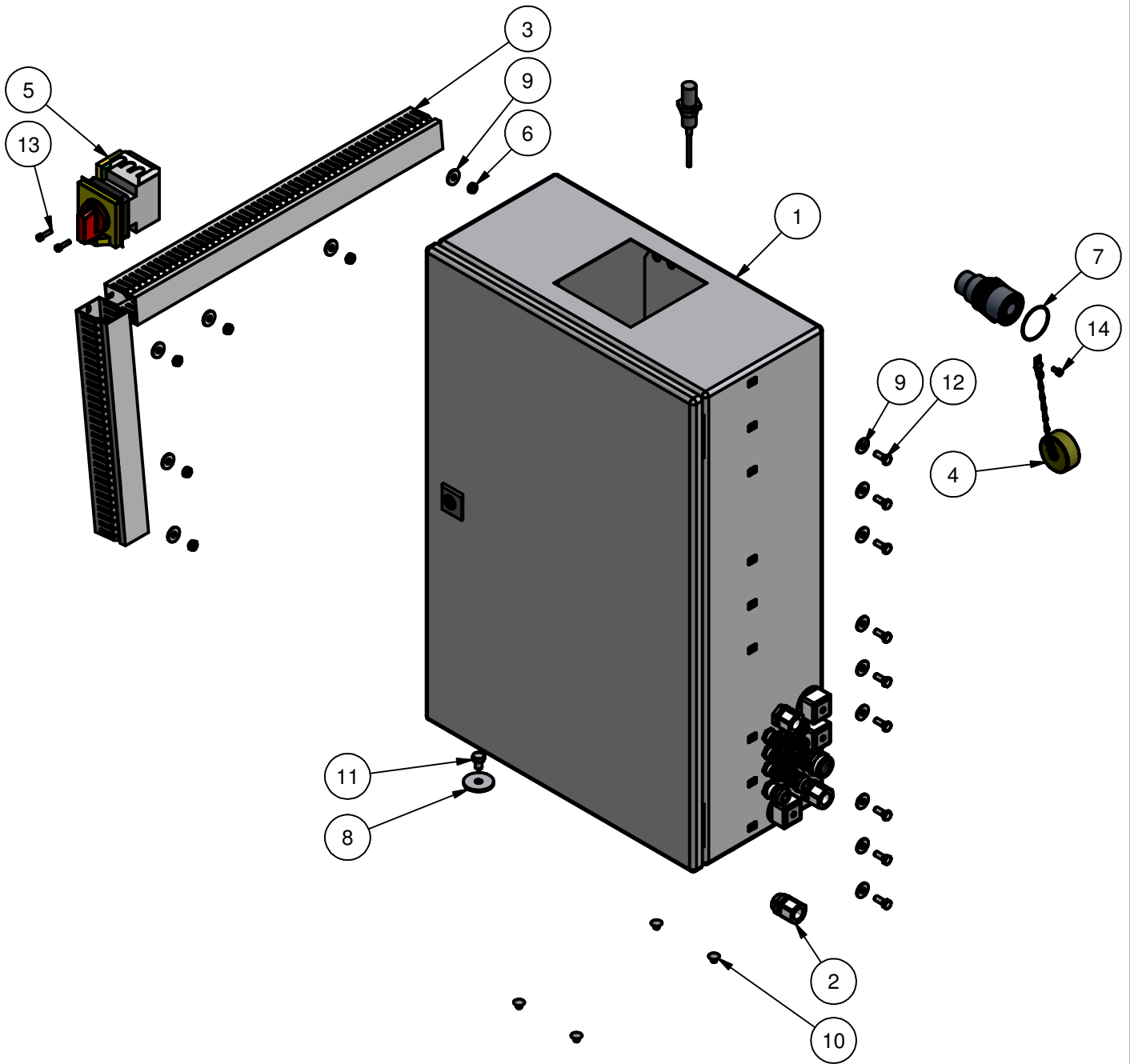
Name.: E-Ausrüstung RVF 327

Zeil./Art.Nr.: E7500060



Typ.: RVF 327

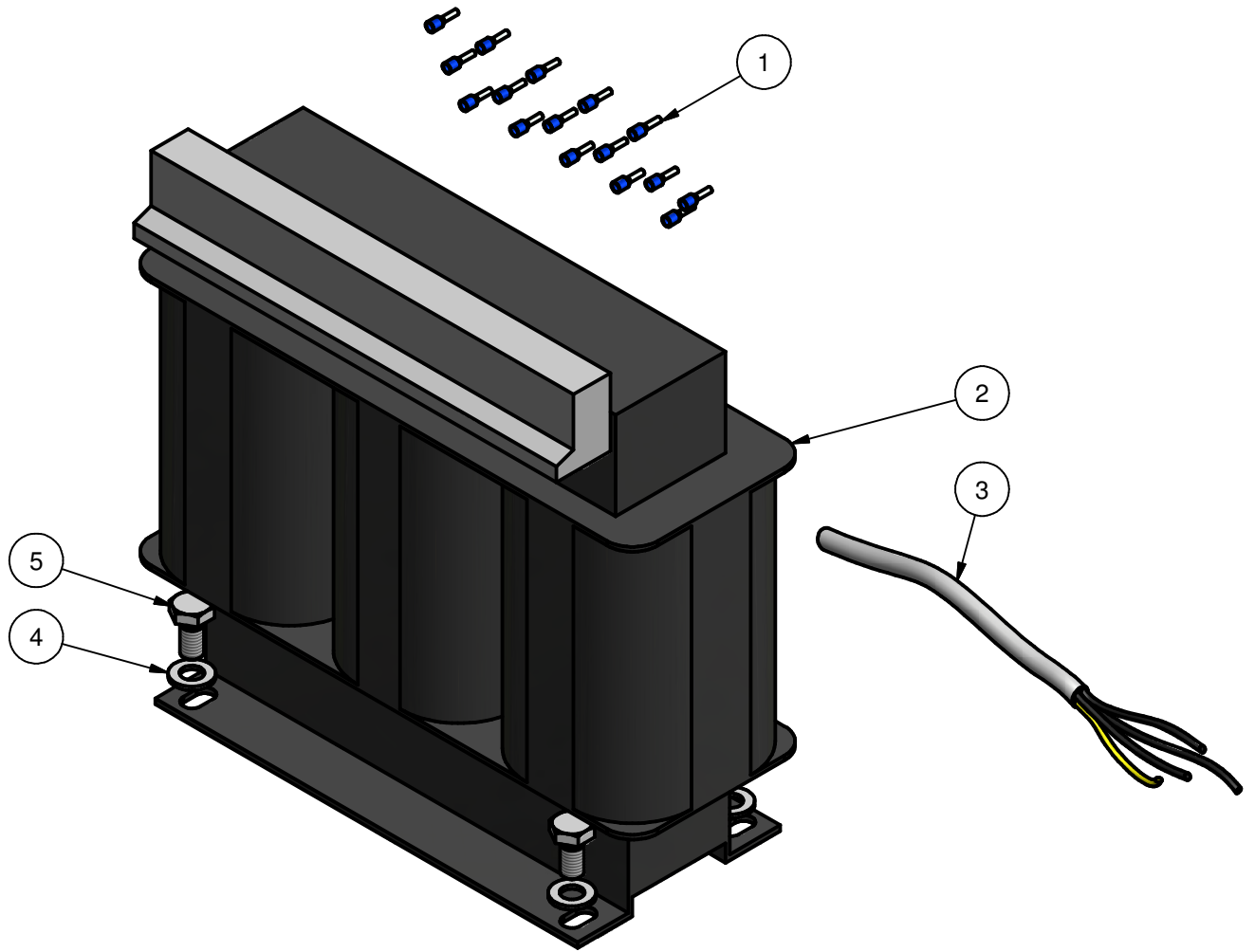
Seite.: 1 / 2 Rev.:e



| | | | | |
|---------------|----------------------|---------------------|----------|---------------------------|
| Name.: | E-Ausrüstung RVF 327 | Ze./Art.Nr.: | E7500060 | REX TECHNOLOGIE |
| Typ.: | RVF 327 | Seite.: | 2 / 2 | |


| Pos. | Ze./Art. Nr.: | Bezeichnung | Description | Stk. |
|------|---------------|----------------------------|----------------------|------|
| 1 | 37500017 | Schaltkasten RVF 327 | Switchbox RVF327 | 1 |
| 2 | 475SO102 | Anbauverschraubung | connection | 1 |
| 3 | 475SO405 | Kabelkanal | troughing | 2 |
| 4 | 475SO605 | Klippersteckdosenabdeckung | clipper socket cover | 1 |
| 5 | 475ST114 | Hauptschalter | master switch | 1 |
| 6 | 8MU00300 | Sechskantmutter | hexagon nut | 6 |
| 7 | 8OR00012 | O-Ring | o-ring | 1 |
| 8 | 8SC00032 | Karosseriescheibe | disc | 1 |
| 9 | 8SC00700 | Scheibe | disc | 15 |
| 10 | 8SO11023 | Blindstopfen | Blind plug | 4 |
| 11 | 8SR00030 | Sechskantschraube | hexagon screw | 1 |
| 12 | 8SR00062 | Sechskantschraube | hexagon screw | 9 |
| 13 | 8SR02312 | Zylinderkopfschraube | cylinder head screw | 2 |
| 14 | 8SR02410 | Zylinderkopfschraube | cylinder head screw | 1 |

| | | | | |
|--------|------------------------|----------------|----------|---------------------------|
| Name.: | Sonderspannung RVF 327 | Zeil./Art.Nr.: | E7500107 | REX TECHNOLOGIE |
| Typ.: | RVF 327 | Seite.: | 1 / 2 | |




| | | | | |
|---------------|------------------------|---------------------|----------|---------------------------|
| Name.: | Sonderspannung RVF 327 | Ze./Art.Nr.: | E7500107 | REX TECHNOLOGIE |
| Typ.: | RVF 327 | Seite.: | 2 / 2 | |

| Pos. | Ze./Art. Nr.: | Bezeichnung | Description | Stk. |
|------|---------------|-------------------|------------------|------|
| 1 | 475SO053 | Aderendhülse | sleeve | 16 |
| 2 | 475TR068 | Spartrafo | save transformer | 1 |
| 3 | 7KA00017 | Elektrokabel | electrical cable | 1 |
| 4 | 8SC00500 | Scheibe | disc | 4 |
| 5 | 8SR00004 | Sechskantschraube | hexagon screw | 4 |

| | | | | |
|---------------|--------------------------------------|-----------------------|--------------|--|
| Name.: | Darmaufziehgerät RVF 300/500/700/900 | Zeil./Art.Nr.: | E8500704 |  |
| Typ.: | | Seite.: 1 / 2 | Rev.: | |



| | | | | |
|---------------|--------------------------------------|---------------------|----------|--|
| Name.: | Darmaufziehgerät RVF 300/500/700/900 | Ze./Art.Nr.: | E8500704 |  |
| Typ.: | | Seite.: | 2 / 2 | |

| Pos. | Ze./Art. Nr.: | Bezeichnung | Description | Stk. |
|------|---------------|---------------------------|---------------------------|------|
| 1 | 38500004 | Darmaufziehgerät DA 2001 | Casing applicator DA 2001 | 1 |
| 2 | 40510030 | Klemmschraube Stopperjoch | pinch bolt | 1 |
| 3 | 48510003 | Verbindungswelle | connecting shaft | 1 |
| 4 | 48520004 | Exzenterstück | excentric part | 1 |
| 5 | 48520005 | Haltestange Darmaufzieher | holding bar | 1 |
| 6 | 48520130 | Halterung Darmaufzieher | holding draw up bowel | 1 |
| 7 | 8SC00400 | Scheibe | disc | 2 |
| 8 | 8SR00054 | Sechskantschraube | hexagon screw | 2 |
| 9 | 8SR05300 | Gewindestift | thread pin | 1 |

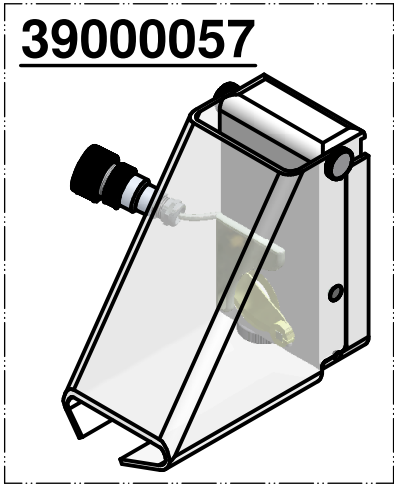
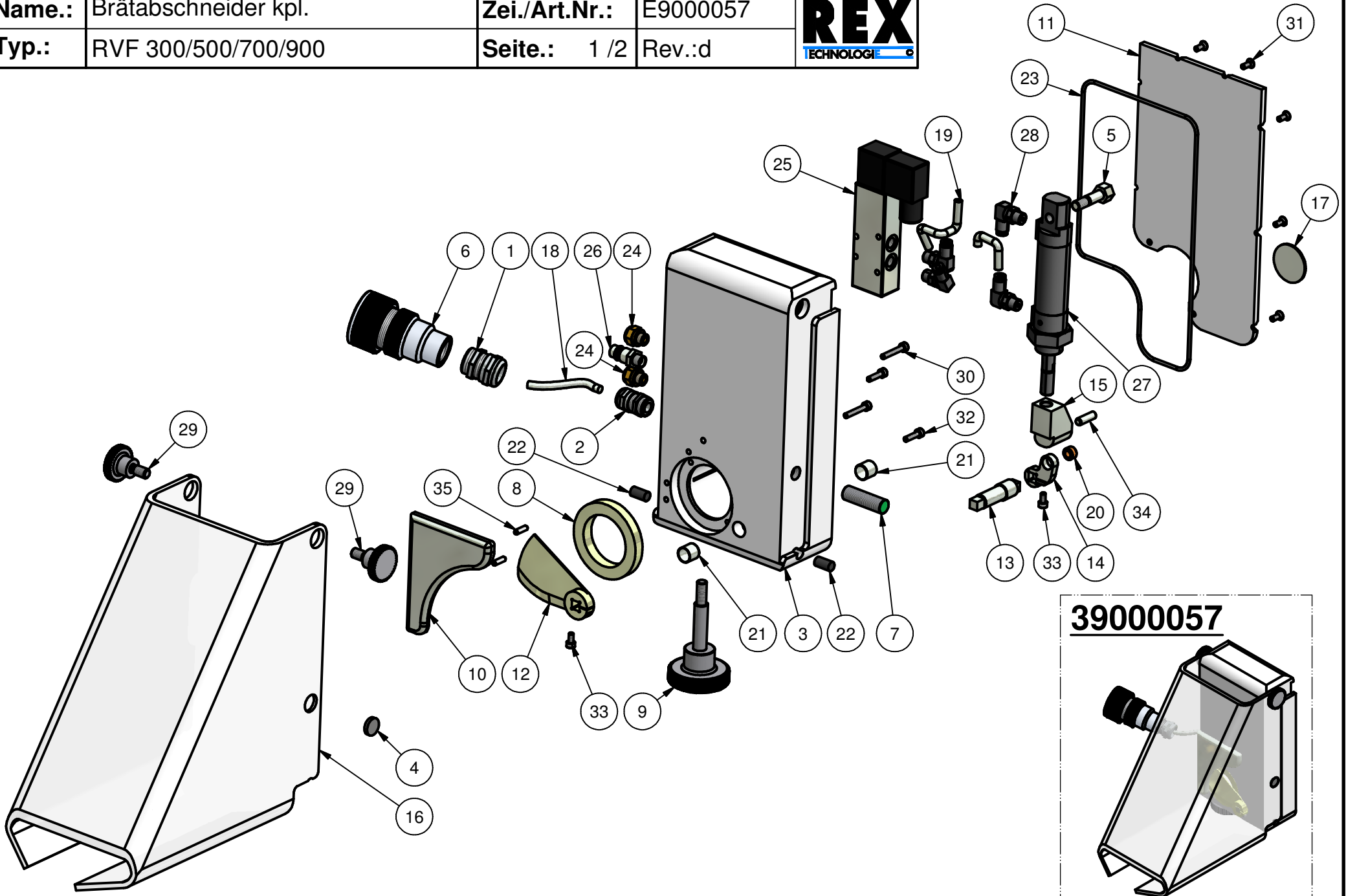
Name.: Brätabschneider kpl.

Ze./Art.Nr.: E9000057



Typ.: RVF 300/500/700/900

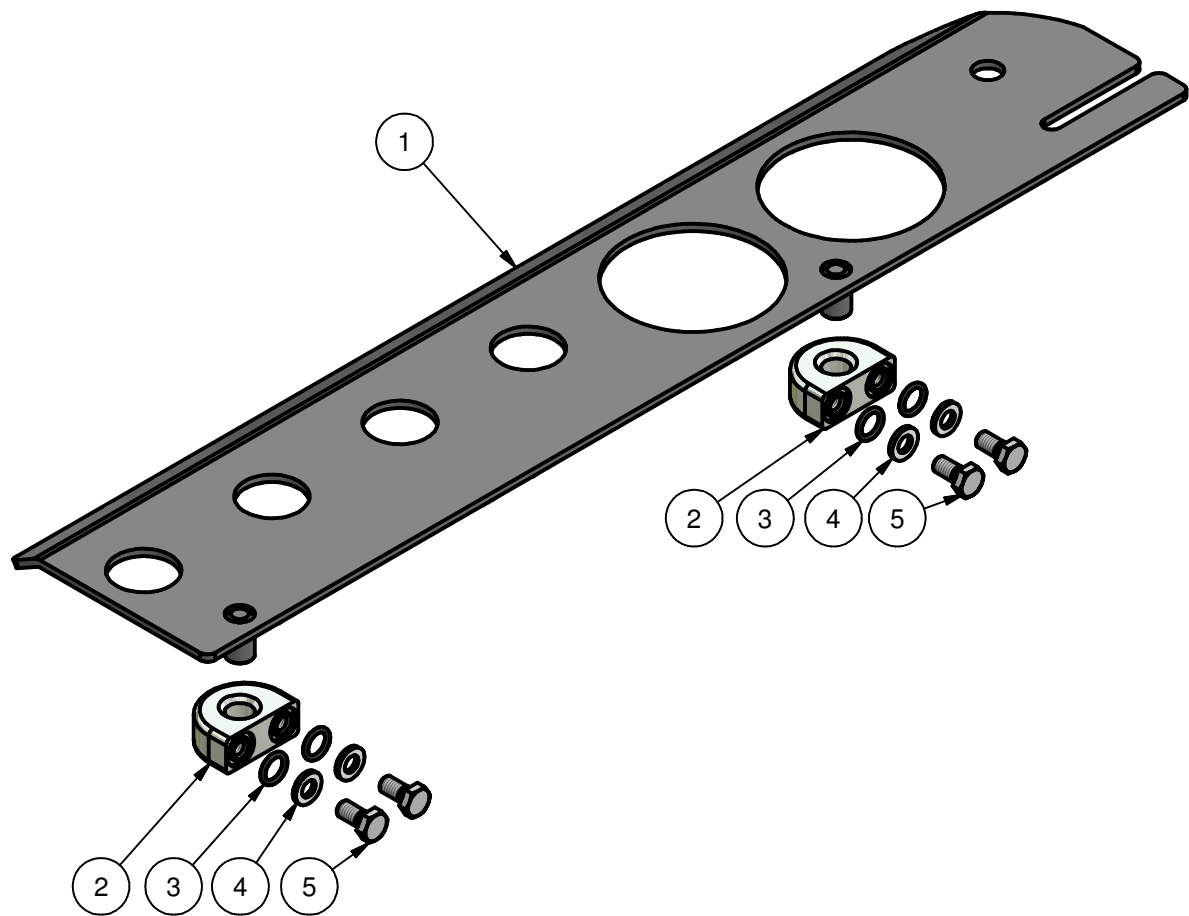
Seite.: 1 / 2 Rev.:d



| | | | | |
|---------------|----------------------|---------------------|----------|---------------------------|
| Name.: | Brätabschneider kpl. | Ze./Art.Nr.: | E9000057 | REX TECHNOLOGIE |
| Typ.: | RVF 300/500/700/900 | Seite.: | 2 / 2 | |

| Pos. | Ze./Art. Nr.: | Bezeichnung | Description | Stk. |
|------|---------------|-------------------------|--------------------------|------|
| 1 | 375SO002 | Anbauverschraubung | connection | 1 |
| 2 | 375SO003 | Anbauverschraubung | connection | 1 |
| 3 | 39000062 | Grundplatte_kpl | base plate compl | 1 |
| 4 | 41010252 | Scheibe RVF 3 | disk RVF 3 | 1 |
| 5 | 41010323 | Passschraube | Ersatz für Z1710013 | 1 |
| 6 | 475SO603 | Klipperstecker 14 polig | clipper plug 14 polarity | 1 |
| 7 | 475ST003 | Näherungssensor+Mutter | Sensor with Nut | 1 |
| 8 | 49010426 | Gleitscheibe | sliding disc | 1 |
| 9 | 49010428 | Gehäuseschraube | housing screw | 1 |
| 10 | 49020052 | Messerleiste | blade guide | 1 |
| 11 | 49020056 | Deckel | cover | 1 |
| 12 | 49020057 | Messer | blade | 1 |
| 13 | 49020058 | Messerbolzen | blade pin | 1 |
| 14 | 49020059 | Anlenkleiste | connecting rod | 1 |
| 15 | 49020061 | Anlenkadapter | link adapter | 1 |
| 16 | 49040005 | Schutzklappe | protector | 1 |
| 17 | 49990001 | Dekorschild | cover | 1 |
| 18 | 7KA00055 | Kabel HO3 V V-F | cable Ho3 V V-F | 1 |
| 19 | 7SC00003 | Schlauch Hart-PVC | pipe | 2 |
| 20 | 8GL00015 | Buchse | bushing | 1 |
| 21 | 8GL01004 | Gleitbuchse | linear bushing | 2 |
| 22 | 8OR00093 | O-Ring-Schnur | o-ring | 2 |
| 23 | 8OR01800 | O-Ring Schnur | o-ring cord | 1 |
| 24 | 8PK03006 | Schalldämpfer | sound absorber | 2 |
| 25 | 8SO00098 | 5/2 Weg Magnetventil | 5/2 magnet valve | 1 |
| 26 | 8SO00153 | Kupplungsstecker | coupling plug | 1 |
| 27 | 8SO00181 | Pneumatik Zylinder | pneumatics cylinder | 1 |
| 28 | 8SO00202 | Winkelverschraubung | angle screw connection | 4 |
| 29 | 8SO00280 | Rändelschrauben | knurled screw | 2 |
| 30 | 8SR00100 | Zylinderkopfschraube | cylinder head screw | 2 |
| 31 | 8SR00501 | Senkschraube | Countersunk screw | 9 |
| 32 | 8SR02312 | Zylinderkopfschraube | cylinder head screw | 2 |
| 33 | 8SR02410 | Zylinderkopfschraube | cylinder head screw | 2 |
| 34 | 8ST00013 | Zylinderstift | cylinder pin | 1 |
| 35 | 8ST00014 | Zylinderstift | cylinder pin | 2 |

| | | | | |
|---------------|----------------------------------|---------------------|----------|---------------------------|
| Name.: | Zubehörhalterung RVF 300/500/700 | Ze./Art.Nr.: | E9000063 | REX TECHNOLOGIE |
| Typ.: | RVF 327/540/736/740/760/761 | Seite.: | 1 / 2 | |



| | | | | |
|---------------|----------------------------------|---------------------|----------|---------------------------|
| Name.: | Zubehörhalterung RVF 300/500/700 | Ze./Art.Nr.: | E9000063 | REX TECHNOLOGIE |
| Typ.: | RVF 327/540/736/740/760/761 | Seite.: | 2 / 2 | |

| Pos. | Ze./Art. Nr.: | Bezeichnung | Description | Stk. |
|------|---------------|------------------------------|--------------------------------------|------|
| 1 | 39030018 | Zubehörhalteblech geschweißt | accessory holding sheet metal welded | 1 |
| 2 | 49020062 | Zubehörhalterung | accessory holding | 2 |
| 3 | 8OR11005 | O-Ring | o-ring | 4 |
| 4 | 8SC00300 | Scheibe | disc | 4 |
| 5 | 8SR01500 | Sechskantschraube | hexagon screw | 4 |

Name.: Zubehör Füllen und Portionieren

Ze./Art.Nr.: 19000014

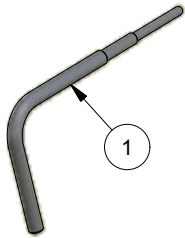


Typ.: RVF 327

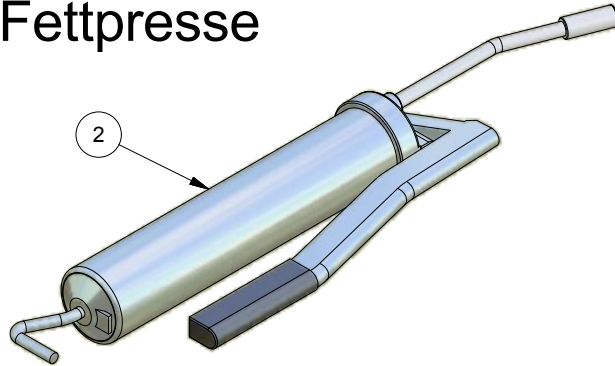
Seite.: 1 / 2 Rev.:b

Pos.4

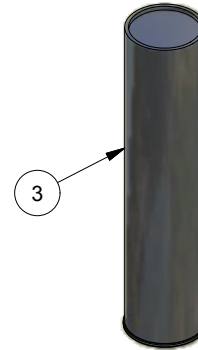
Ausheber



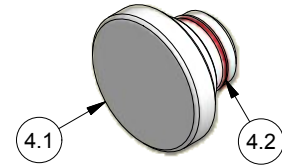
Fettpresse



Fettkartusche



Rohrstoppel



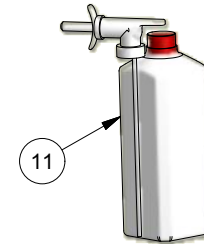
Rohrbürste



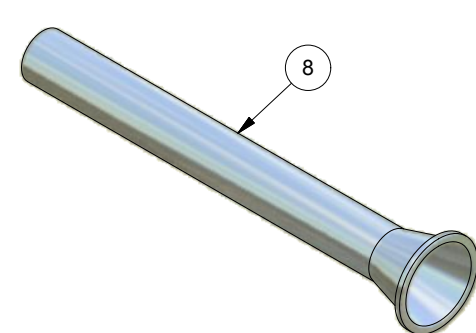
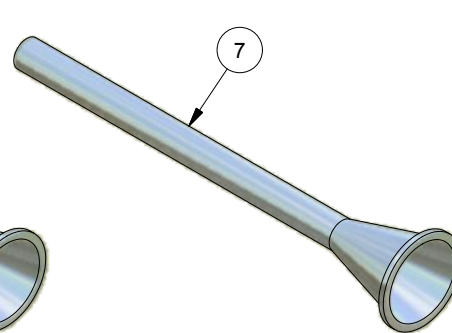
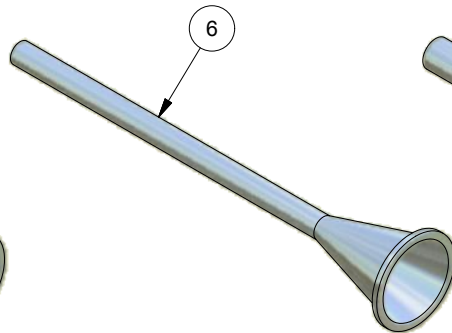
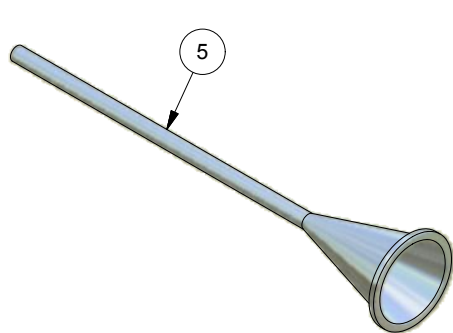
Rohrbürste



Weißöl



Füllrohre



| | | | | |
|---------------|---------------------------------|---------------------|----------|---------------------------|
| Name.: | Zubehör Füllen und Portionieren | Ze./Art.Nr.: | 19000014 | REX TECHNOLOGIE |
| Typ.: | RVF 327 | Seite.: | 2 / 2 | |

| Pos. | Ze./Art. Nr.: | Bezeichnung | Description | Stk. |
|------|---------------|----------------------------------|-------------------------------------|------|
| 1 | 49010007 | Ausheber RVF 30/50/327-M8 | extractor RVF 30/50/327-M8 | 1 |
| 2 | 8SO00007 | Fettpresse | grease gun | 1 |
| 3 | 90000029 | Fettkartusche | grease cartouche | 1 |
| 4 | 39000064 | Vakuumrohrstoppel kpl. RVF 3_5_7 | vacuum pipe stuppel comp. RVF 3_5_7 | 1 |
| 4.1 | 49010088 | Universalstoppel RVF 3_5_7 | universal stuppel RVF 3_5_7 | 1 |
| 4.2 | 8OR00020 | O-Ring | o-ring | 1 |
| 5 | 49000312 | Füllrohr G12-370 | filling pipe G12-370 | 1 |
| 6 | 49000318 | Füllrohr G18-370 | filling pipe G18-370 | 1 |
| 7 | 49000324 | Füllrohr G24-370 | filling pipe G24-370 | 1 |
| 8 | 49000340 | Füllrohr G40-370 | filling pipe G40-370 | 1 |
| 9 | 8SO00310 | Rohrbürste 20mm | pipe brush 20mm | 1 |
| 10 | 8SO00311 | Rohrbürste 40mm | pipe brush 40mm | 1 |
| 11 | 39000065 | Weißöl | oil for food machines | 1 |

Name.: Zubehör Füllen und Abdrehen

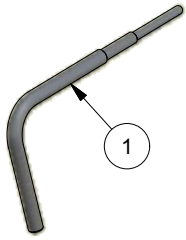
Ze./Art.Nr.: 19000015



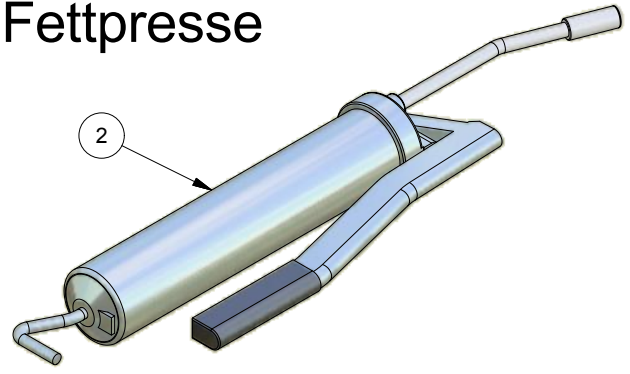
Typ.: RVF 327

Seite.: 1 / 2 Rev.:b

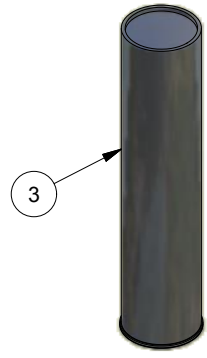
Ausheber



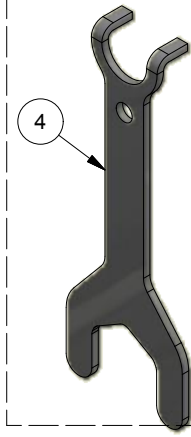
Fettpresse



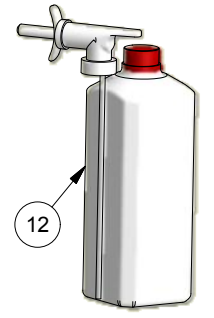
Fettkartusche



Schlüssel



Weißöl



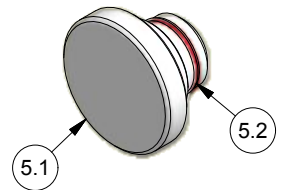
Rohrbürste



Rohrbürste

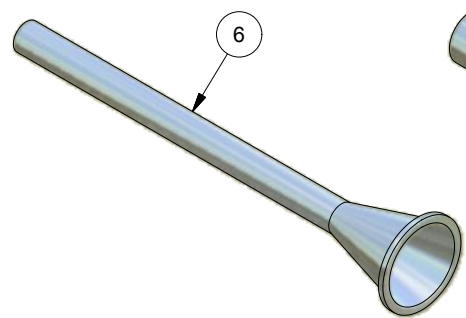


Rohrstoppel

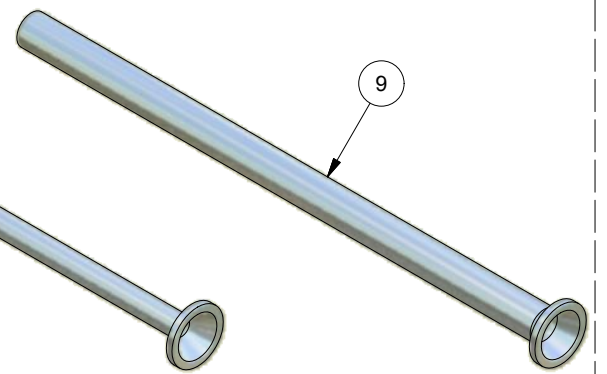
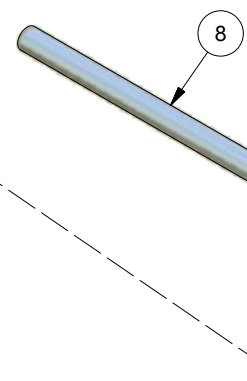
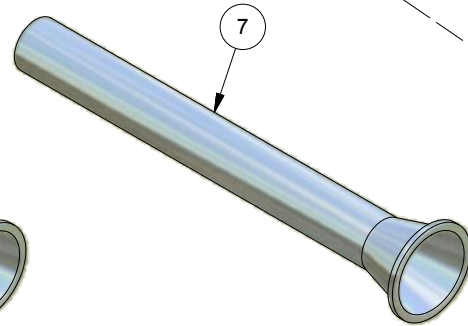


Pos.5

Füllrohre



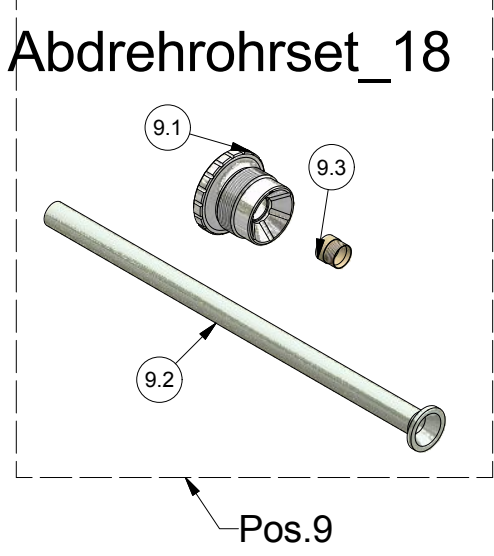
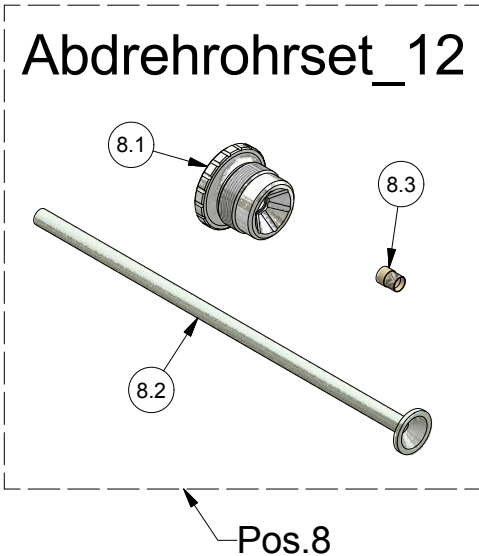
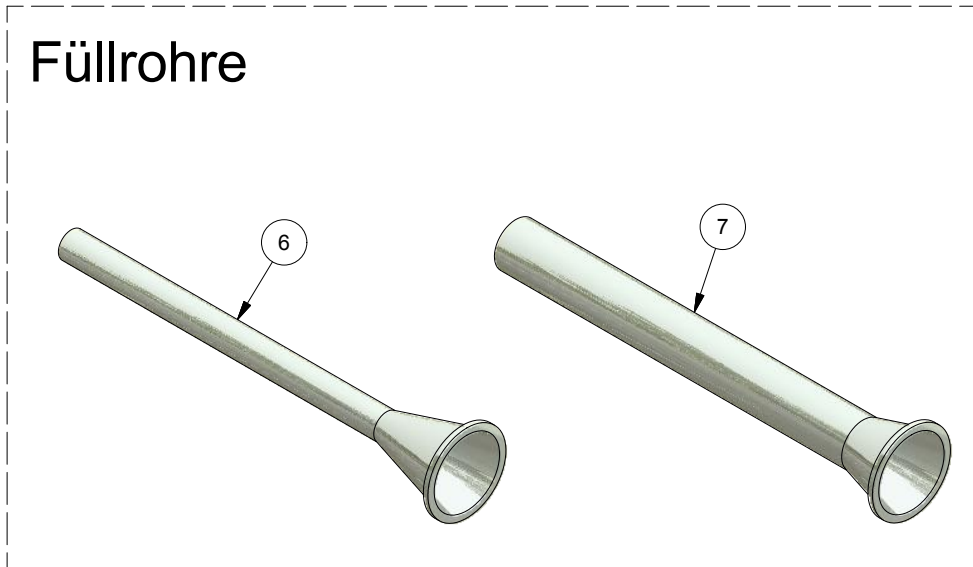
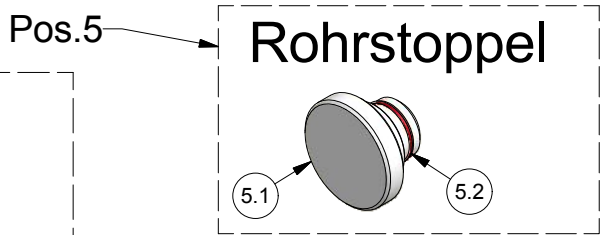
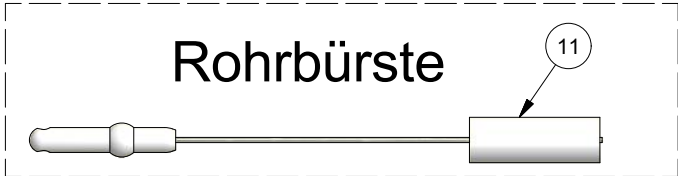
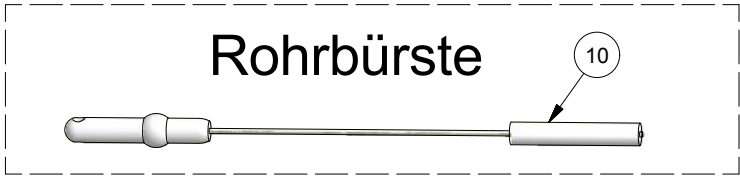
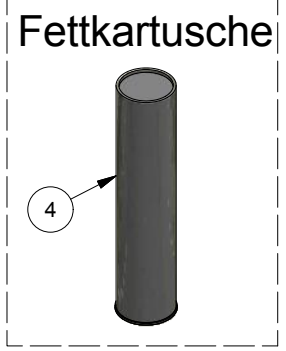
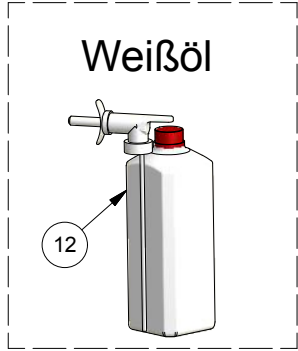
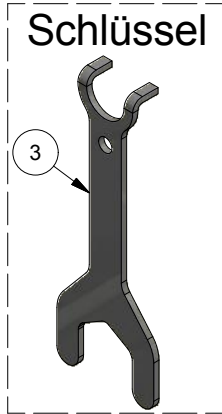
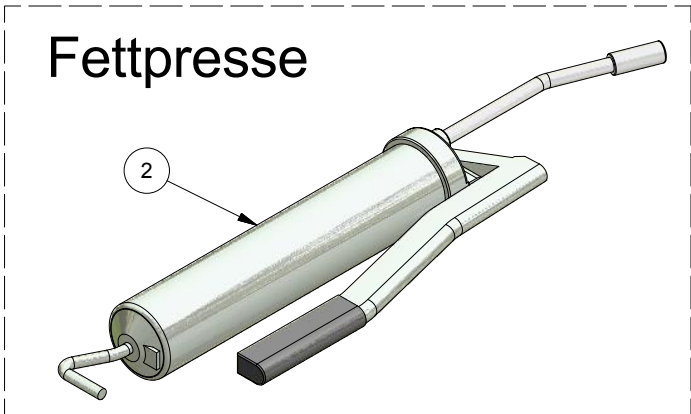
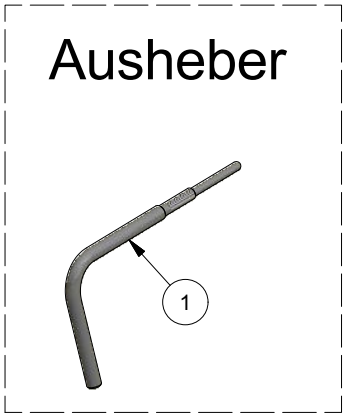
Abdrehrohre



| | | | | |
|---------------|-----------------------------|---------------------|----------|---------------------------|
| Name.: | Zubehör Füllen und Abdrehen | Ze./Art.Nr.: | 19000015 | REX TECHNOLOGIE |
| Typ.: | RVF 327 | Seite.: | 2 / 2 | |

| Pos. | Ze./Art. Nr.: | Bezeichnung | Description | Stk. |
|------|---------------|----------------------------------|-------------------------------|------|
| 1 | 49010007 | Ausheber RVF 30/50/327-M8 | extractor RVF 30/50/327-M8 | 1 |
| 2 | 8SO00007 | Fettpresse | grease gun | 1 |
| 3 | 90000029 | Fettkartusche | grease cartouche | 1 |
| 4 | 49050012 | Schlüssel Abdrehung/Darmbremse | key | 1 |
| 5 | 39000064 | Vakuumrohrstoppel kpl. RVF 3_5_7 | vacuum pipe stuppel RVF 3_5_7 | 1 |
| 5.1 | 49010088 | Universalstoppel RVF 3_5_7 | universal stuppel RVF 3_5_7 | 1 |
| 5.2 | 8OR00020 | O-Ring | o-ring | 1 |
| 6 | 49000324 | Füllrohr G24-370 | filling pipe G24-370 | 1 |
| 7 | 49000340 | Füllrohr G40-370 | filling pipe G40-370 | 1 |
| 8 | 49033012 | Abdrehrrohr_D12 | turn off pipe_D12 | 1 |
| 9 | 49033018 | Abdrehrrohr_D18 | turn off pipe_D18 | 1 |
| 10 | 8SO00310 | Rohrbürste 20mm | pipe brush 20mm | 1 |
| 11 | 8SO00311 | Rohrbürste 40mm | pipe brush 40mm | 1 |
| 12 | 39000065 | Weißöl | oil for food machines | 1 |

| | | | |
|---------------|---------------------------------|---------------------|----------|
| Name.: | Zubehör Abdrehen mit starrer HV | Ze./Art.Nr.: | 19000016 |
| Typ.: | RVF 327 | Seite.: | 1 / 2 |
| | | Rev.: | b |



Pos.5

Pos.8

Pos.9

| | | | | |
|---------------|---------------------------------|---------------------|----------|---------------------------|
| Name.: | Zubehör Abdrehen mit starrer HV | Ze./Art.Nr.: | 19000016 | REX TECHNOLOGIE |
| Typ.: | RVF 327 | Seite.: | 2 / 2 | |

| Pos. | Ze./Art. Nr.: | Bezeichnung | Description | Stk. |
|------|---------------|----------------------------------|----------------------------------|------|
| 1 | 49010007 | Ausheber RVF 30/50/327-M8 | extractor RVF 30/50/327-M8 | 1 |
| 2 | 8SO00007 | Fettpresse | grease gun | 1 |
| 3 | 49050012 | Schlüssel Abdrehung/Darmbremse | key | 1 |
| 4 | 90000029 | Fettkartusche | grease cartouche | 1 |
| 5 | 39000064 | Vakuumrohrstoppel kpl. RVF 3_5_7 | vacuum pipe stuppel RVF 3_5_7 | 1 |
| 5.1 | 49010088 | Universalstoppel RVF 3_5_7 | universal stuppel RVF 3_5_7 | 1 |
| 5.2 | 8OR00020 | O-Ring | o-ring | 1 |
| 6 | 49000324 | Füllrohr G24-370 | filling pipe G24-370 | 1 |
| 7 | 49000340 | Füllrohr G40-370 | filling pipe G40-370 | 1 |
| 8 | 39035012 | Abdrehrohrset D12 starre HV | turn off pipe set D12 rigidly HV | 1 |
| 8.1 | 49017012 | Stelling 12mm | adjust ring 12mm | 1 |
| 8.2 | 49035012 | Abdrehrohr_D12 | turn off pipe_D12 | 1 |
| 8.3 | 49070312 | Bremslippe 12mm | brake lip 12mm | 1 |
| 9 | 39035018 | Abdrehrohrset D18 starre HV | turn off pipe set rigidly HV | 1 |
| 9.1 | 49017018 | Stelling 18mm | adjust ring 18mm | 1 |
| 9.2 | 49035018 | Abdrehrohr_D18 | turn off pipe_D18 | 1 |
| 9.3 | 49070318 | Bremslippe 18mm | brake lip 18mm | 1 |
| 10 | 8SO00310 | Rohrbürste 20mm | pipe brush 20mm | 1 |
| 11 | 8SO00311 | Rohrbürste 40mm | pipe brush 40mm | 1 |
| 12 | 39000065 | Weißöl | oil for food machines | 1 |

Name.: Zubehör Abdrehen mit HV-320

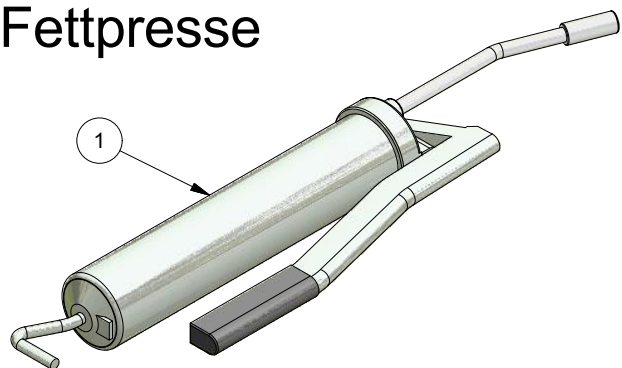
Ze./Art.Nr.: 19000017



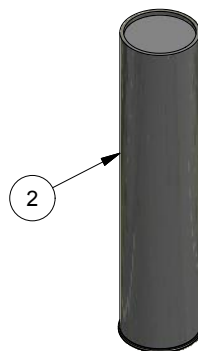
Typ.: RVF 327

Seite.: 1 / 2 Rev.:

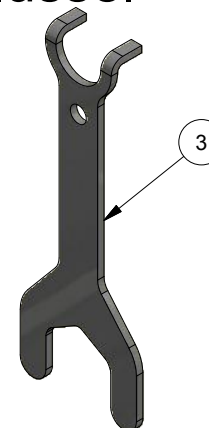
Fettpresse



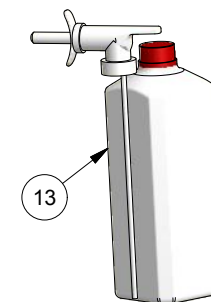
Fettkartusche



Schlüssel



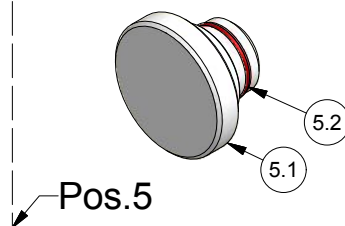
Weißöl



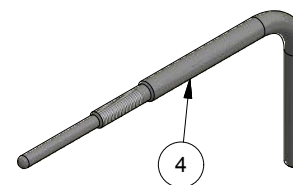
Stoßfettpresse



Rohrstoppel



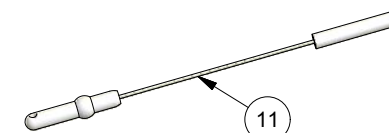
Ausheber



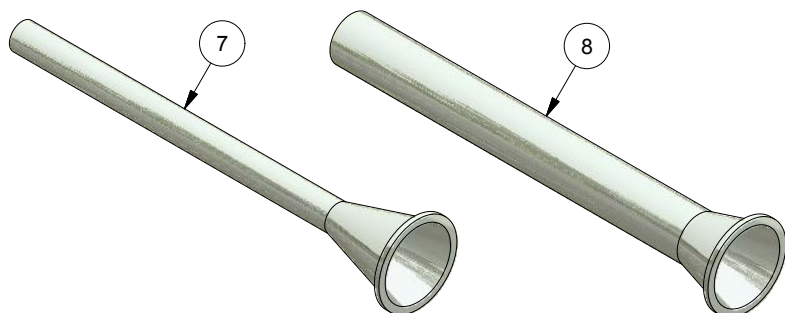
Rohrbürste



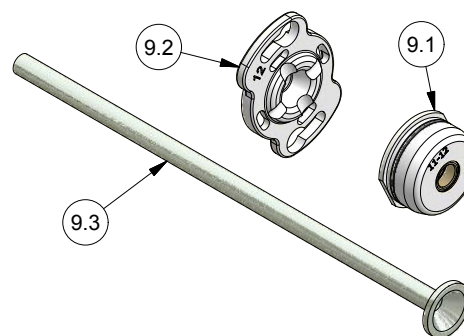
Rohrbürste



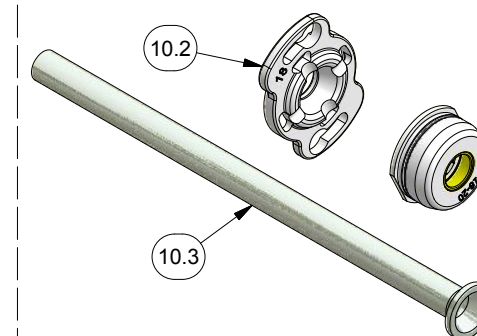
Füllrohre



Abdrehrohrset_12



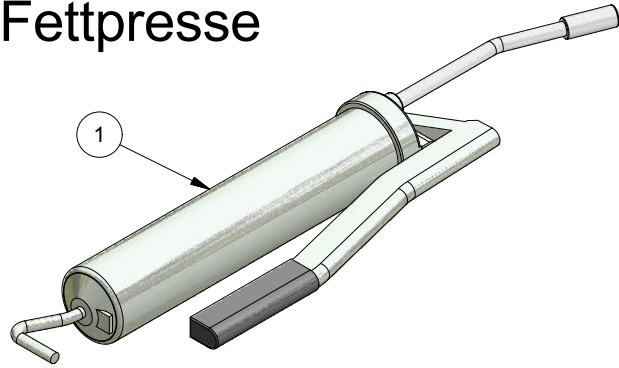
Abdrehrohrset_18



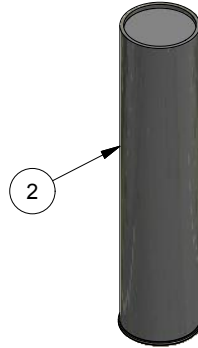
| | | | | |
|---------------|-----------------------------|----------------------------------|-------------------------------------|---------------------------|
| Name.: | Zubehör Abdrehen mit HV-320 | Ze./Art.Nr.: | 19000017 | REX TECHNOLOGIE |
| Typ.: | RVF 327 | Seite.: | 2 / 2 | |
| Pos. | Ze./Art. Nr.: | Bezeichnung | Description | Stk. |
| 1 | 8SO00007 | Fettpresse | grease gun | 1 |
| 2 | 90000029 | Fettkartusche | grease cartouche | 1 |
| 3 | 49050012 | Schlüssel Abdrehung/Darmbremse | key | 1 |
| 4 | 49010007 | Ausheber RVF 30/50/327-M8 | extractor RVF 30/50/327-M8 | 1 |
| 5 | 39000064 | Vakuumrohrstoppel kpl. RVF 3_5_7 | vacuum pipe stuppel comp. RVF 3_5_7 | 1 |
| 5.1 | 49010088 | Universalstoppel RVF 3_5_7 | universal stuppel RVF 3_5_7 | 1 |
| 5.2 | 8OR00020 | O-Ring | o-ring | 1 |
| 6 | 8SO00173 | Stoßfettpresse | grease gun | 1 |
| 7 | 49000324 | Füllrohr G24-370 | filling pipe G24-370 | 1 |
| 8 | 49000340 | Füllrohr G40-370 | filling pipe G40-370 | 1 |
| 9 | 39032012 | Abdrehrohrset D12 HV320 | turn off pipe set D12 HV320 | 1 |
| 9.1 | 39011012 | Darmbremsenset 99-12 | intestine brake set 99-12 | 1 |
| 9.2 | 49010312 | Stauscheibe Ø12 | jam disc Ø12 | 1 |
| 9.3 | 49032012 | Abdrehrohr_D12 | turn off pipe D12 | 1 |
| 10 | 39032018 | Abdrehrohrset D18 HV320 | turn off pipe set D18 HV320 | 1 |
| 10.1 | 39011018 | Darmbremsenset 99-18 | intestine brake set 99-18 | 1 |
| 10.2 | 49010318 | Stauscheibe Ø18 | jam disc Ø18 | 1 |
| 10.3 | 49032018 | Abdrehrohre_D18 | turn off pipe D18 | 1 |
| 11 | 8SO00310 | Rohrbürste 20mm | pipe brush 20mm | 1 |
| 12 | 8SO00311 | Rohrbürste 40mm | pipe brush 40mm | 1 |
| 13 | 39000065 | Weißöl | oil for food machines | 1 |

| | | | | |
|---------------|-----------------------------|---------------------|----------|---------------------------|
| Name.: | Zubehör Abdrehen mit HV-400 | Ze./Art.Nr.: | 19000018 | REX TECHNOLOGIE |
| Typ.: | RVF 327 | Seite.: | 1 / 2 | |

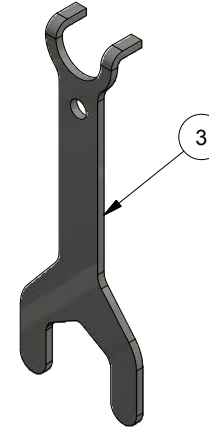
Fettpresse



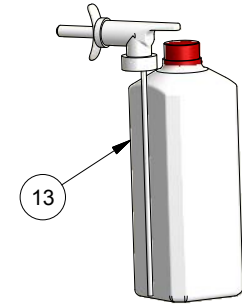
Fettkartusche



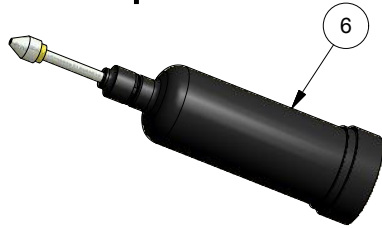
Schlüssel



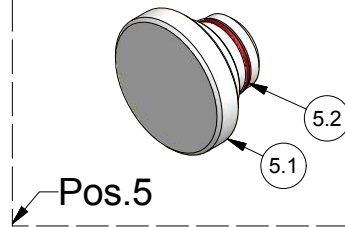
Weißöl



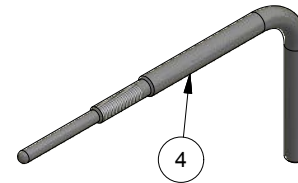
Stoßfettpresse



Rohrstoppel



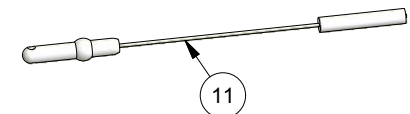
Ausheber



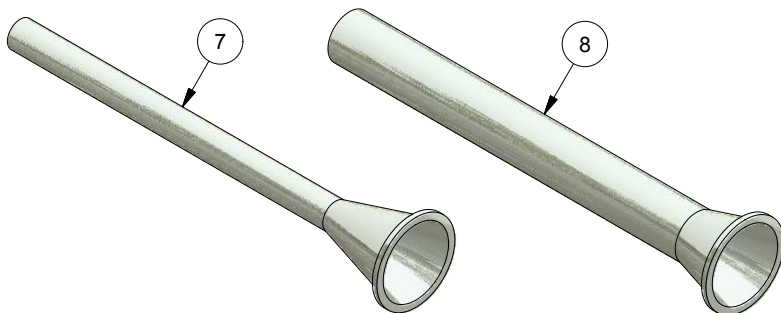
Rohrbürste



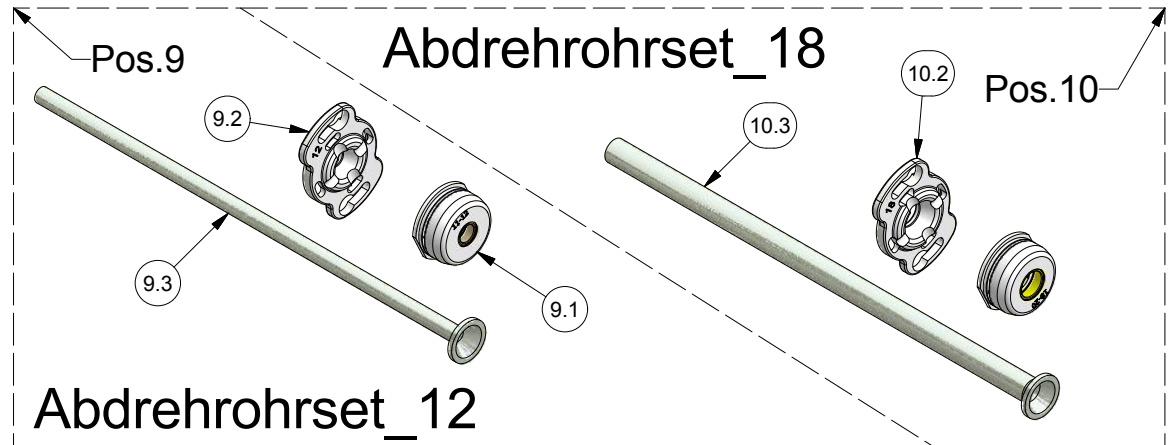
Rohrbürste



Füllrohre



Abdrehrohrset_18



Abdrehrohrset_12

| | | | | |
|---------------|-----------------------------|----------------------------------|-------------------------------------|---------------------------|
| Name.: | Zubehör Abdrehen mit HV-400 | Ze./Art.Nr.: | 19000018 | REX TECHNOLOGIE |
| Typ.: | RVF 327 | Seite.: | 2 / 2 | |
| Pos. | Ze./Art. Nr.: | Bezeichnung | Description | Stk. |
| 1 | 8SO00007 | Fettpresse | grease gun | 1 |
| 2 | 90000029 | Fettkartusche | grease cartouche | 1 |
| 3 | 49050012 | Schlüssel Abdrehung/Darmbremse | key | 1 |
| 4 | 49010007 | Ausheber RVF 30/50/327-M8 | extractor RVF 30/50/327-M8 | 1 |
| 5 | 39000064 | Vakuumrohrstoppel kpl. RVF 3_5_7 | vacuum pipe stuppel comp. RVF 3_5_7 | 1 |
| 5.1 | 49010088 | Universalstoppel RVF 3_5_7 | universal stuppel RVF 3_5_7 | 1 |
| 5.2 | 8OR00020 | O-Ring | o-ring | 1 |
| 6 | 8SO00173 | Stoßfettpresse | grease gun | 1 |
| 7 | 49000324 | Füllrohr G24-370 | filling pipe G24-370 | 1 |
| 8 | 49000340 | Füllrohr G40-370 | filling pipe G40-370 | 1 |
| 9 | 39040012 | Abdrehrohrset D12 HV400 | turn off pipe set D12 HV400 | 1 |
| 9.1 | 39011012 | Darmbremsenset 99-12 | intestine brake set 99-12 | 1 |
| 9.2 | 49010312 | Stauscheibe Ø12 | jam disc Ø12 | 1 |
| 9.3 | 49040012 | Abdrehrohr_D12 | turn off pipe D12 | 1 |
| 10 | 39040018 | Abdrehrohrset D18 HV400 | turn off pipe set D18 HV400 | 1 |
| 10.1 | 39011018 | Darmbremsenset 99-18 | intestine brake set 99-18 | 1 |
| 10.2 | 49010318 | Stauscheibe Ø18 | jam disc Ø18 | 1 |
| 10.3 | 49040018 | Abdrehrohr_D18 | turn off pipe D18 | 1 |
| 11 | 8SO00310 | Rohrbürste 20mm | pipe brush 20mm | 1 |
| 12 | 8SO00311 | Rohrbürste 40mm | pipe brush 40mm | 1 |
| 13 | 39000065 | Weißöl | oil for food machines | 1 |

Name.: Abdrehrohre und Zubehör DHG 320/400

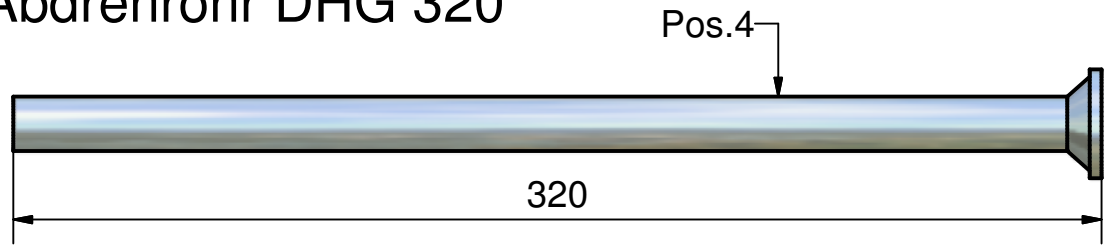
Ze./Art.Nr.: -



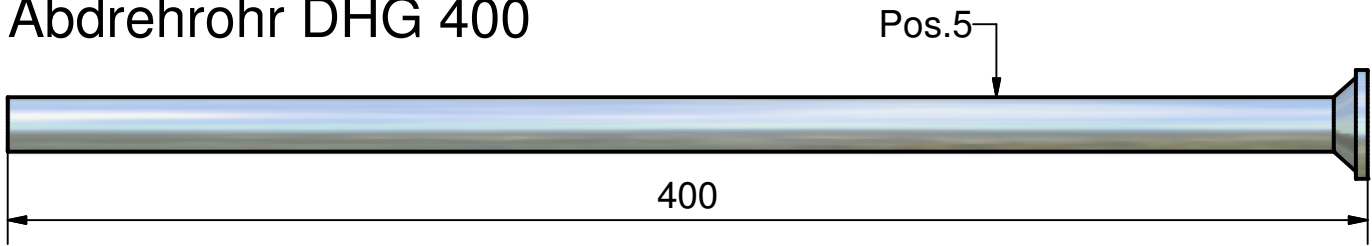
Typ.: RVF 300/500/700/900

Seite.: 1 / 2 Rev.:c

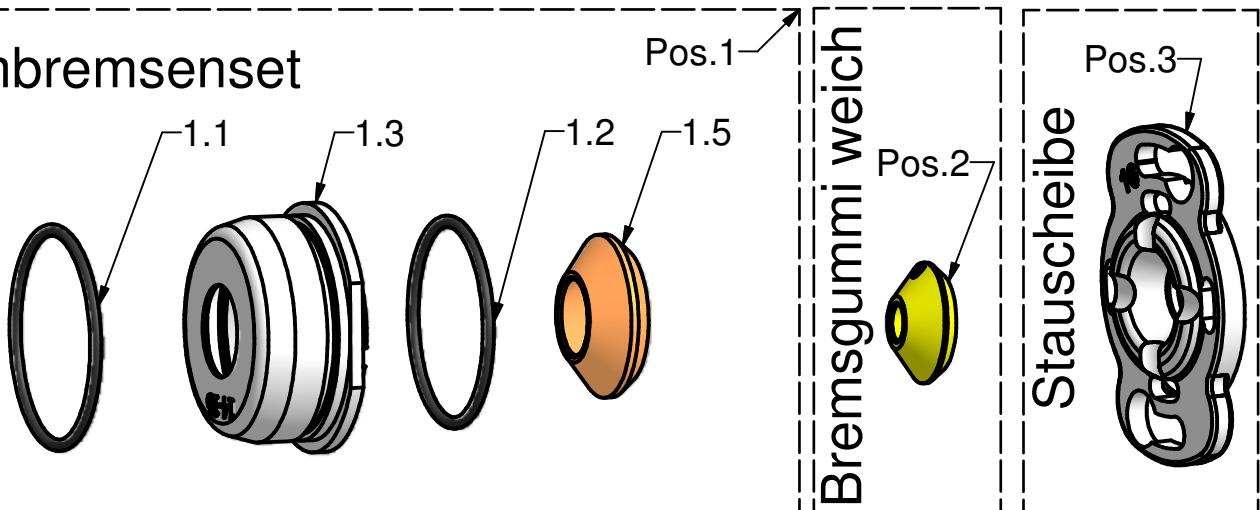
Abdrehrohr DHG 320



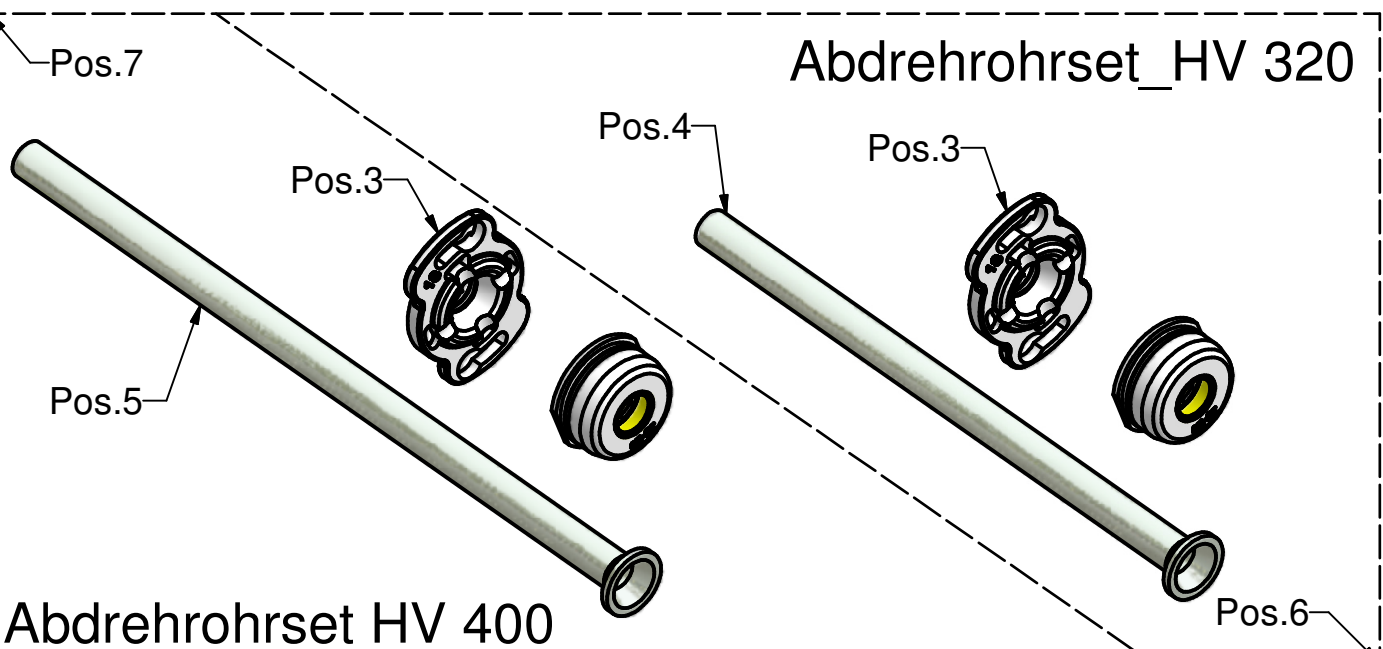
Abdrehrohr DHG 400



Darmbremssenset



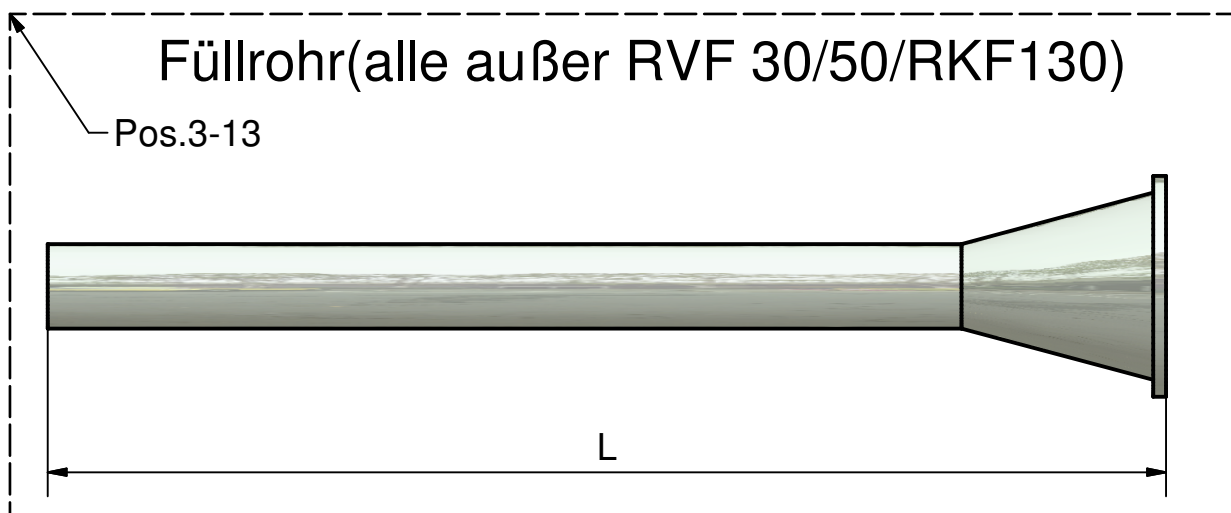
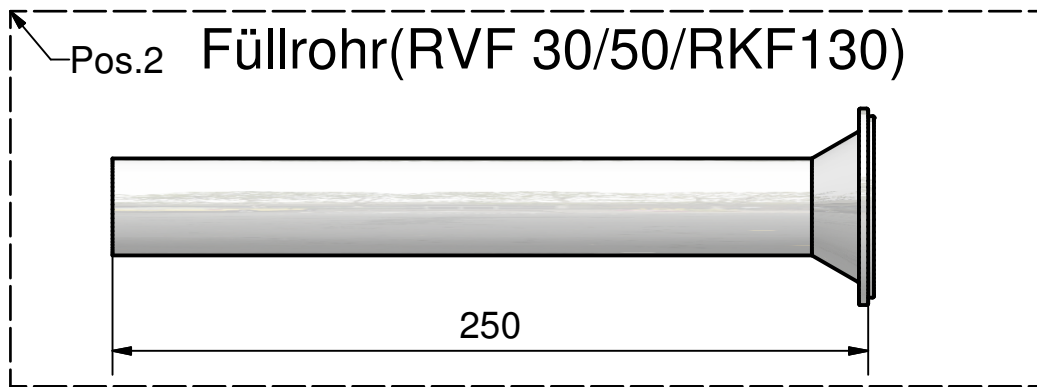
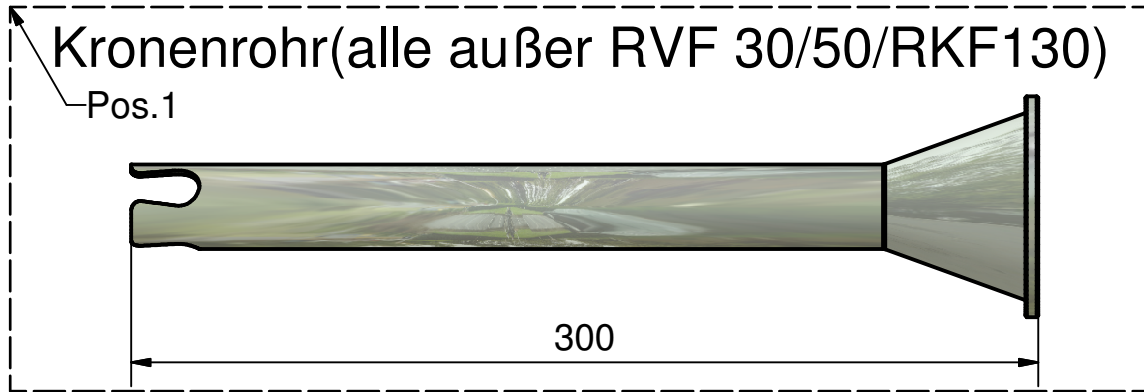
Abdrehrohrset_HV 320



| | | | | |
|---------------|-------------------------------------|---------------------|-------|---------------------------|
| Name.: | Abdrehrohre und Zubehör DHG 320/400 | Ze./Art.Nr.: | - | REX TECHNOLOGIE |
| Typ.: | RVF 300/500/700/900 | Seite.: | 2 / 2 | |

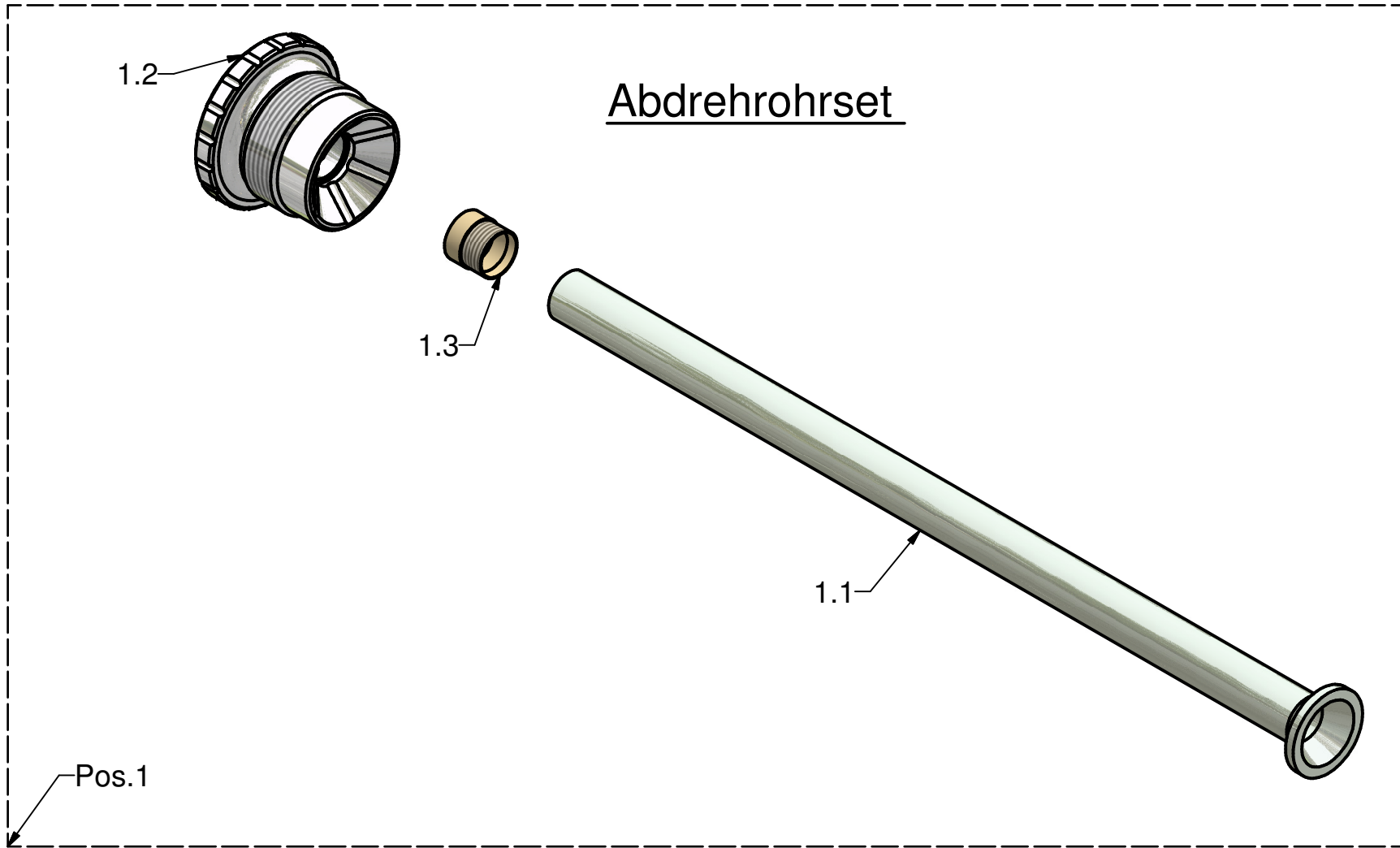
| Position Nr. | 1 | 1.1 | 1.2 | 1.3 | 1.4 | 2 | 3 | 4 | 5 | 6 | 7 | 8 |
|---|--|-------------------------|--------------------------|-------------------------|---|--|----------------------------|--|--|--------------------------------|-------------------------------|---|
| <i>Rohrdurchmesser</i> pipe diameter | <i>Darmbremsenset</i> intestine brake set | <i>O-Ring</i> o-ring | <i>Einsatz</i> insert | <i>O-Ring</i> o-ring | <i>Bremsgummi hart</i> brake rubber hard | <i>Bremsgummi weich</i> brake rubber soft | <i>Stauscheibe</i> disc | <i>Abdrehrohr für DHG 370</i> turn off pipe | <i>Abdrehrohr für starres DHG</i> turn off pipe | <i>Bremslippe</i> Brake lip | <i>Stelling</i> Set collar | <i>Abdrehrohr ohne DHG</i> turn off pipe without DHG |
| Ø9 | 39011009 | 8OR00009 | 49010410 | 8OR00047 | 49070109 | 49070209 | 49010309 | 49037009 | 49000809 | 49070309 | 49017009 | |
| Ø10 | 39011010 | 8OR00009 | 49010410 | 8OR00047 | 49070110 | 49070210 | 49010310 | 49037010 | 49000810 | 49070310 | 49017010 | 49011110 |
| Ø11 | 39011011 | 8OR00009 | 49010412 | 8OR00047 | 49070111 | 49070211 | 49010311 | 49037011 | 49000811 | 49070311 | 49017011 | |
| Ø12 | 39011012 | 8OR00009 | 49010412 | 8OR00047 | 49070112 | 49070212 | 49010312 | 49037012 | 49000812 | 49070312 | 49017012 | 49011112 |
| Ø14 | 39011014 | 8OR00009 | 49010416 | 8OR00047 | 49070114 | 49070214 | 49010314 | 49037014 | 49000814 | 49070314 | 49017014 | 49011114 |
| Ø16 | 39011016 | 8OR00009 | 49010416 | 8OR00047 | 49070116 | 49070216 | 49010316 | 49037016 | 49000816 | 49070316 | 49017016 | 49011116 |
| Ø18 | 39011018 | 8OR00009 | 49010420 | 8OR00047 | 49070118 | 49070218 | 49010318 | 49037018 | 49000818 | 49070318 | 49017018 | 49011118 |
| Ø20 | 39011020 | 8OR00009 | 49010420 | 8OR00047 | 49070120 | 49070220 | 39010320 | 49037020 | 49000820 | 49070320 | 49017020 | 49011120 |
| Ø22 | 39011022 | 8OR00009 | 49010424 | 8OR00047 | 49070122 | 49070222 | 49010322 | 49037022 | 49000822 | 49070322 | 49017022 | 49011122 |
| Ø24 | 39011024 | 8OR00009 | 49010424 | 8OR00047 | 49070124 | 49070224 | 49010324 | | 49000824 | 49070324 | 49017024 | 49011124 |
| Ø25 | | | | | | | | 49037025 | | | | |

| | | | | |
|---------------|----------------------------------|---------------------|-------|---------------------------|
| Name.: | Füllrohre und Kronenrohre | Ze./Art.Nr.: | - | REX TECHNOLOGIE |
| Typ.: | RVF 30/50/300/500/700/900/RKF130 | Seite.: | 1 / 2 | |



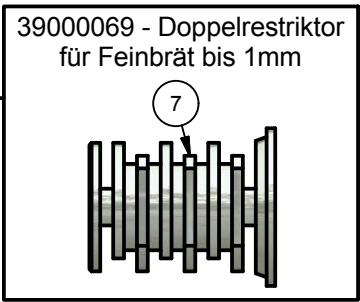
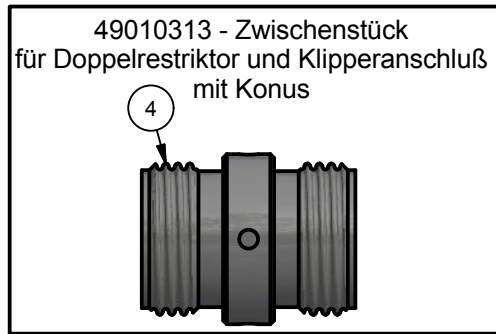
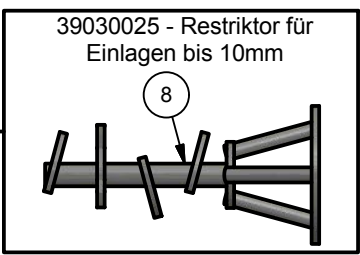
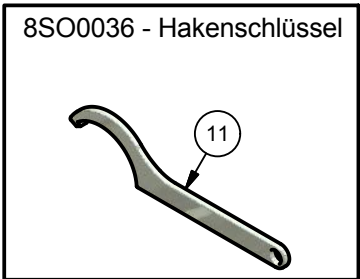
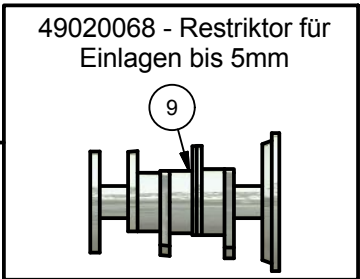
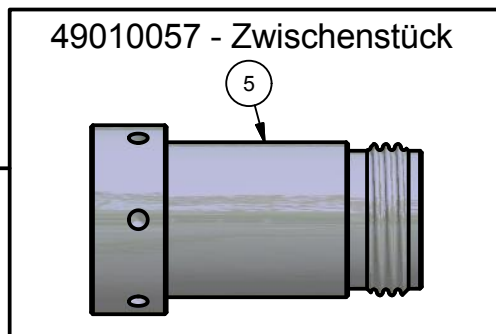
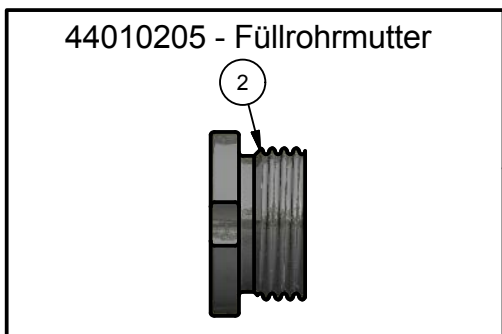
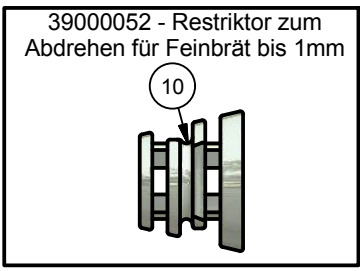
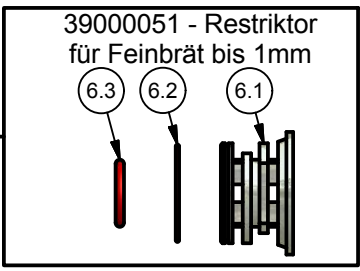
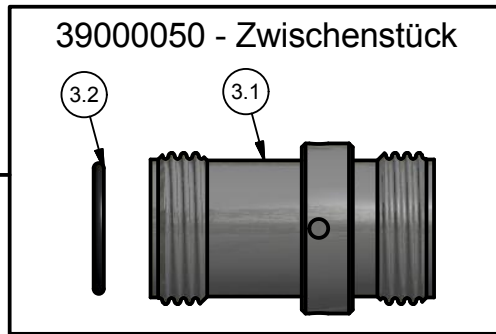
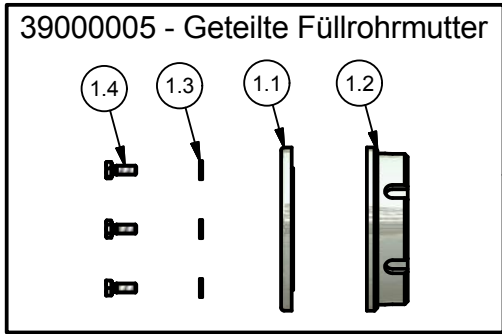
Sonderrohre auf Anfrage!
special pipe's by Inquiry!

| | | | | |
|---------------|-------------------------|---------------------|-------|---------------------------|
| Name.: | Abdrehrohre starres DHG | Ze./Art.Nr.: | - | REX TECHNOLOGIE |
| Typ.: | RVF 300/500/700 | Seite.: | 1 / 2 | |

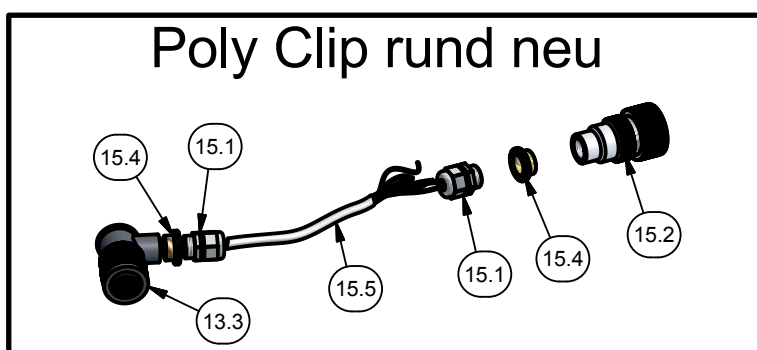
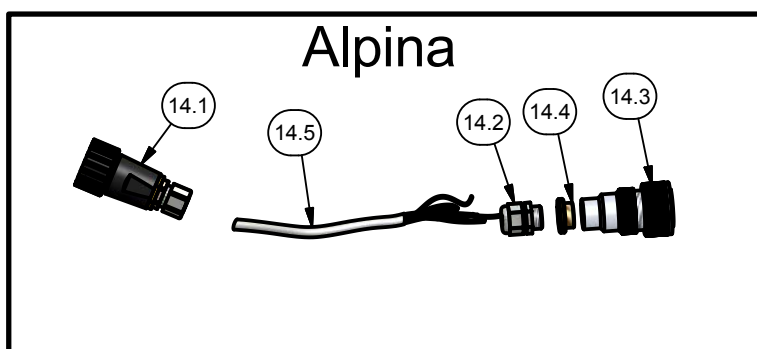
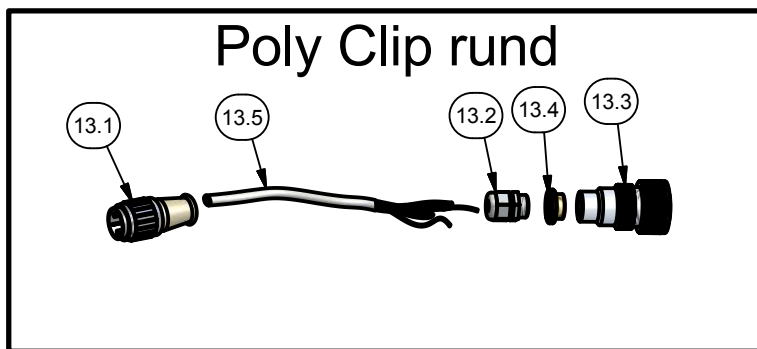
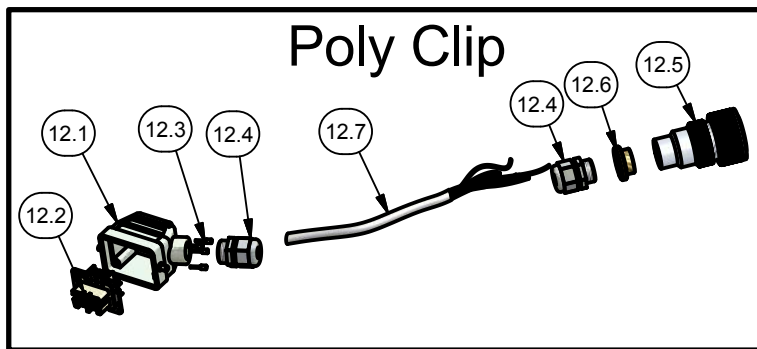
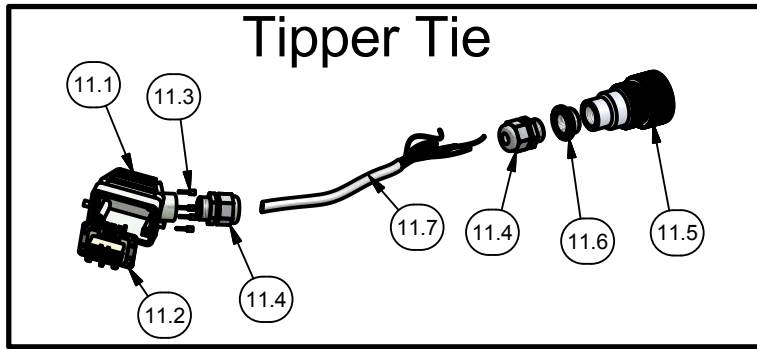


| | | | | | |
|---------------|-------------------------|---------------------|-------|---------------------------|--------------|
| Name.: | Abdrehröhre starres DHG | Ze./Art.Nr.: | - | REX TECHNOLOGIE | |
| Typ.: | RVF 300/500/700 | Seite.: | 2 / 2 | | Rev.: |

| Position Nr. | 1 | 1.1 | 1.2 | 1.3 |
|---|---|---|---|---|
| <i>Rohrdurchmesser</i> pipe diameter | <i>Abdrehröhreset</i> starre HV turn off pipe set rigidly HV | <i>Abdrehröhr</i> starre HV turn off pipe rigidly HV | <i>Stelling</i> starre HV adjust ring rigidly HV | <i>Bremslippe</i> starre HV brake lip rigidly HV |
| Ø9 | 39035009 | 49035009 | 49017009 | 49070309 |
| Ø10 | 39035010 | 49035010 | 49017010 | 49070310 |
| Ø11 | 39035011 | 49035011 | 49017011 | 49070311 |
| Ø12 | 39035012 | 49035012 | 49017012 | 49070312 |
| Ø14 | 39035014 | 49035014 | 49017014 | 49070314 |
| Ø16 | 39035016 | 49035016 | 49017016 | 49070316 |
| Ø18 | 39035018 | 49035018 | 49017018 | 49070318 |
| Ø20 | 39035020 | 49035020 | 49017020 | 49070320 |
| Ø22 | 39035022 | 49035022 | 49017022 | 49070322 |
| Ø24 | 39035024 | 49035024 | 49017024 | 49070324 |



| | | | | |
|---------------|---------------------|--|----------------------------------|---------------------------|
| Name.: | Sonderzubehör | Ze./Art.Nr.: | | REX TECHNOLOGIE |
| Typ.: | RVF 300/500/700/900 | Seite.: | 2/4 | |
| Pos. | Ze./Art. Nr.: | Bezeichnung | Description | Stk. |
| 1 | 39000005 | geteilte Füllrohrmutter | divided filling pipe mother | 1 |
| 1.1 | 49010001 | Füllrohrmutter - Scheibe | filling pipe mother disk | 1 |
| 1.2 | 49010005 | Füllrohrmutter Rd80x1/4" | filling pipe mother rd80x1/4" | 1 |
| 1.3 | 8SC00300 | Scheibe | disc | 6 |
| 1.4 | 8SR00062 | Sechskantschraube | hexagon screw | 6 |
| Pos. | Ze./Art. Nr.: | Bezeichnung | Description | Stk. |
| 2 | 44010205 | Füllrohrmutter | filling pipe nut | 1 |
| Pos. | Ze./Art. Nr.: | Bezeichnung | Description | Stk. |
| 3 | 39000050 | Zwischenstück | intermediate piece | 1 |
| 3.1 | 49010300 | Zwischenstück für Rd80x1/4" | intermediate piece for rd80x1/4" | 1 |
| 3.2 | 8OR00032 | O-Ring | o-ring | 1 |
| Pos. | Ze./Art. Nr.: | Bezeichnung | Description | Stk. |
| 4 | 49010313 | Zwischenstück Rd80x1/4 | intermediate part Rd80x1/4" | 1 |
| Pos. | Ze./Art. Nr.: | Bezeichnung | Description | Stk. |
| 5 | 49010057 | Zwischenstück | intermediate piece | 1 |
| Pos. | Ze./Art. Nr.: | Bezeichnung | Description | Stk. |
| 6 | 39000051 | Restriktor kpl. | restrictor compl. | 1 |
| 6.1 | 39000033 | Restriktor | restrictor | 1 |
| 6.2 | 8OR00021 | O-Ring | o-ring | 1 |
| 6.3 | 8OR00202 | O-Ring | o-ring | 1 |
| Pos. | Ze./Art. Nr.: | Bezeichnung | Description | Stk. |
| 7 | 39000069 | Doppel Restriktor | double restrictor | 1 |
| Pos. | Ze./Art. Nr.: | Bezeichnung | Description | Stk. |
| 8 | 39030025 | Restriktor 10mm | restrictor 10mm | 3 |
| Pos. | Ze./Art. Nr.: | Bezeichnung | Description | Stk. |
| 9 | 49020068 | Restriktor 5mm | restrictor 5mm | 1 |
| Pos. | Ze./Art. Nr.: | Bezeichnung | Description | Stk. |
| 10 | 39000052 | Restriktor zum Abdrehen für Feinbrät bis 1mm | restrictor | 1 |
| Pos. | Ze./Art. Nr.: | Bezeichnung | Description | Stk. |
| 11 | 8SO00036 | Hakenschlüssel 92-100 | hook spanner 92-100 | 1 |



| | | | | |
|---------------|-------------------------------|---------------------|------|---------------------------|
| Name.: | Klippersteuerkabel Tipper-Tie | Ze./Art.Nr.: | | REX TECHNOLOGIE |
| Typ.: | RVF 300/500/700/900 | Seite.: | 4 /4 | |

| Pos. | Ze./Art. Nr.: | Bezeichnung | Description | Stk. |
|------|---------------|-------------------------------|----------------------------------|------|
| 11 | 8SO00281 | Klippersteuerkabel Tipper tie | Clipper control cable tipper tie | 1 |
| 11.1 | 475SO017 | Klippersteckergehäuse | clipper plug housing | 1 |
| 11.2 | 475SO016 | Klippersteckdoseneinsatz | Clipper socket insert | 1 |
| 11.3 | 475SO050 | Aderendhülse | sleeve | 4 |
| 11.4 | 475SO077 | Anbauverschraubung | connection | 2 |
| 11.5 | 475SO603 | Klipperstecker 14 polig | clipper plug 14 polarity | 1 |
| 11.6 | 475SO646 | Reduzierung | reduction | 1 |
| 11.7 | 7KA11002 | Elektrokabel | electrical cable | 1 |

| | | | | |
|------|----------|------------------------------|---------------------------------|---|
| 12 | 8SO00282 | Klippersteuerkabel Poly Clip | Clipper control cable poly clip | 1 |
| 12.1 | 475SO017 | Klippersteckergehäuse | clipper plug housing | 1 |
| 12.2 | 475SO016 | Klippersteckdoseneinsatz | Clipper socket insert | 1 |
| 12.3 | 475SO050 | Aderendhülse | sleeve | 4 |
| 12.4 | 475SO077 | Anbauverschraubung | connection | 2 |
| 12.5 | 475SO603 | Klipperstecker 14 polig | clipper plug 14 polarity | 1 |
| 12.6 | 475SO646 | Reduzierung | reduction | 1 |
| 12.7 | 7KA11002 | Elektrokabel | electrical cable | 1 |

| | | | | |
|------|----------|-----------------------------------|---------------------------------------|---|
| 13 | 8SO00283 | Klippersteuerkabel Poly Clip rund | Clipper control cable poly clip round | 1 |
| 13.1 | 475SO047 | Klipperstecker f. FCA-Klipper | clipper plug f. FCA-clipper | 1 |
| 13.2 | 475SO077 | Anbauverschraubung | connection | 1 |
| 13.3 | 475SO603 | Klipperstecker 14 polig | clipper plug 14 polarity | 1 |
| 13.4 | 475SO646 | Reduzierung | reduction | 1 |
| 13.5 | 7KA11002 | Elektrokabel | electrical cable | 1 |

| | | | | |
|------|----------|----------------------------|------------------------------|---|
| 14 | 8SO00284 | Klippersteuerkabel Alpina | Clipper control cable alpina | 1 |
| 14.1 | 37500071 | Klipperstecker Alpina kpl. | clipper plug alpina compl. | 1 |
| 14.2 | 475SO077 | Anbauverschraubung | connection | 1 |
| 14.3 | 475SO603 | Klipperstecker 14 polig | clipper plug 14 polarity | 1 |
| 14.4 | 475SO646 | Reduzierung | reduction | 1 |
| 14.5 | 7KA11002 | Elektrokabel | electrical cable | 1 |

| | | | | |
|------|----------|---------------------------------------|---|---|
| 15 | 8SO00291 | Klippersteuerkabel Poly Clip rund neu | Clipper control cable poly clip round new | 1 |
| 15.1 | 475SO077 | Anbauverschraubung | connection | 2 |
| 15.2 | 475SO603 | Klipperstecker 14 polig | clipper plug 14 polarity | 1 |
| 15.3 | 475SO625 | Klipperstecker Polyclip rund neu | Clipper control cable polyclip round new | 1 |
| 15.4 | 475SO646 | Reduzierung | reduction | 2 |
| 15.5 | 7KA11002 | Elektrokabel | electrical cable | 1 |