

Version 1.4

gültig ab/valid off 29.10.2015

RSS 70



Benennung:
Maschinengehäuse kpl.

Zeil./Art.Nr.:
E6800000

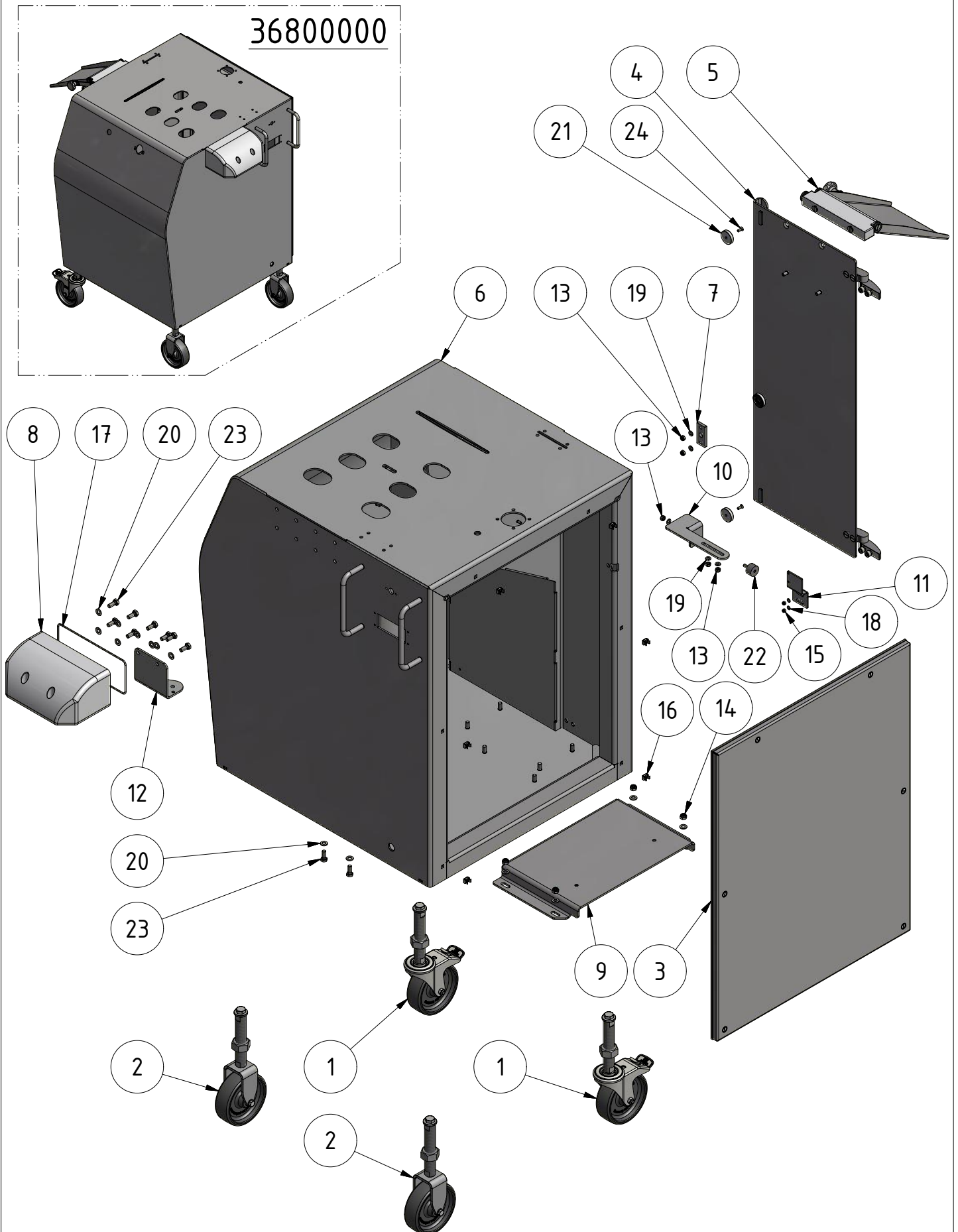
Rev.:
c


REX
TECHNOLOGIE
Irlachstraße 31 A-5303 Thalgau
Tel.: 06235/6116-0 Fax: 06235/6529

Typ:

Seite:
1 von 2

36800000



Benennung: Maschinengehäuse kpl.	Zeil./Art.Nr.: E6800000	Rev.: c	 REX TECHNOLOGIE Irlachstraße 31 A-5303 Thalgau Tel.: 06235/6116-0 Fax: 06235/6529
Typ:	Seite: 2 von 2		

Produktionsstückliste

Pos.	Zeil./Art.Nr.:	Benennung	Discription	Stk.
1	36800018	Lenkrolle kpl.	guide roller compl.	2
2	36800019	Bockrolle kpl.	fixed castor compl.	2
3	36800020	Gehäusedeckel kpl	case cover compl.	1
4	36800021	Messertür kpl.	knife door compl.	1
5	36800022	Rampe kpl.	ramp compl.	1
6	36830004	Maschinengehäuse geschw.	machine frame welded	1
7	40050219	Schalterhalterung	switch device	1
8	46820032	Zufuhrstück	feeding piece	1
9	46840022	Befestigungsplatte	fixing plate	1
10	46840023	Anschlagwinkel	angled stop	1
11	46840024	Schalterhalter	Limit switch holder	1
12	46840029	Kettenspannerbefestigung	chain tensioner attachment	1
13	8MU02000	Sicherungsmutter	safety nut	5
14	8MU02100	Sicherungsmutter	safety nut	4
15	8MU02400	Sicherungsmutter	safety nut	2
16	8MU40004	Käfigmutter	cage mother	6
17	8OR00068	O-Ring	o-ring	1
18	8SC00100	Scheibe	disc	2
19	8SC00300	Scheibe	disc	5
20	8SC00400	Scheibe	disc	14
21	8SO00110	Topfmagnet 20kg	pot magnet 20kg	2
22	8SO11031	Gummi-Metall Puffer Typ B	anti vibration buffer	1
23	8SR00001	Sechskantschraube	hexagon screw	10
24	8SR00095	Senkschraube	Countersunk screw	2

Benennung:
Lenkrolle kpl.

Zeil./Art.Nr.:
E6800018

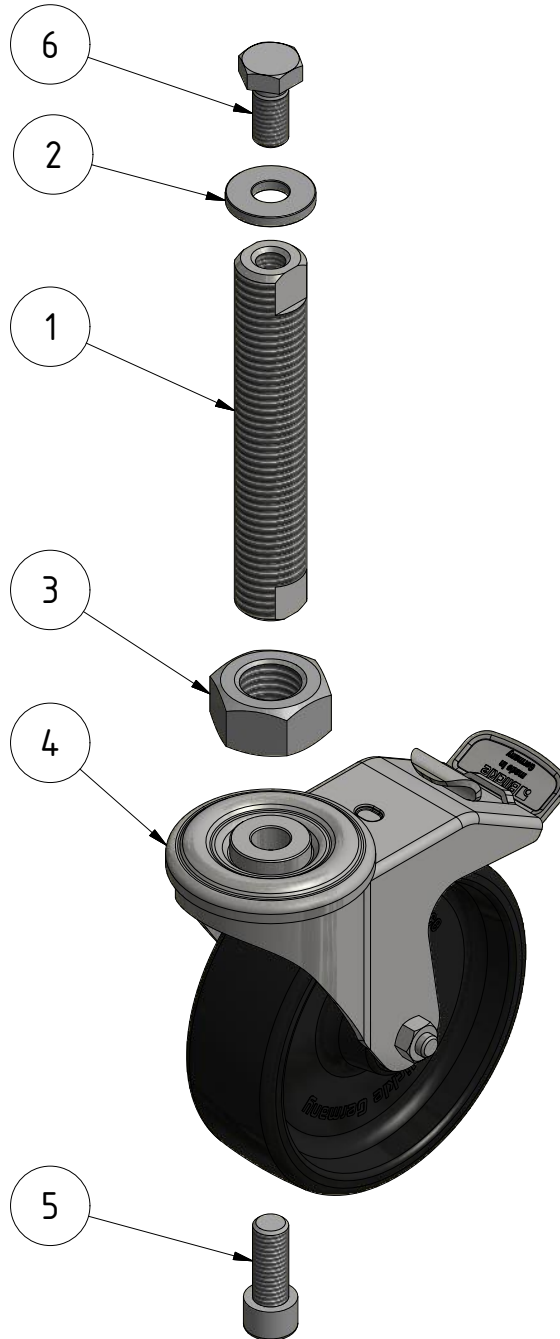
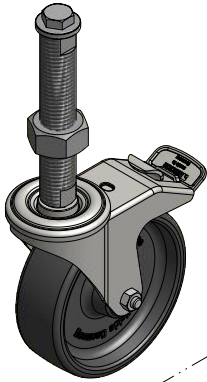
Rev.:


REX
TECHNOLOGIE
Irlachstraße 31 A-5303 Thalgau
Tel.: 06235/6116-0 Fax: 06235/6529

Typ:

Seite:
1 von 2

36800018



Benennung: Lenkrolle kpl.	Zeil./Art.Nr.: E6800018	Rev.:	 REX TECHNOLOGIE Irlachstraße 31 A-5303 Thalgau Tel.: 06235/6116-0 Fax: 06235/6529
Typ:	Seite: 2 von 2		

Produktionsstückliste

Pos.	Zeil./Art.Nr.:	Benennung	Discription	Stk.
1	46810038	Verstellstange Lenkrolle	adjusting rod roll	1
2	46850015	Anschlagscheibe	stop washer	1
3	8MU01001	Sechskantmutter	hexagon nut	1
4	8S000396	Lenkrolle mit Feststeller	guide roll with clamp	1
5	8SR00021	Zylinderkopfschraube	cylinder head screw	1
6	8SR02333	Sechskantschraube	hexagon screw	1

Benennung:
Bockrolle kpl.

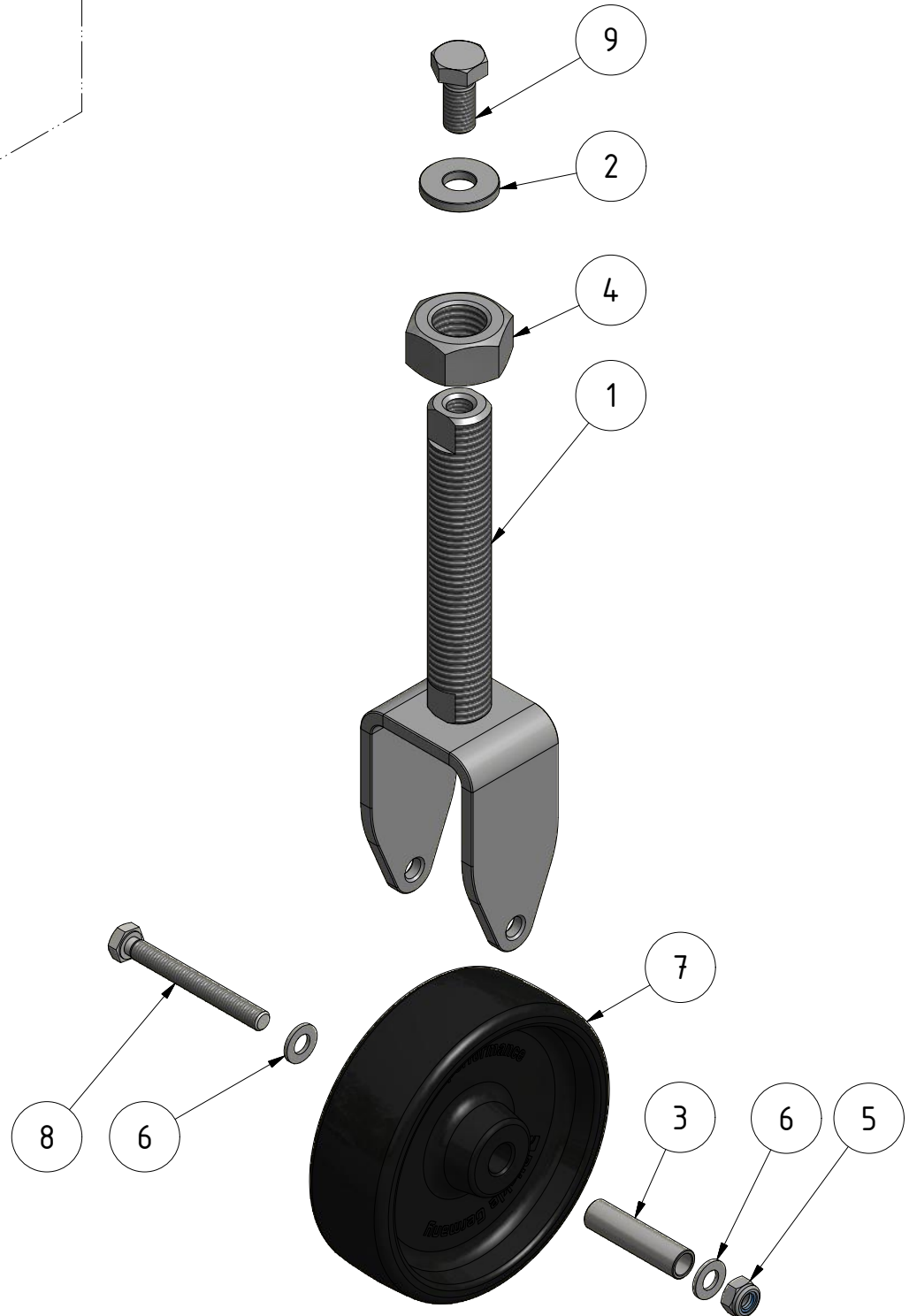
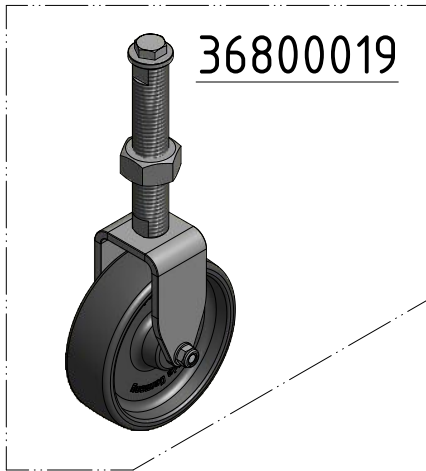
Zeil./Art.Nr.:
E6800019


Rev.:
a

REX
TECHNOLOGIE
Irlachstraße 31 A-5303 Thalgau
Tel.: 06235/6116-0 Fax: 06235/6529

Typ:

Seite:
1 von 2



Benennung: Bockrolle kpl.	Zeil./Art.Nr.: E6800019	Rev.: a	 REX TECHNOLOGIE Irlachstraße 31 A-5303 Thalgau Tel.: 06235/6116-0 Fax: 06235/6529
Typ:	Seite: 2 von 2		

Produktionsstückliste

Pos.	Zeil./Art.Nr.:	Benennung	Discription	Stk.
1	36830012	Haltebügel geschw.	mounting bracket welded	1
2	46850015	Anschlagscheibe	stop washer	1
3	46860002	Distanzrohr	spacer tube	1
4	8MU01001	Sechskantmutter	hexagon nut	1
5	8MU02100	Sicherungsmutter	safety nut	1
6	8SC00400	Scheibe	disc	2
7	8S000713	Laufrolle	step roller	1
8	8SR00057	Sechskantschraube	hexagon screw	1
9	8SR02333	Sechskantschraube	hexagon screw	1

Benennung:
Gehäusedeckel kpl

Zeil./Art.Nr.:
E6800020

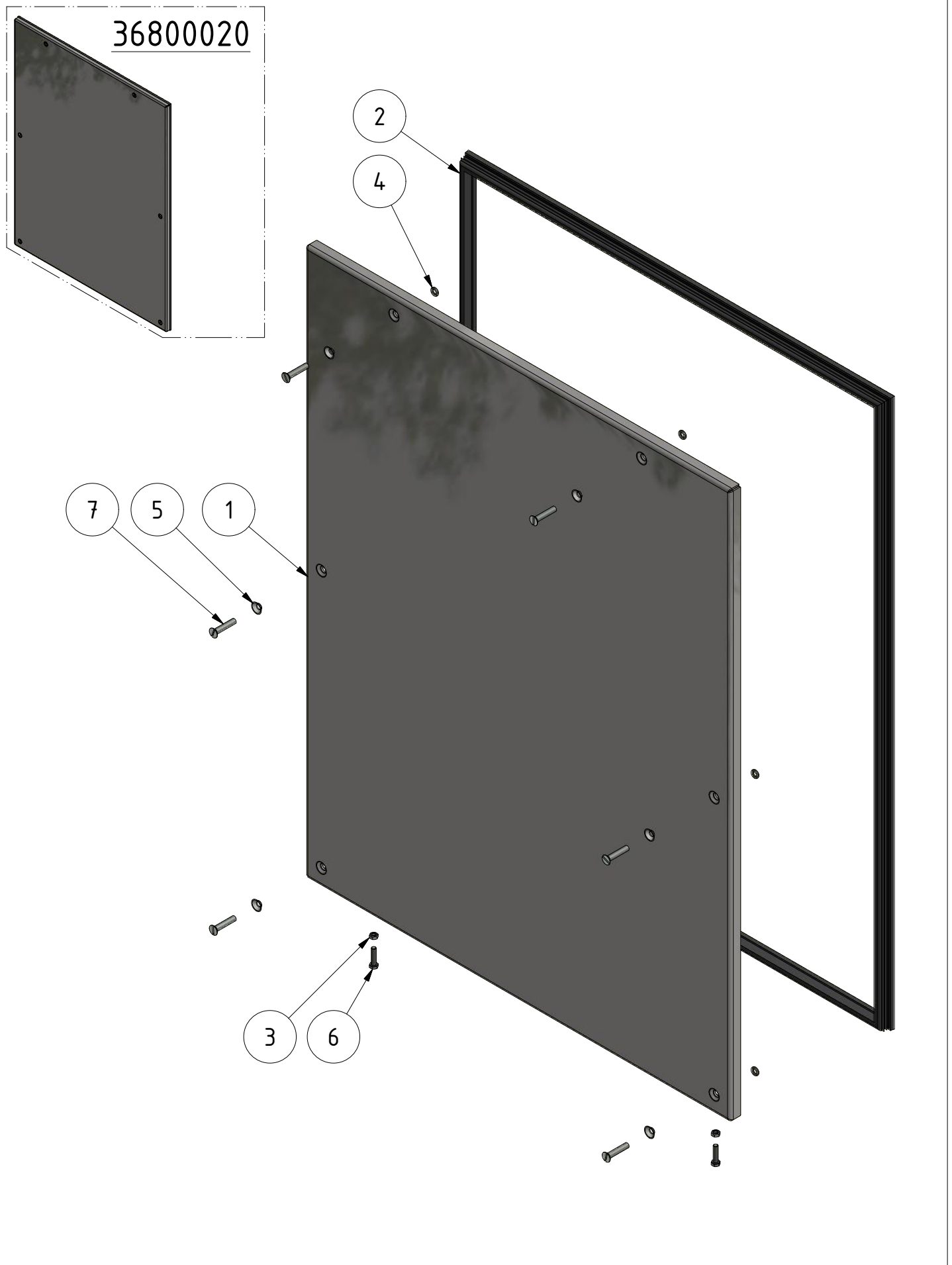
Rev.:


REX

Typ:
RSS 70

Seite:
1 von 2

TECHNOLOGIE
Irlachstraße 31 A-5303 Thalgau
Tel.: 06235/6116-0 Fax: 06235/6529



Benennung: Gehäusedeckel kpl	Zeil./Art.Nr.: E6800020	Rev.:	 REX TECHNOLOGIE Irlachstraße 31 A-5303 Thalgau Tel.: 06235/6116-0 Fax: 06235/6529
Typ: RSS 70	Seite: 2 von 2		

Produktionsstückliste

Pos.	Zeil./Art.Nr.:	Benennung	Description	Stk.
1	36830009	Gehäusedeckel geschw.	case cover welded	1
2	46870000	Gehäusedeckeldichtung	cover gasket	1
3	8MU00200	Sechskantmutter	hexagon nut	2
4	80R00076	O-Ring	o-ring	6
5	8S000356	Isolierhülse konisch	insulating sleeve	6
6	8SR00156	Sechskantschraube	Hexagon nut	2
7	8SR05319	Senkschraube	Countersunk screw	6

Benennung:
Messertür kpl.

Zeil./Art.Nr.:
E6800021

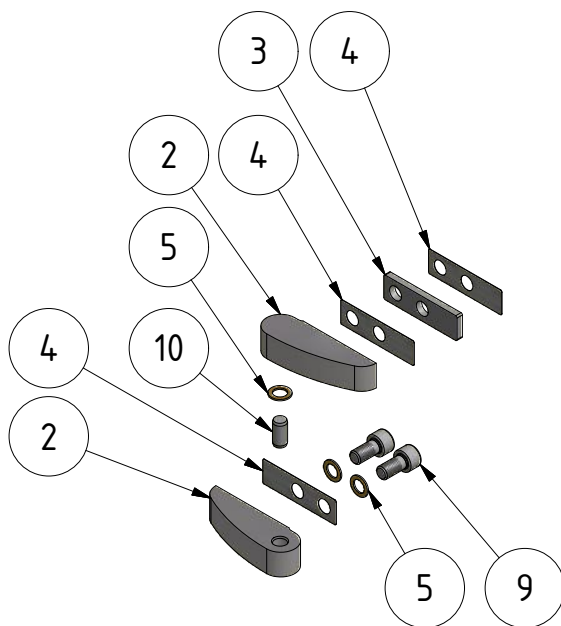
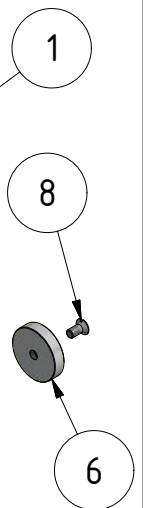
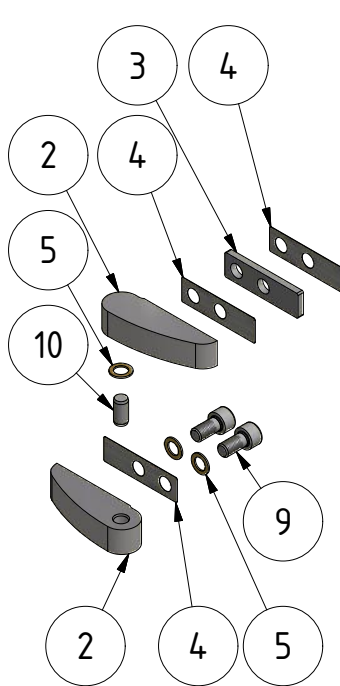
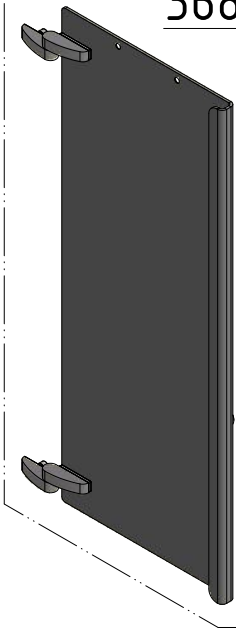
Rev.:
b


REX
TECHNOLOGIE
Irlachstraße 31 A-5303 Thalgau
Tel.: 06235/6116-0 Fax: 06235/6529

Typ:

Seite:
1 von 2

36800021



Benennung: Messertür kpl.	Zeil./Art.Nr.: E6800021	Rev.: b	 REX TECHNOLOGIE Irlachstraße 31 A-5303 Thalgau Tel.: 06235/6116-0 Fax: 06235/6529
Typ:	Seite: 2 von 2		

Produktionsstückliste

Pos.	Zeil./Art.Nr.:	Benennung	Discription	Stk.
1	36830010	Messertür geschw.	knife door welded	1
2	46820029	Scharnier oben	top frame joint	4
3	46850016	Abstandsplatte	spacer	2
4	46870001	Dichtungspapier	spacer	6
5	8SC00004	Dichtungsring	gasket ring copper for M8	6
6	8SO00110	Topfmagnet 20kg	pot magnet 20kg	1
7	8SR00193	Senkkopfschraube	countersunk screw	4
8	8SR00250	Senkschraube	Countersunk screw	1
9	8SR03400	Zylinderkopfschraube	cylinder head screw	4
10	8ST02001	Zylinderstift	cylinder pin	2

Benennung:
Messerwerkzeug kpl.

Zeil./Art.Nr.:
E6800028

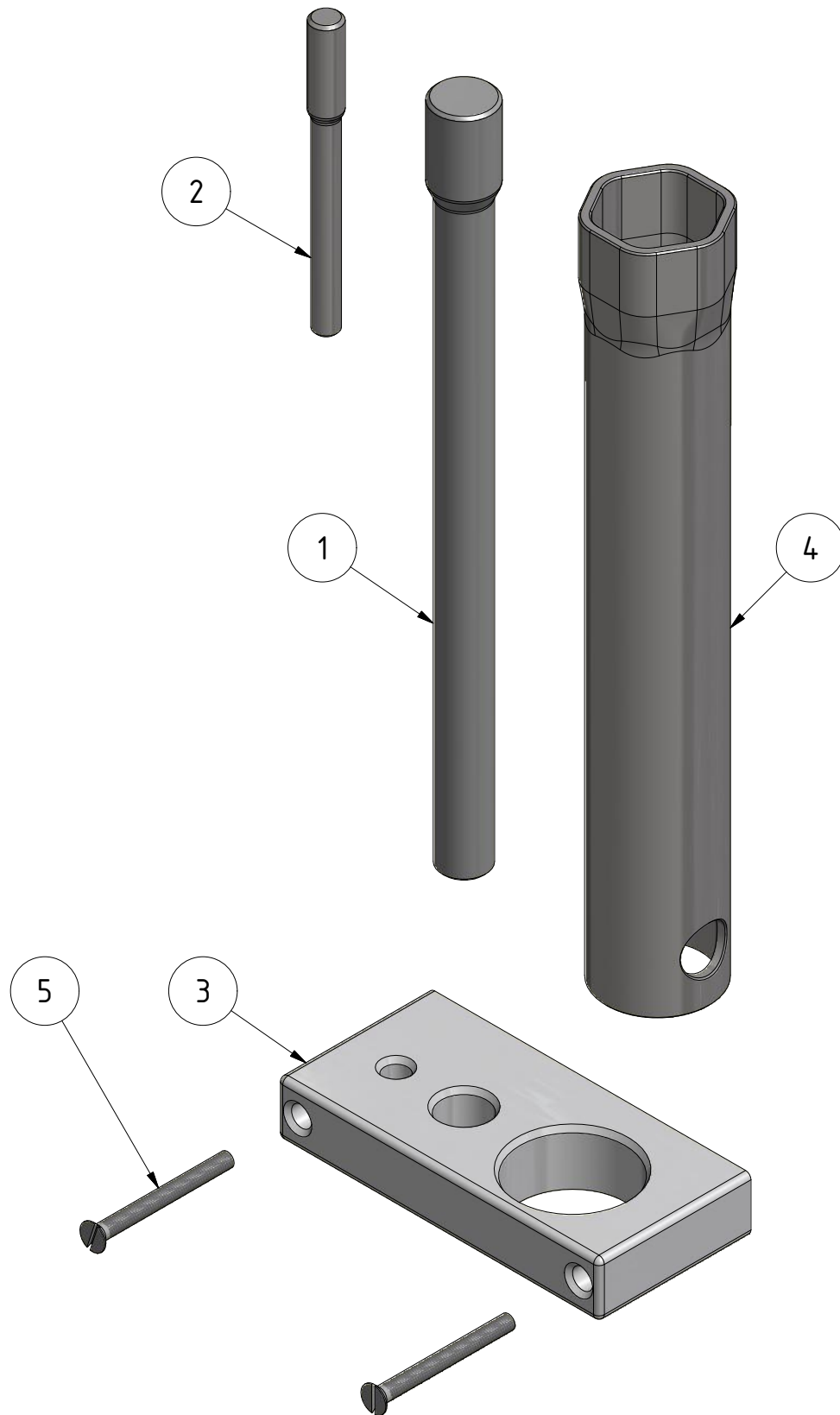
Rev.:


REX

Typ:

Seite:
1 von 2

TECHNOLOGIE
Irlachstraße 31 A-5303 Thalgau
Tel.: 06235/6116-0 Fax: 06235/6529



Benennung: Messerwerkzeug kpl.	Zei./Art.Nr.: E6800028	Rev.:	 REX TECHNOLOGIE Irlachstraße 31 A-5303 Thalgau Tel.: 06235/6116-0 Fax: 06235/6529
Typ:	Seite: 2 von 2		

Produktionsstückliste

Pos.	Zei./Art.Nr.:	Benennung	Discription	Stk.
1	46810047	Hebel für Rohrschlüssel	lever for pipe wrench	1
2	46810048	Bolzen zur Messerfixierung	bolt for knife fixing	1
3	46820039	Halterung Messerwerkzeug	knife tool attachment	1
4	46860007	Rohrschlüssel SW32	pipe wrench	1
5	8SR00402	Senkschraube	countersunk screw	2

Benennung:
Rampe kpl.

Zeil./Art.Nr.:
E6800022

Rev.:

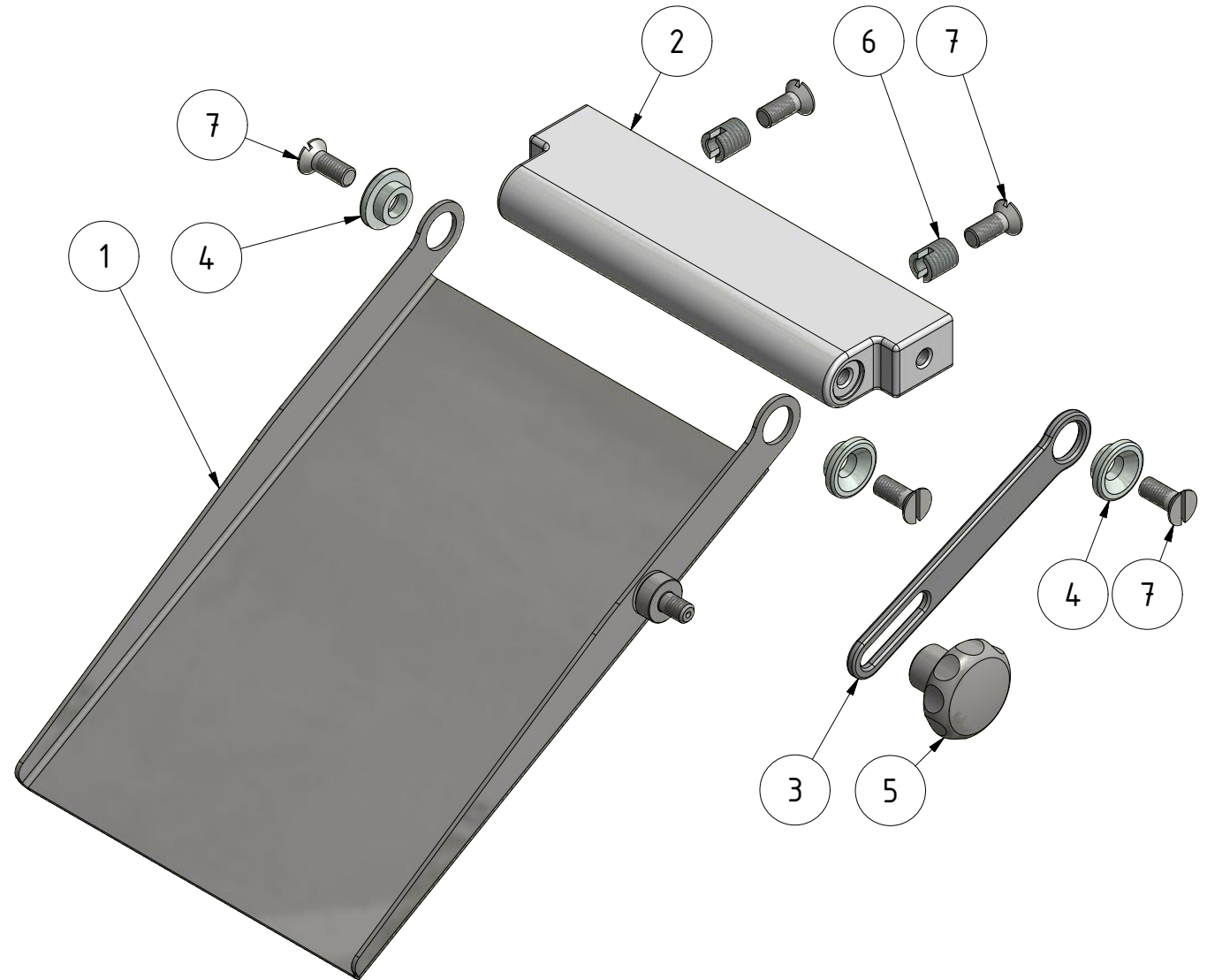
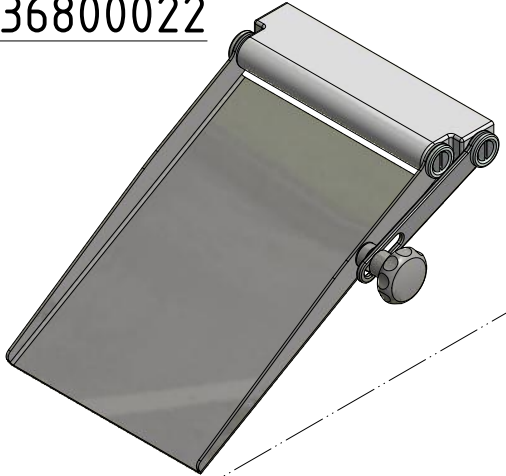
REX

Typ:
RSS 70

Seite:
1 von 2

TECHNOLOGIE
Irlachstraße 31 A-5303 Thalgau
Tel.: 06235/6116-0 Fax: 06235/6529

36800022

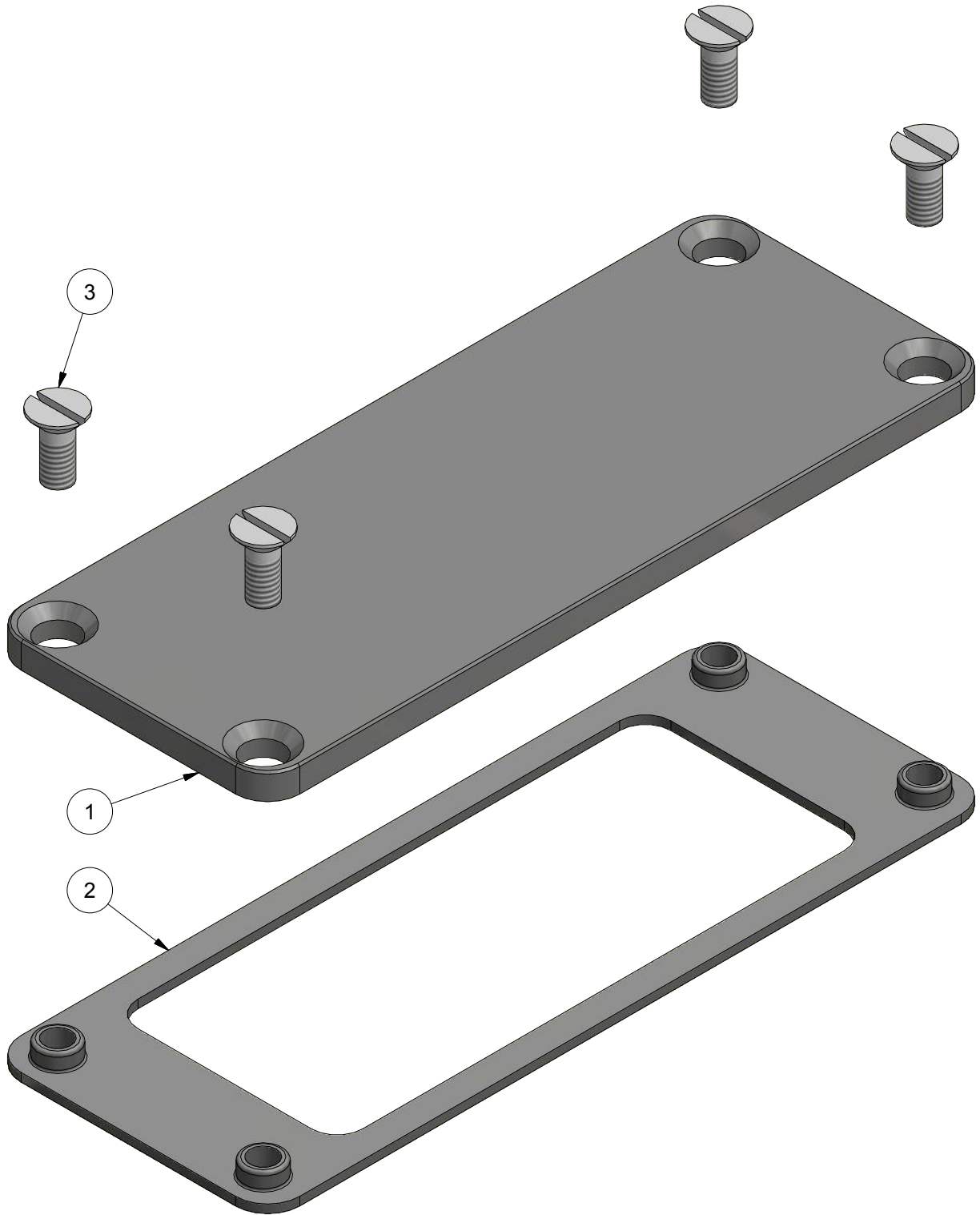



Benennung: Rampe kpl.	Zeil./Art.Nr.: E6800022	Rev.:	 REX TECHNOLOGIE Irlachstraße 31 A-5303 Thalgau Tel.: 06235/6116-0 Fax: 06235/6529
Typ: RSS 70	Seite: 2 von 2		

Produktionsstückliste

Pos.	Zeil./Art.Nr.:	Benennung	Description	Stk.
1	36830011	Rampe geschw.	ramp welded	1
2	46820031	Aufnahmeplatte Rampe	retaining plate ramp	1
3	46850017	Klemmhebel	clamp lever	1
4	49510021	Führungsbuchse	guide bush	3
5	8GR00020	Sterngriff	hand knob	1
6	8SR00094	Gewindeeinsatz	thread sleeve	2
7	8SR00182	Senkschraube	counter sunk screw	5

Name.: Abdeckplatte Klipperstecker kpl.	Zeil./Art.Nr.: E0000016	REX TECHNOLOGIE
Typ.: RVF 4/7	Seite.: 1 / 2 Rev.:	



Name.:	Abdeckplatte Klipperstecker kpl.	Ze./Art.Nr.:	E0000016	
Typ.:	RVF 4/7	Seite.:	2 / 2	

Pos.	Ze./Art. Nr.:	Bezeichnung	Description	Stk.
1	40050244	Abdeckplatte Klipperstecker	cover plate	1
2	475SO229	Flachdichtung Klippersteckdose	seal	1
3	8SR00501	Senkschraube	Countersunk screw	4

Benennung:
Abdeckhaube kpl.

Zeil./Art.Nr.:
E6800005

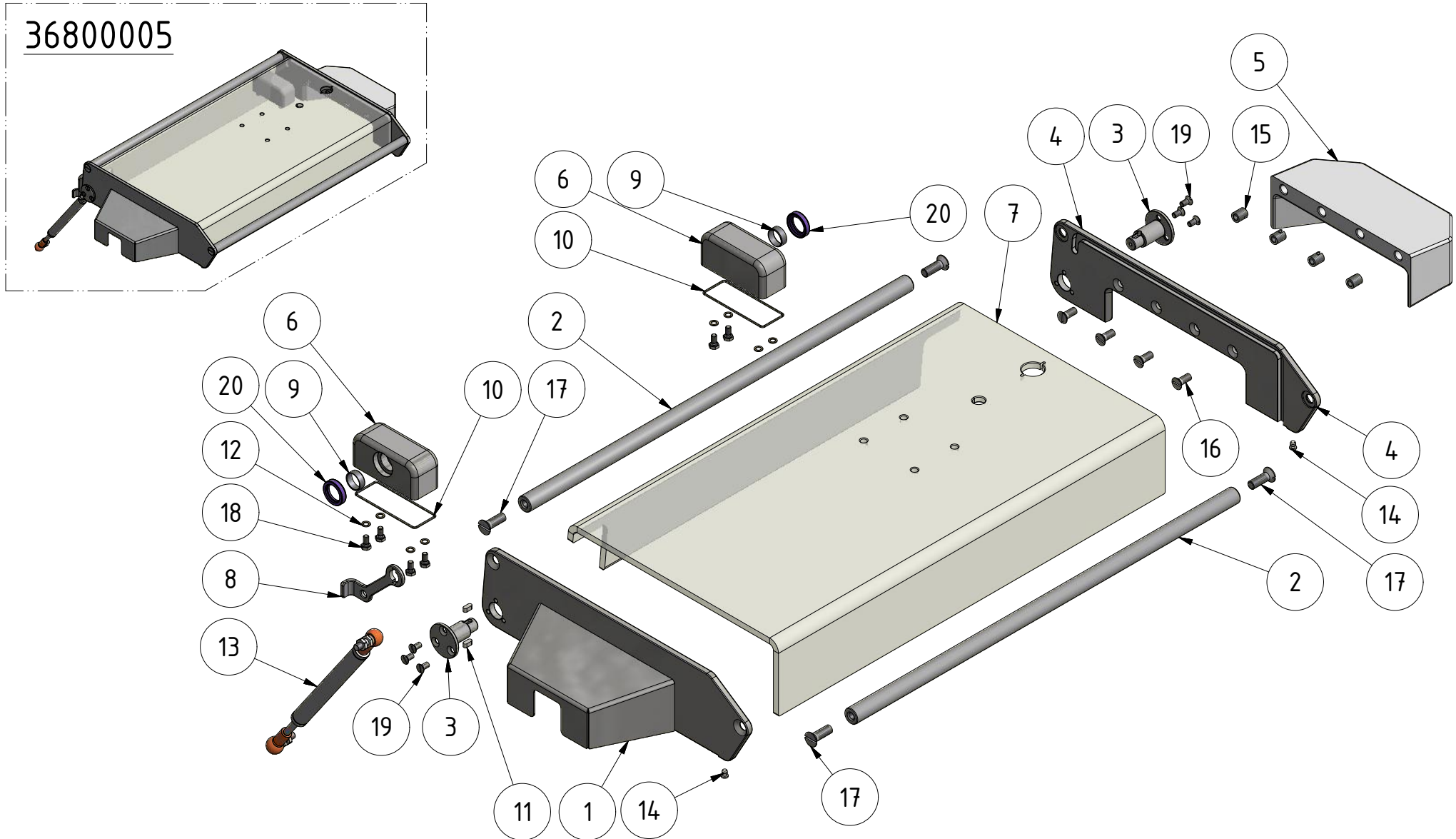
Rev.:
a


REX
TECHNOLOGIE
Irlachstraße 31 A-5303 Thalgau
Tel.: 06235/6116-0 Fax: 06235/6529

Typ:

Seite:
1 von 2

36800005



Benennung: Abdeckhaube kpl.	Zeil./Art.Nr.: E6800005	Rev.: a	 REX TECHNOLOGIE Irlachstraße 31 A-5303 Thalgau Tel.: 06235/6116-0 Fax: 06235/6529
Typ:	Seite: 2 von 2		

Produktionsstückliste

Pos.	Zeil./Art.Nr.:	Benennung	Description	Stk.
1	36830000	Seitenwand links geschw.	side panel left welded	1
2	46810005	Haltestange	grab handle	2
3	46810006	Schwenkwelle	slewing shaft	2
4	46820002	Seitenwand rechts	side panel right	1
5	46820004	Zufuhrschutz	supply protection	1
6	46820005	Schwenkflansch	swivel flange	2
7	46840000	Schutzglas	protective glass	1
8	46840002	Gasdruckaufnahme	gas pressure admission	1
9	8GL00024	Gleitlagerbuchse	plain bearing bush	2
10	8OR00406	O-Ring	o-ring	2
11	8PF00101	Passfeder	flat key	2
12	8SC00003	Dichtungsring	Gasket ring copper for M6	8
13	8S000722	Gasdruckfeder	gas pressure spring	1
14	8S011054	Anschlagpuffer	buffer stop	2
15	8SR00094	Gewindeeinsatz	thread sleeve	4
16	8SR00182	Senkschraube	counter sunk screw	4
17	8SR00401	Senkschraube	Countersunk screw	4
18	8SR01500	Sechskantschraube	hexagon screw	8
19	8SR05315	Senkkopfschraube	countersunk screw	6
20	8WD00900	Wellendichtring	shaft seal	2

Benennung:
Verstellereinheit kpl.

Zeil./Art.Nr.:
E6800033

Rev.:

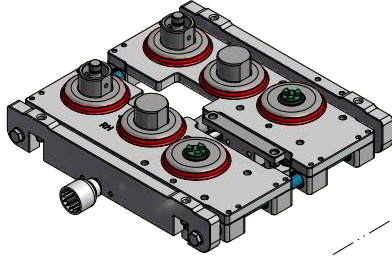
REX
TECHNOLOGIE

Typ:

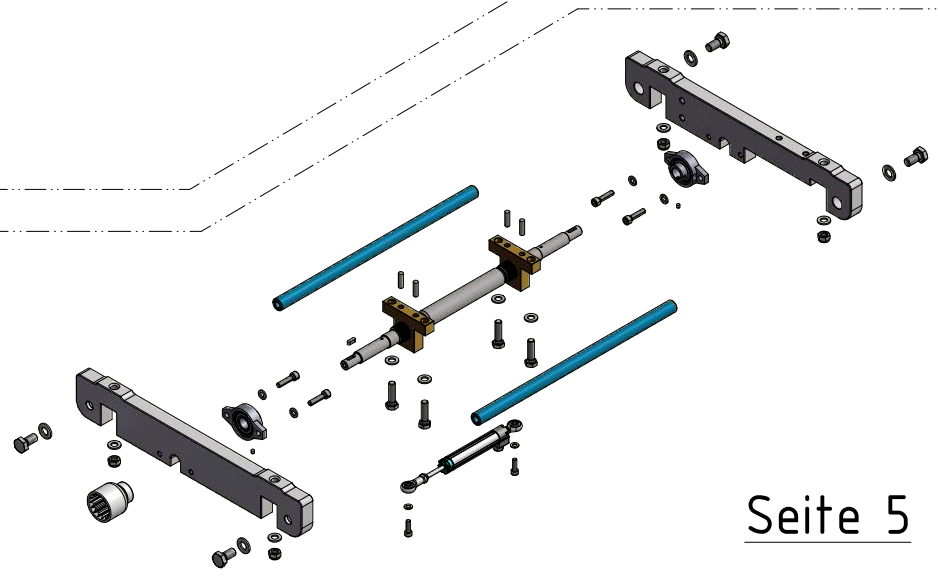
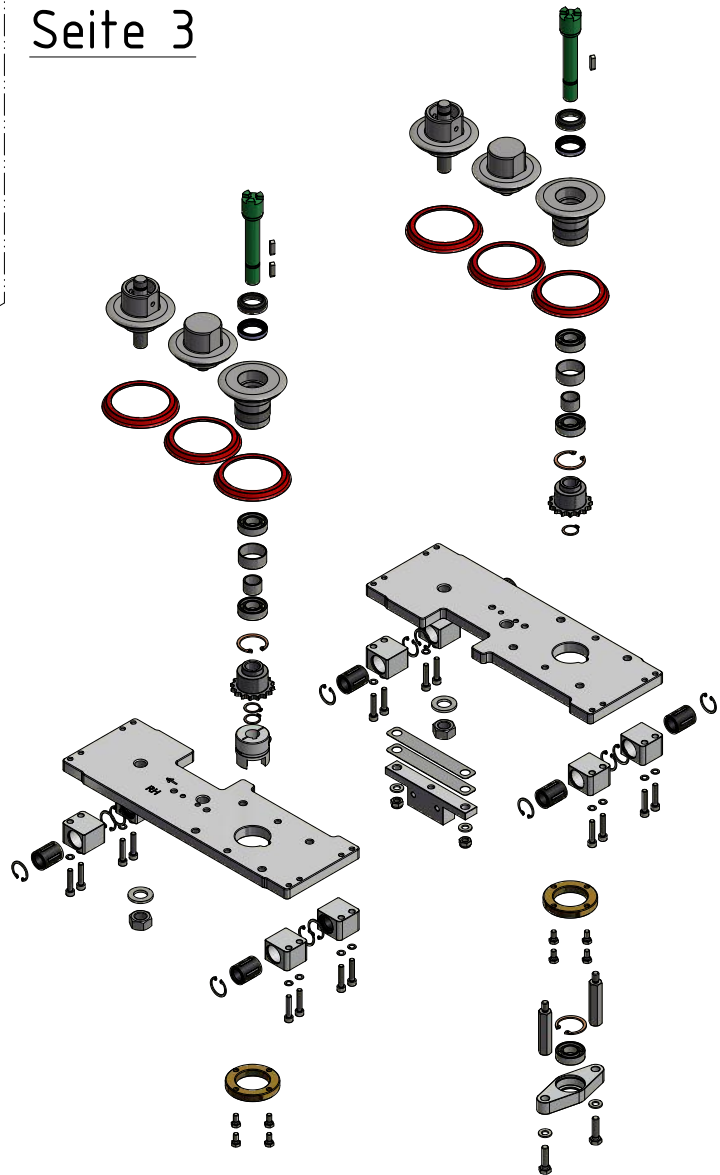
Seite:
1 von 6

Irlachstraße 31 A-5303 Thalgau
Tel.: 06235/6116-0 Fax: 06235/6529

36800033



Seite 3



Seite 5

Benennung:
Verstelleinheit kpl.

Zei./Art.Nr.:
E6800033

Rev.:



Typ:

Seite:
2 von 6

Irlachstraße 31 A-5303 Thalgau
Tel.: 06235/6116-0 Fax: 06235/6529

Benennung:
Verstellereinheit kpl.

Zeil./Art.Nr.:
E6800033

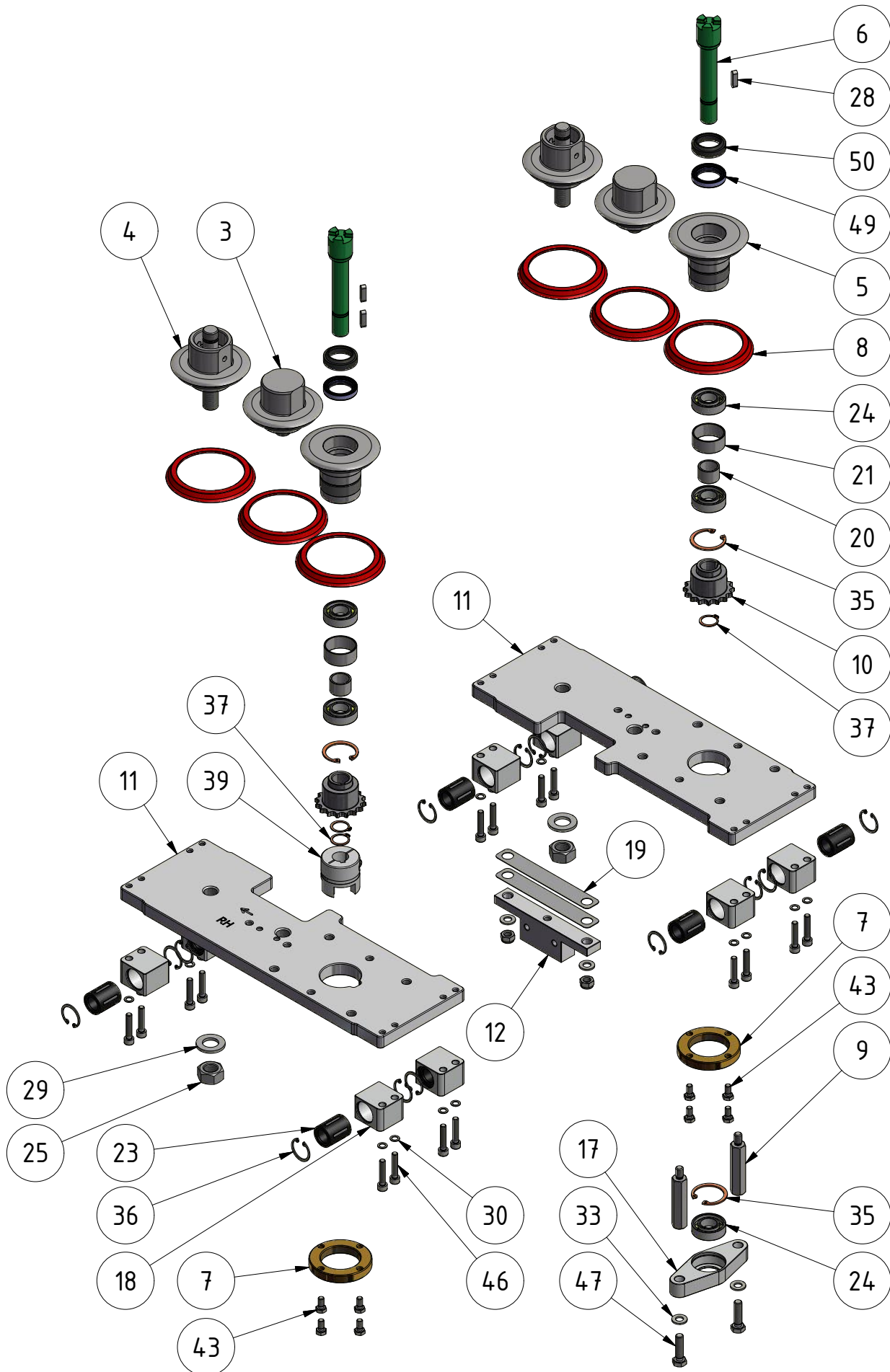
Rev.:


REX
TECHNOLOGIE

Typ:

Seite:
3 von 6

Irlachstraße 31 A-5303 Thalgau
Tel.: 06235/6116-0 Fax: 06235/6529



Benennung: Verstelleinheit kpl.	Zeil./Art.Nr.: E6800033	Rev.:	 REX TECHNOLOGIE Irlachstraße 31 A-5303 Thalgau Tel.: 06235/6116-0 Fax: 06235/6529
Typ:	Seite: 4 von 6		

Produktionsstückliste

Pos.	Zeil./Art.Nr.:	Benennung	Discription	Stk.
3	46810012	Aufnahmebolzen	locating bolt	2
4	46810013	Befestigungsbolzen	attachment bolt	2
5	46810014	Antriebswellenflansch	axle drive shaft flange	2
6	46810015	Antriebswelle	axle drive shaft	2
7	46810016	Sicherungsmutter	lock nut	2
8	46810018	Dichtmanschette	seal collar	6
9	46810042	Lagerabstandsbolzen	bearing distance bolt	2
10	46810053	Kettenrad - 06B-3	chain wheel	2
11	46820009	Schlitten	sliding carriage	2
12	46820010	Auflage Spannvorrichtung	support stretching device	1
17	46820034	Lagerflansch	bearing flange	1
18	46820035	Lagergehäuse	bearing case	8
19	46850003	Distanzplatte	spacer plate	2
20	46860003	Distanz Innenring	distance inner ring	2
21	46860004	Distanz Aussenring	distance outer ring	2
23	8LA00041	Linearkugellager	linear ball bearings	8
24	8LA40015	Rillenkugellager	grooved ball bearing	5
25	8MU00002	Sechskantmutter	hexagon nut	2
28	8PF00003	Passfeder	key	3
29	8SC00002	Scheibe	disc	2
30	8SC00020	Sicherungsscheibe	safety Washer	16
33	8SC00400	Scheibe	disc	12
35	8SI00015	Sicherungsring	safety ring	3
36	8SI00025	Sicherungsring	fuse ring	16
37	8SI40009	Sicherungsring	safety ring	3
39	8S000718	Klemmnabe	clamping hub	1
43	8SR01500	Sechskantschraube	hexagon screw	8
46	8SR02900	Zylinderkopfschraube	cylinder head screw	16
47	8SR05331	Sechskantschraube	hexagon screw	6
49	8WD00011	Wellendichtring	shaft seal ring	2
50	8WD00016	Abstreifer	wiper	2

Benennung:
Verstellereinheit kpl.

Zeil./Art.Nr.:
E6800033

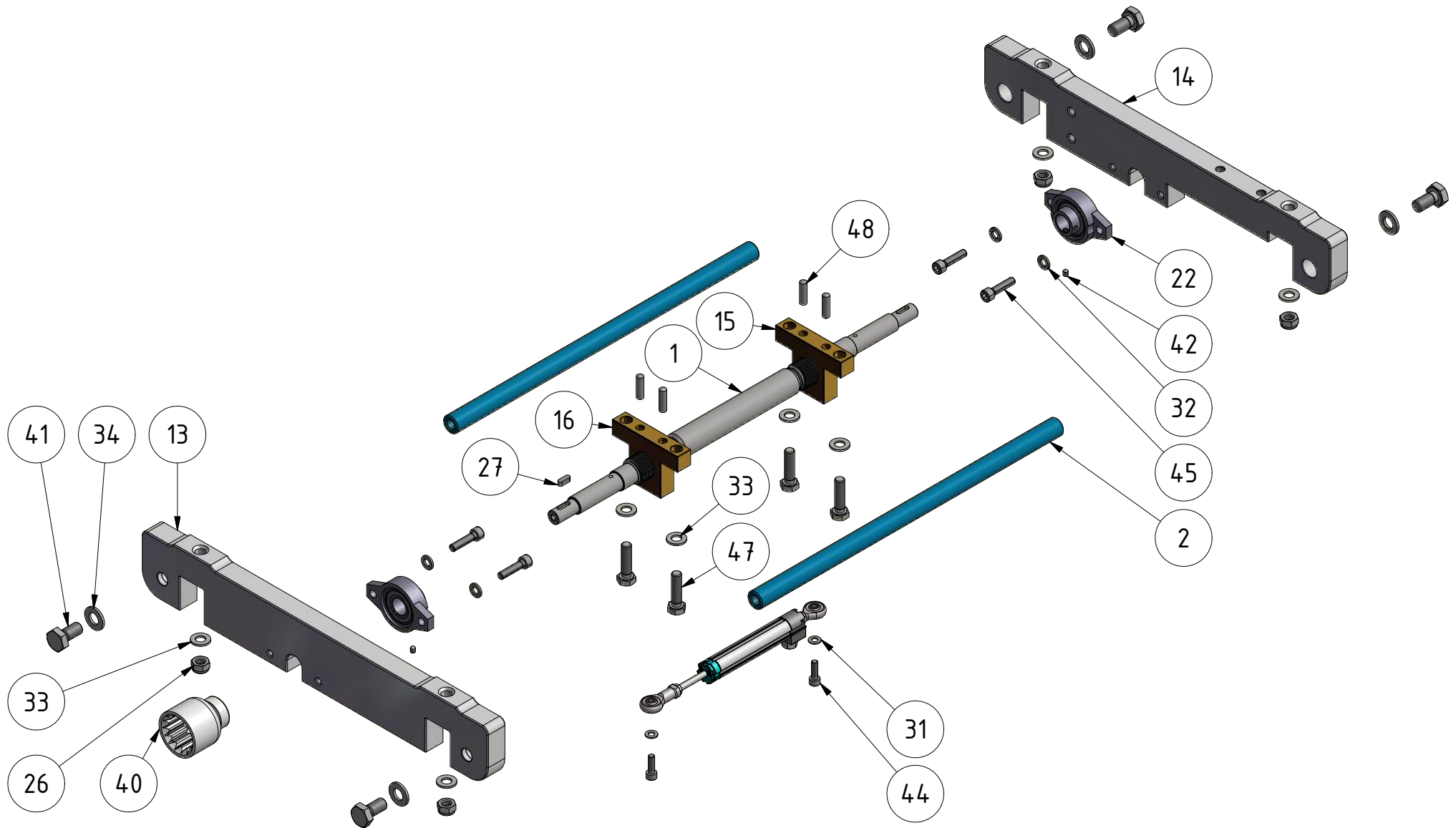
Rev.:


REX

Typ:

Seite:
5 von 6

TECHNOLOGIE
Irlachstraße 31 A-5303 Thalgau
Tel.: 06235/6116-0 Fax: 06235/6529



Benennung: Verstelleinheit kpl.	Zeil./Art.Nr.: E6800033	Rev.:	 REX TECHNOLOGIE Irlachstraße 31 A-5303 Thalgau Tel.: 06235/6116-0 Fax: 06235/6529
Typ:	Seite: 6 von 6		

Produktionsstückliste

Pos.	Zeil./Art.Nr.:	Benennung	Discription	Stk.
1	46810010	Spindel	spindle	1
2	46810011	Führungsstange	guide bar	2
13	46820011	Führungsschiene vorne	front table-track	1
14	46820012	Führungsschiene hinten	rear table-track	1
15	46820014	Spindelmutter rechts	spindle nut right	1
16	46820015	Spindelmutter links	spindle nut left	1
22	8LA00039	Flanschlagereinheit	flange bearing	2
26	8MU02100	Sicherungsmutter	safety nut	6
27	8PF00002	Passfeder	key	1
31	8SC00200	Scheibe	disc	2
32	8SC00300	Scheibe	disc	4
34	8SC00500	Scheibe	disc	4
38	8S000715	Linearpotentiometer	linear potentiometer	1
40	8S000724	Kupplungsnahe	clutch hub	1
41	8SR00004	Sechskantschraube	hexagon screw	4
42	8SR00213	Gewindestift	grub screw	2
44	8SR02400	Zylinderkopfschraube	cylinder head screw	2
45	8SR02801	Zylinderkopfschraube	cylinder head screw	4
48	8ST00100	Zylinderstift	cylinder pin	4

Benennung:
Griff Verstellereinheit kpl.

Zeil./Art.Nr.:
E6800008

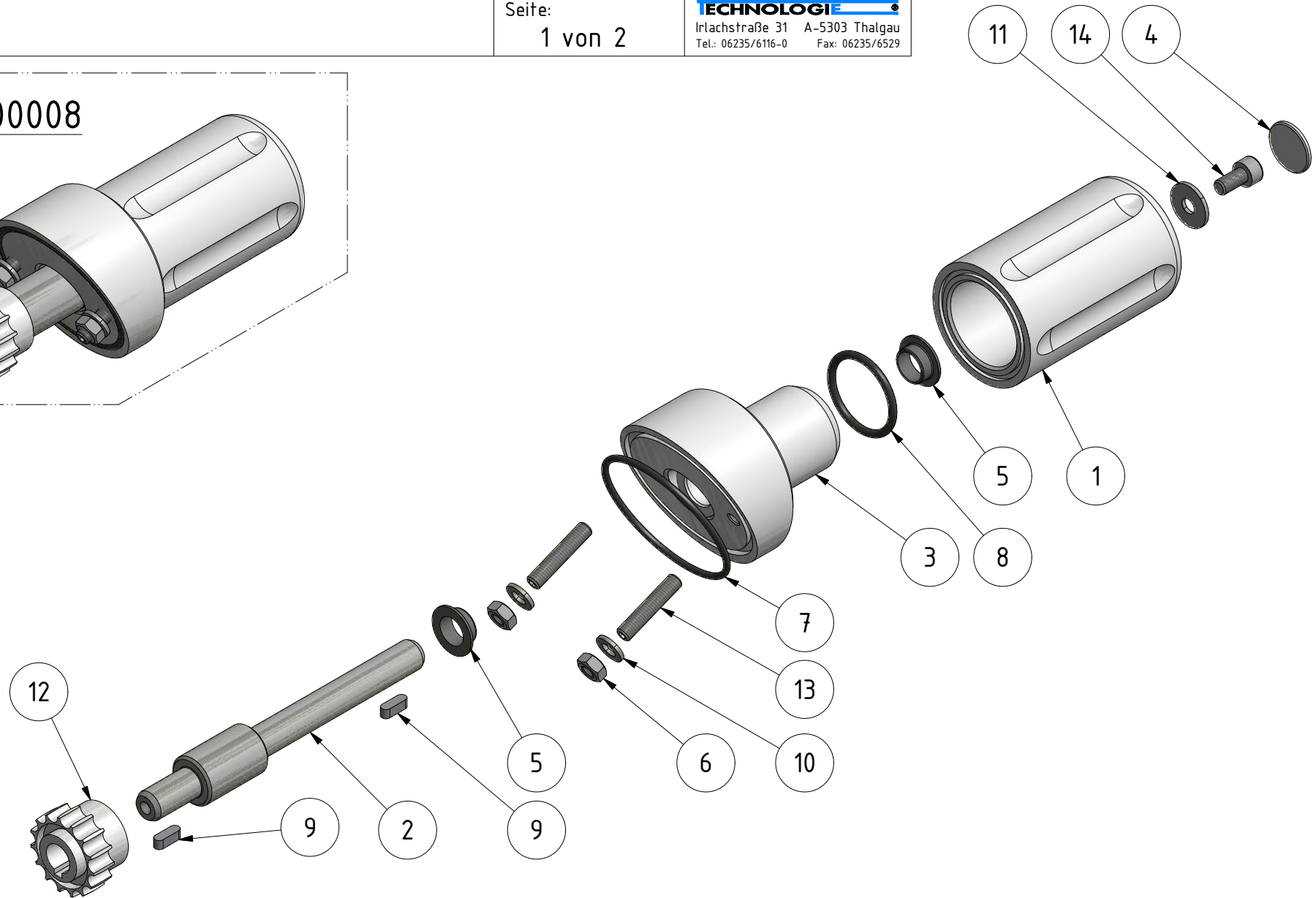
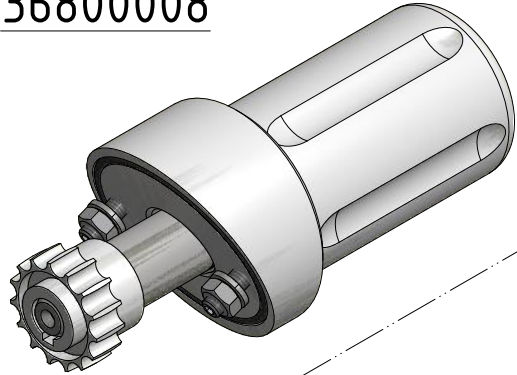
Rev.:
a


REX
TECHNOLOGIE
Irlachstraße 31 A-5303 Thalgau
Tel.: 06235/6116-0 Fax: 06235/6529

Typ:

Seite:
1 von 2

36800008



Benennung: Griff Verstellereinheit kpl.	Zeil./Art.Nr.: E6800008	Rev.: a	 REX TECHNOLOGIE Irlachstraße 31 A-5303 Thalgau Tel.: 06235/6116-0 Fax: 06235/6529
Typ:	Seite: 2 von 2		

Produktionsstückliste

Pos.	Zeil./Art.Nr.:	Benennung	Discription	Stk.
1	46710019	Drehgriff	turning handle	1
2	46810009	Verbindungswelle	connecting shaft	1
3	46820008	Drehgriffflansch	turning handle flange	1
4	49970020	Abdeckkappe Ø20	cover cap Ø20	1
5	8GL01014	Gleitlagerbuchse mit Bund	plain bearing bush	2
6	8MU00300	Sechskantmutter	hexagon nut	2
7	8OR00082	O-Ring	o-ring	1
8	8OR00112	O-Ring	o-ring	1
9	8PF00002	Passfeder	key	2
10	8SC00300	Scheibe	disc	2
11	8SC00700	Scheibe	disc	1
12	8S000716	Nabenteil	hub part	1
13	8SR00174	Gewindestift	grub screw	2
14	8SR02700	Zylinderkopfschraube	cylinder head screw	1

Benennung:
Transporteinheit vorne

Zei./Art.Nr.:
E6800029

Rev.:

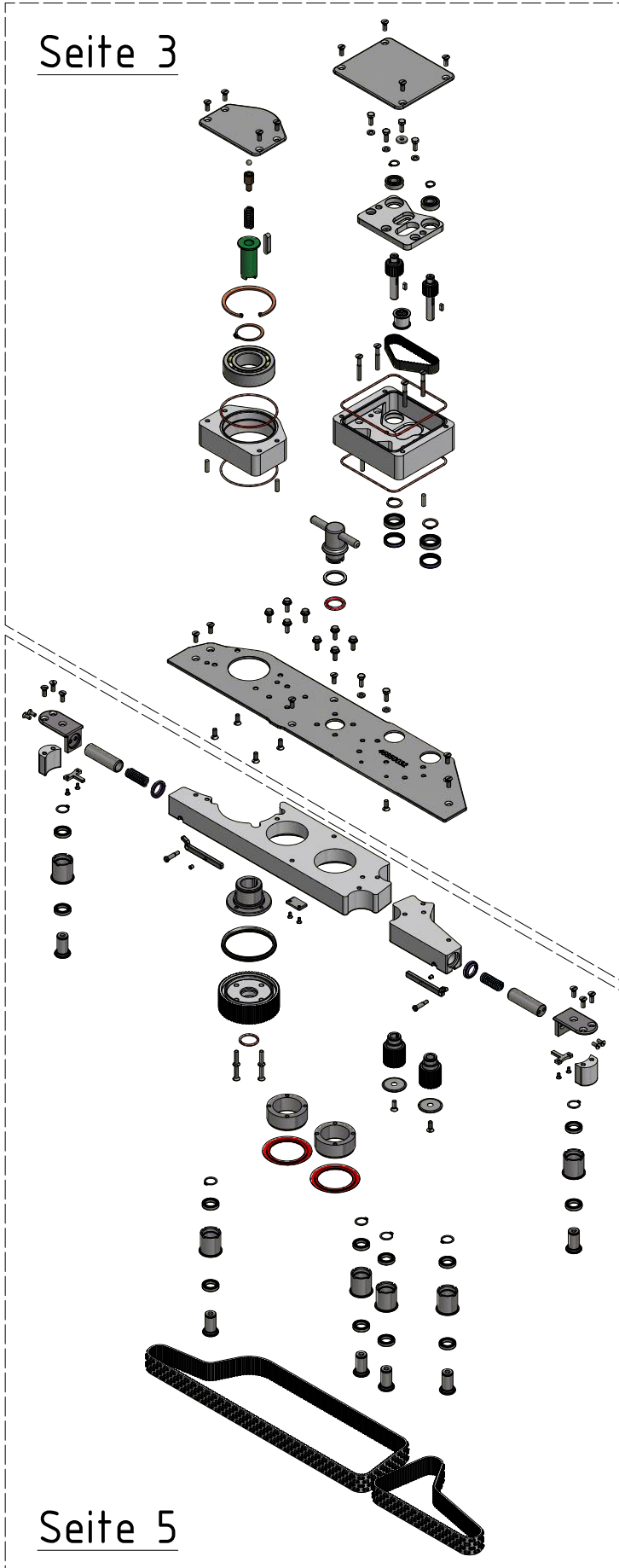
REX

Typ:

Seite:
1 von 6

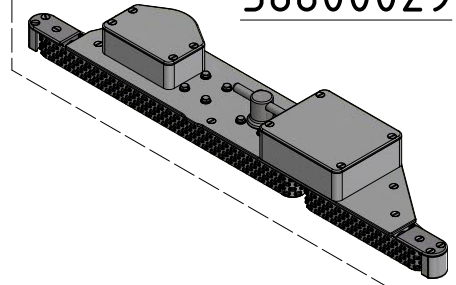
TECHNOLOGIE
Irlachstraße 31 A-5303 Thalgau
Tel.: 06235/6116-0 Fax: 06235/6529

Seite 3



Seite 5

36800029



Benennung:

Transporteinheit vorne

Zei./Art.Nr.:

E6800029

Rev.:

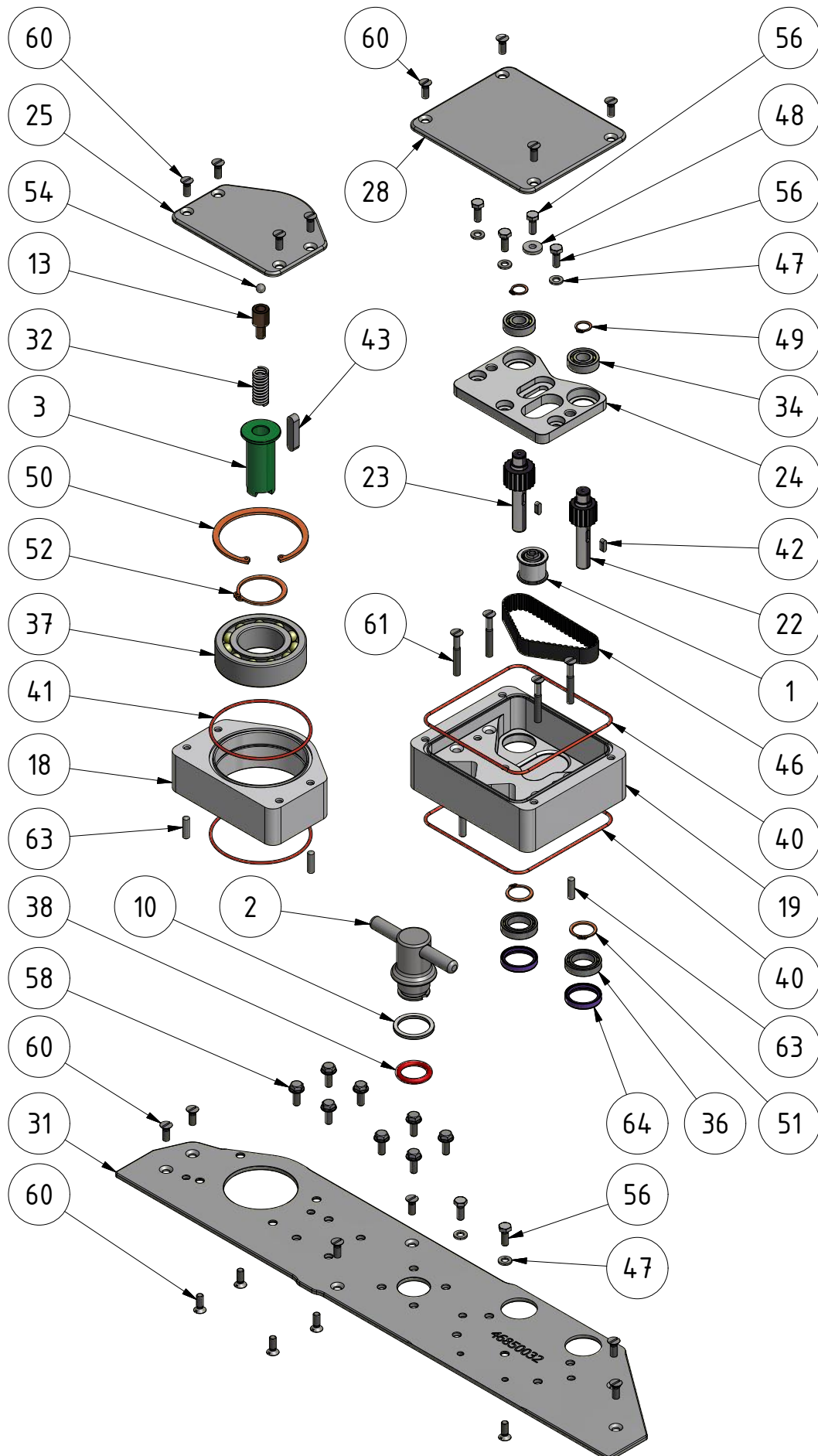
REX


Typ:

Seite:

2 von 6

TECHNOLOGIE
Irlachstraße 31 A-5303 Thalgau
Tel.: 06235/6116-0 Fax: 06235/6529



Benennung: Transporteinheit vorne	Ze./Art.Nr.: E6800029	Rev.:	 REX TECHNOLOGIE Irlachstraße 31 A-5303 Thalgau Tel.: 06235/6116-0 Fax: 06235/6529
Typ:	Seite: 4 von 6		

Produktionsstückliste

Pos.	Ze./Art.Nr.:	Benennung	Description	Stk.
1	36800011	Riemenspanner Übergang kpl.	belt tensioner compl.	1
2	36830002	Spannmutter geschw.	clamping nut welded	1
3	46810021	Kupplungswelle	clutch shaft	1
10	46810041	Anlaufscheibe	guard plate	1
13	46810051	Federhalter - RSS	spring holder - RSS	1
18	46820040	Antriebsgehäuse	gear case	1
19	46820041	Verbindungsgehäuse	connection housing	1
22	46820047	Verbindungswelle z=16	connecting shaft z=16	1
23	46820048	Verbindungswelle z=18	connecting shaft z=18	1
24	46820049	Halteplatte Riemenspanner	mounting plate belt take-up	1
25	46850005	Abdeckung Antriebsrad	cover drive gear	1
28	46850027	Abdeckung Verbindungsgehäuse	cover connection housing	1
31	46850032	Aufnahmeplatte vorne - NEU	feeder plate front	1
32	8FE00012	Druckfeder	compression spring	1
34	8LA00020	Rillenkugellager	grooved ball bearing	2
36	8LA00040	Rillenkugellager	ball bearing	2
37	8LA40028	Rillenkugellager	grooved ball bearing	1
38	8OR00124	O-Ring	o-ring	1
40	8OR11007	O-Ring	o-ring	2
41	8OR11033	O-Ring	o-ring	2
42	8PF00002	Passfeder	key	2
43	8PF00014	Passfeder	fitting key	1
46	8RI00418	Zahnriemen	toothed belt	1
47	8SC00300	Scheibe	disc	5
48	8SC01206	Scheibe	disc	1
49	8SI00000	Sicherungsring	safety ring	2
50	8SI00001	Sicherungsring	safety ring	1
51	8SI00012	Sicherungsring	safety ring	2
52	8SI00030	Sicherungsring	circlip	1
54	8SO00090	Nirokugel	niro ball	1
56	8SR00062	Sechskantschraube	hexagon screw	6
58	8SR00216	Sechskantschraube mit Flansch	hexagon flange bolt	8
60	8SR00400	Senkschraube	Countersunk screw	27
61	8SR00504	Senkschraube	counter sunk screw	4
63	8ST00100	Zylinderstift	cylinder pin	4
64	8WD00043	Wellendichtring	shaft seal	2

Benennung:
Transporteinheit vorne

Zeil./Art.Nr.:
E6800029

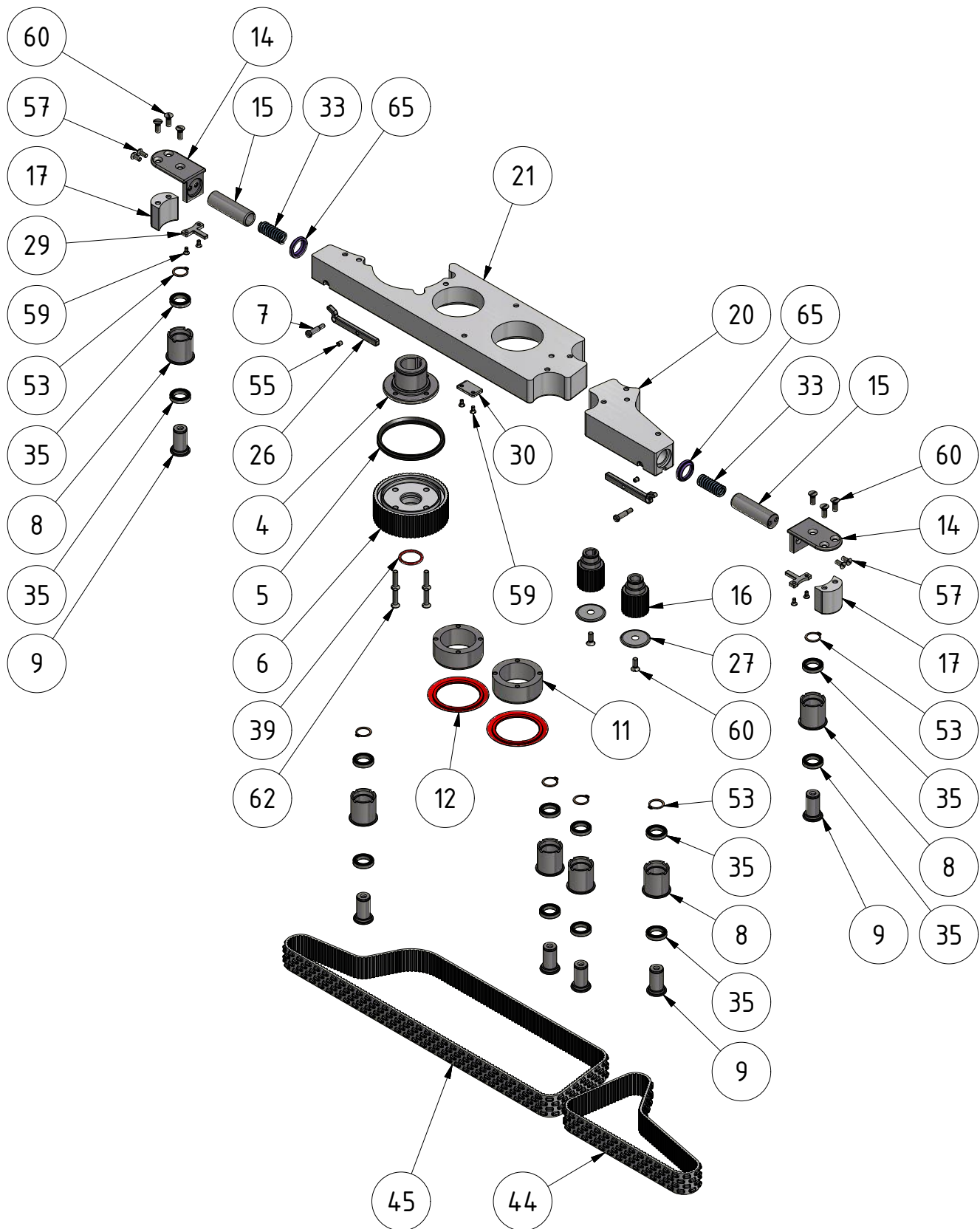
Rev.:


REX

Typ:

Seite:
5 von 6

TECHNOLOGIE
Irlachstraße 31 A-5303 Thalgau
Tel.: 06235/6116-0 Fax: 06235/6529



Benennung: Transporteinheit vorne	Ze./Art.Nr.: E6800029	Rev.:	 REX TECHNOLOGIE Irlachstraße 31 A-5303 Thalgau Tel.: 06235/6116-0 Fax: 06235/6529
Typ:	Seite: 6 von 6		

Produktionsstückliste

Pos.	Ze./Art.Nr.:	Benennung	Description	Stk.
4	46810022	Mitnehmerbuchse	driving bushing	1
5	46810023	Dichtring Antriebsrad	sealing ring drive gear	1
6	46810024	Antriebsrad Transportband	drive gear tractor tape	1
7	46810028	Gewindelagerbolzen	threaded bearing stud	2
8	46810030	Umlenkrolle Transportband	guide roller tractor tape	6
9	46810031	Umlenkachse Transportband	deflection axis tractor tape	6
11	46810049	Einsatz - Transporteinheitverstellung	application transport unit adjustment	2
12	46810050	Dichtmanschette	seal collar	2
14	46820022	Umlenkrollenhalter	support deflection	2
15	46820023	Spannwelle	clamping shaft	2
16	46820024	Verbindungswelle z=22	connecting shaft z=22	2
17	46820036	Fingerschutz	finger protection	2
20	46820042	Grundkörper vorne Auslaufband	base body front	1
21	46820043	Grundkörper vorne Zuführband	base body front	1
26	46850010	Spannhebel	clamping lever	2
27	46850011	Bordscheibe	flanged pulley	2
29	46850030	Verdrehsicherung Riemenspanner	locking device belt tightener	2
30	46850031	Riemenführung	belt guide	1
33	8FE00014	Druckfeder	pressure spring	2
35	8LA00037	Rillenkugellager	ball bearing	12
39	8OR00200	O-Ring	o-ring	1
44	8RI00411	Transportband 1	conveyor belt 1	1
45	8RI00412	Transportband 2	conveyor belt 2	1
53	8SI40009	Sicherungsring	safety ring	6
55	8SO00774	Druckstück	thrust piece	2
57	8SR00095	Senkschraube	Countersunk screw	4
59	8SR00302	Senkschraube	Countersunk screw	6
60	8SR00400	Senkschraube	Countersunk screw	27
62	8SR05325	Senkschraube	Countersunk screw	4
65	8WD11001	Abstreifring	scraper ring	2

Benennung:
Transporteinheit hinten

Zei./Art.Nr.:
E6800030

Rev.:

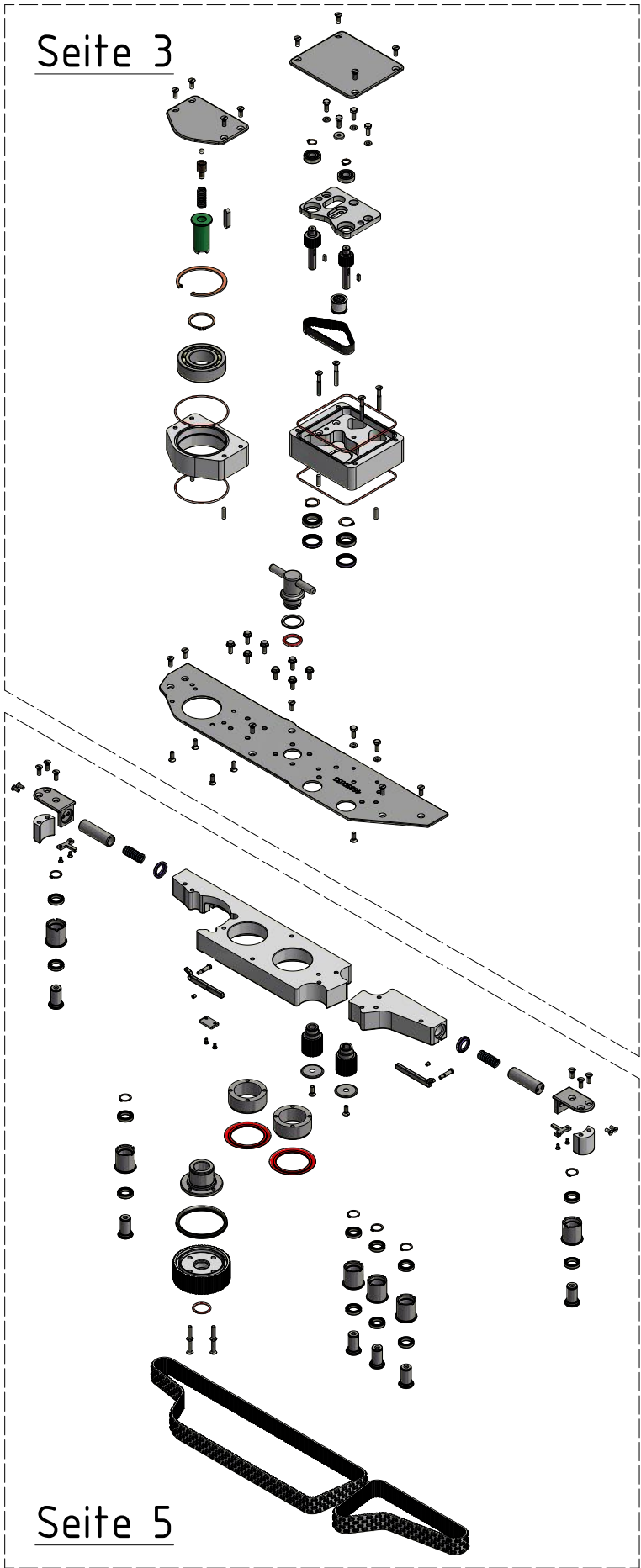
REX

Typ:

Seite:
1 von 6

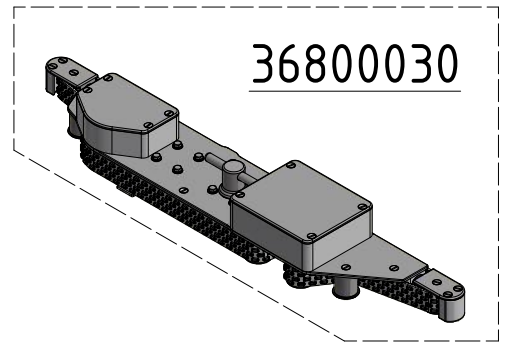
TECHNOLOGIE
Irlachstraße 31 A-5303 Thalgau
Tel.: 06235/6116-0 Fax: 06235/6529

Seite 3



Seite 5

36800030



Benennung:

Transporteinheit hinten

Zei./Art.Nr.:

E6800030

Rev.:

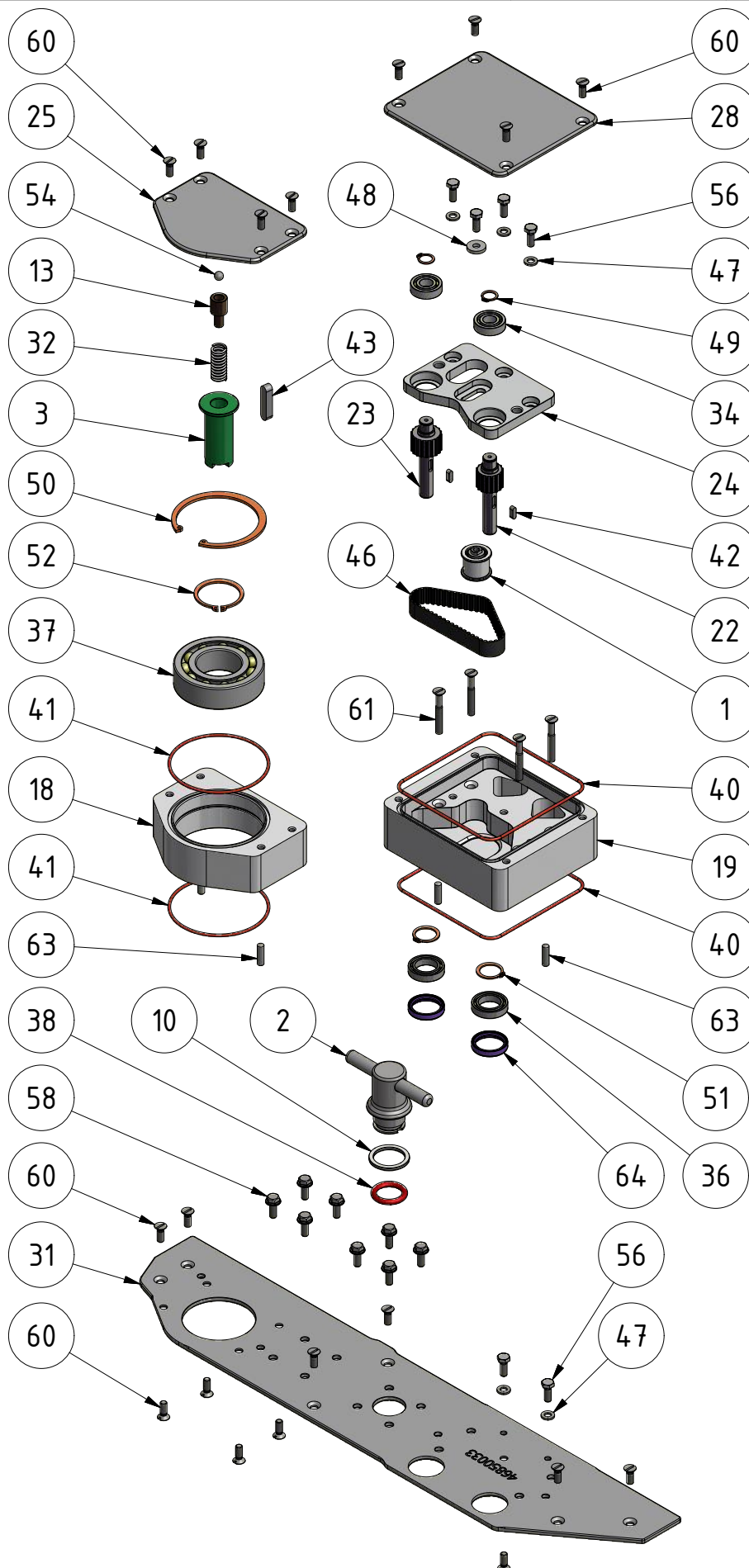
REX


Typ:

Seite:

2 von 6

TECHNOLOGIE
Irlachstraße 31 A-5303 Thalgau
Tel.: 06235/6116-0 Fax: 06235/6529



Benennung: Transporteinheit hinten	Ze./Art.Nr.: E6800030	Rev.:	 REX TECHNOLOGIE Irlachstraße 31 A-5303 Thalgau Tel.: 06235/6116-0 Fax: 06235/6529
Typ:	Seite: 4 von 6		

Produktionsstückliste

Pos.	Ze./Art.Nr.:	Benennung	Discription	Stk.
1	36800011	Riemenspanner Übergang kpl.	belt tensioner compl.	1
2	36830002	Spannmutter geschw.	clamping nut welded	1
3	46810021	Kupplungswelle	clutch shaft	1
10	46810041	Anlaufscheibe	guard plate	1
13	46810051	Federhalter - RSS	spring holder - RSS	1
18	46820040	Antriebsgehäuse	gear case	1
19	46820041	Verbindungsgehäuse	connection housing	1
22	46820047	Verbindungswelle z=16	connecting shaft z=16	1
23	46820048	Verbindungswelle z=18	connecting shaft z=18	1
24	46820049	Halteplatte Riemenspanner	mounting plate belt take-up	1
25	46850005	Abdeckung Antriebsrad	cover drive gear	1
28	46850027	Abdeckung Verbindungsgehäuse	cover connection housing	1
31	46850033	Aufnahmeplatte hinten	feeder plate rear	1
32	8FE00012	Druckfeder	compression spring	1
34	8LA00020	Rillenkugellager	grooved ball bearing	2
36	8LA00040	Rillenkugellager	ball bearing	2
37	8LA40028	Rillenkugellager	grooved ball bearing	1
38	8OR00124	O-Ring	o-ring	1
40	8OR11007	O-Ring	o-ring	2
41	8OR11033	O-Ring	o-ring	2
42	8PF00002	Passfeder	key	2
43	8PF00014	Passfeder	fitting key	1
46	8RI00418	Zahnriemen	toothed belt	1
47	8SC00300	Scheibe	disc	5
48	8SC01206	Scheibe	disc	1
49	8SI00000	Sicherungsring	safety ring	2
50	8SI00001	Sicherungsring	safety ring	1
51	8SI00012	Sicherungsring	safety ring	2
52	8SI00030	Sicherungsring	circlip	1
54	8SO00090	Nirokugel	niro ball	1
56	8SR00062	Sechskantschraube	hexagon screw	6
58	8SR00216	Sechskantschraube mit Flansch	hexagon flange bolt	8
60	8SR00400	Senkschraube	Countersunk screw	27
61	8SR00504	Senkschraube	counter sunk screw	4
63	8ST00100	Zylinderstift	cylinder pin	4
64	8WD00043	Wellendichtring	shaft seal	2

Benennung:
Transporteinheit hinten

Zeil./Art.Nr.:
E6800030

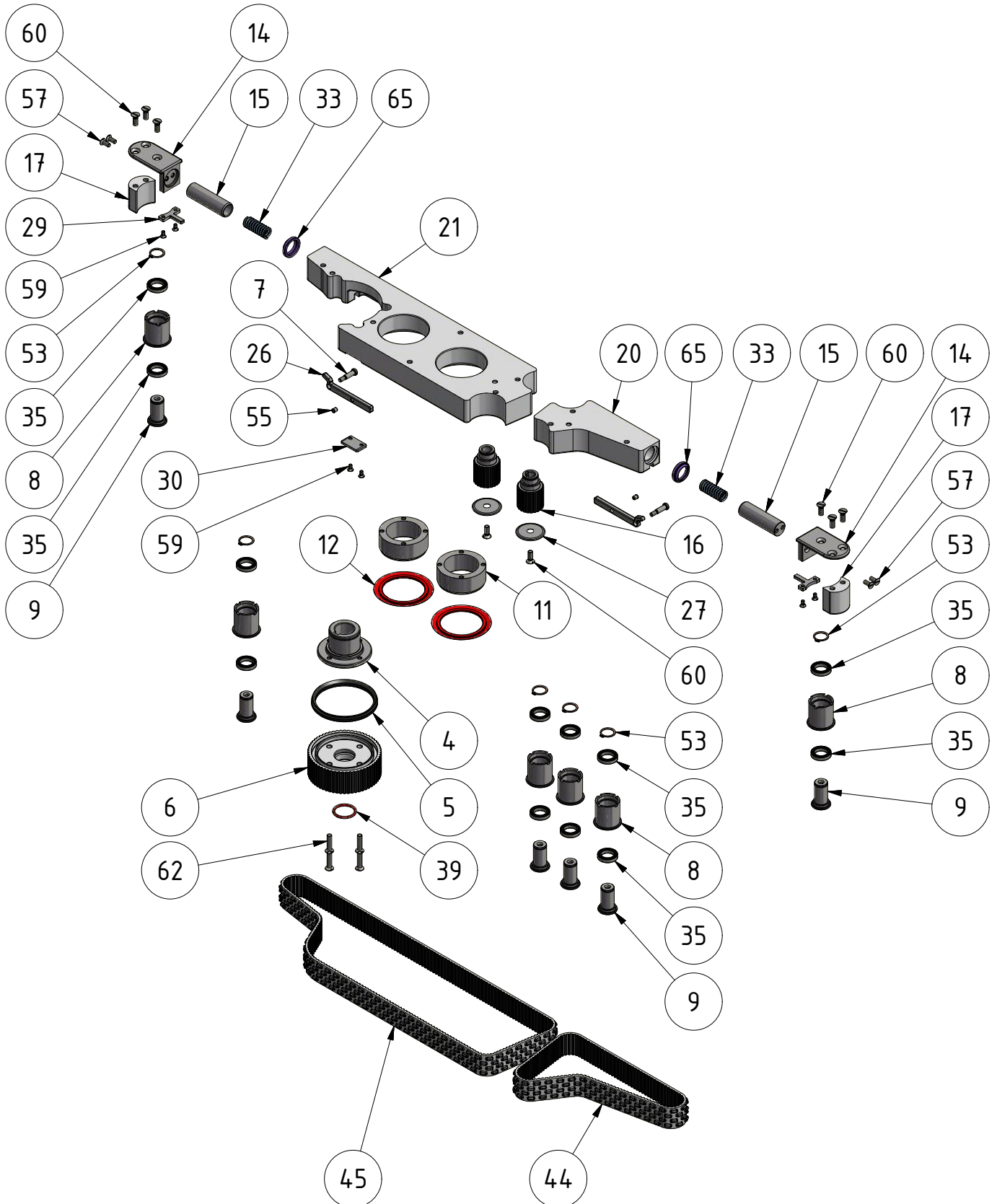
Rev.:


REX

Typ:

Seite:
5 von 6

TECHNOLOGIE
Irlachstraße 31 A-5303 Thalgau
Tel.: 06235/6116-0 Fax: 06235/6529



Benennung: Transporteinheit hinten	Zeil./Art.Nr.: E6800030	Rev.:	 REX TECHNOLOGIE Irlachstraße 31 A-5303 Thalgau Tel.: 06235/6116-0 Fax: 06235/6529
Typ:	Seite: 6 von 6		

Produktionsstückliste

Pos.	Zeil./Art.Nr.:	Benennung	Discription	Stk.
4	46810022	Mitnehmerbuchse	driving bushing	1
5	46810023	Dichtring Antriebsrad	sealing ring drive gear	1
6	46810024	Antriebsrad Transportband	drive gear tractor tape	1
7	46810028	Gewindelagerbolzen	threaded bearing stud	2
8	46810030	Umlenkrolle Transportband	guide roller tractor tape	6
9	46810031	Umlenkachse Transportband	deflection axis tractor tape	6
11	46810049	Einsatz - Transporteinheitverstellung	application transport unit adjustment	2
12	46810050	Dichtmanschette	seal collar	2
14	46820022	Umlenkrollenhalter	support deflection	2
15	46820023	Spannwelle	clamping shaft	2
16	46820024	Verbindungswelle z=22	connecting shaft z=22	2
17	46820036	Fingerschutz	finger protection	2
20	46820044	Grundkörper hinten Auslaufband	base body rear	1
21	46820045	Grundkörper hinten Zuführband	base body rear	1
26	46850010	Spannhebel	clamping lever	2
27	46850011	Bordscheibe	flanged pulley	2
29	46850030	Verdrehsicherung Riemenspanner	locking device belt tightener	2
30	46850031	Riemenführung	belt guide	1
33	8FE00014	Druckfeder	pressure spring	2
35	8LA00037	Rillenkugellager	ball bearing	12
39	8OR00200	O-Ring	o-ring	1
44	8RI00411	Transportband 1	conveyor belt 1	1
45	8RI00412	Transportband 2	conveyor belt 2	1
53	8SI40009	Sicherungsring	safety ring	6
55	8SO00774	Druckstück	thrust piece	2
57	8SR00095	Senkschraube	Countersunk screw	4
59	8SR00302	Senkschraube	Countersunk screw	6
60	8SR00400	Senkschraube	Countersunk screw	27
62	8SR05325	Senkschraube	Countersunk screw	4
65	8WD11001	Abstreifring	scraper ring	2

Benennung:
Antrieb Schneidmesser kpl.

Zeil./Art.Nr.:
E6800013

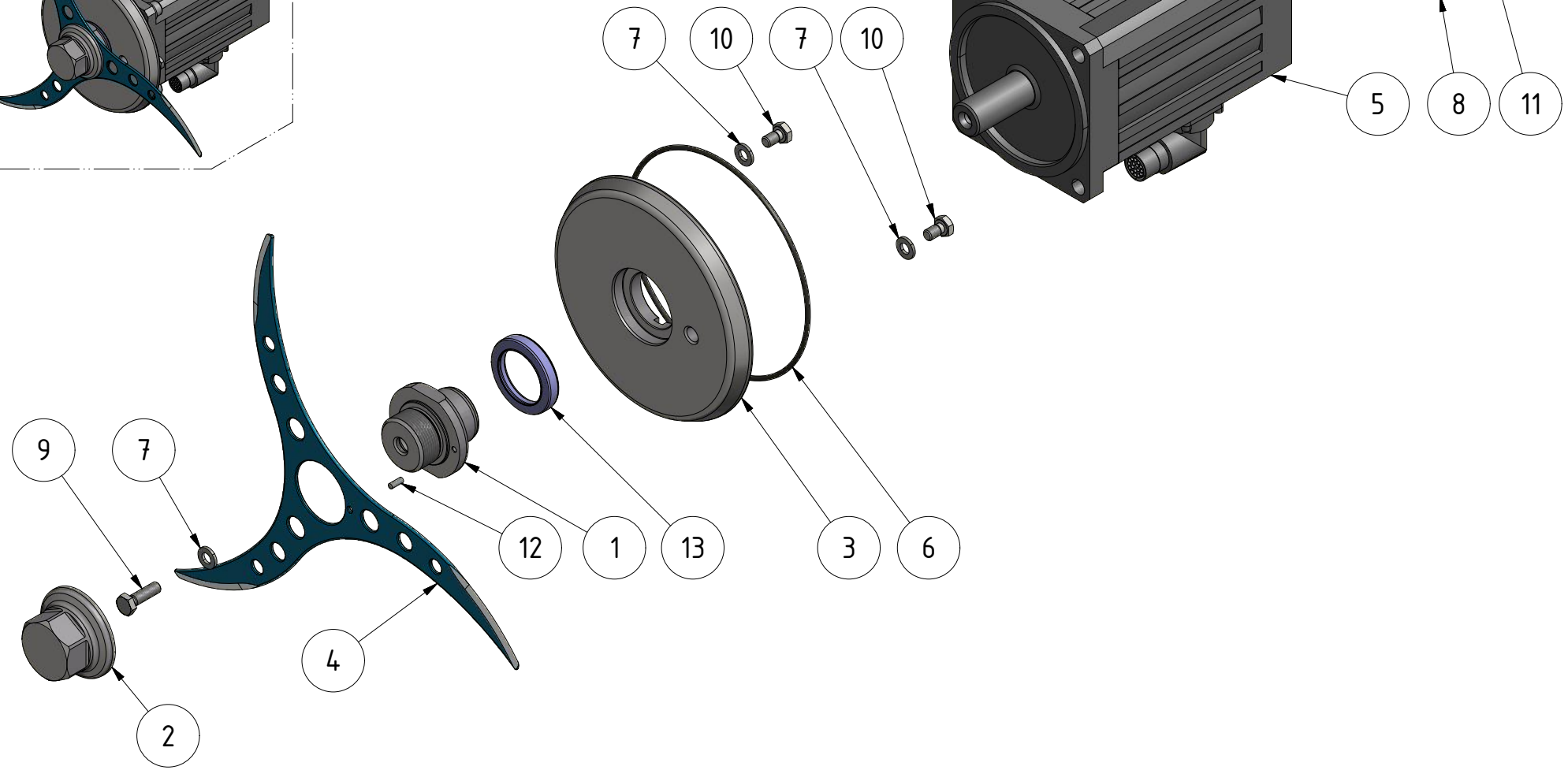
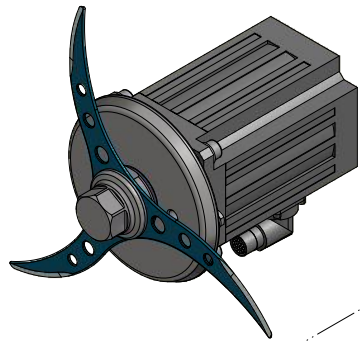
Rev.:
b


REX
TECHNOLOGIE
Inlachstraße 31 A-5303 Thalgau
Tel.: 06235/6116-0 Fax: 06235/6529

Typ:

Seite:
1 von 2

36800013



Benennung: Antrieb Schneidmesser kpl.	Ze./Art.Nr.: E6800013	Rev.: b	 REX TECHNOLOGIE Irlachstraße 31 A-5303 Thalgau Tel.: 06235/6116-0 Fax: 06235/6529
Typ:	Seite: 2 von 2		

Produktionsstückliste

Pos.	Ze./Art.Nr.:	Benennung	Discription	Stk.
1	46810034	Messeraufnahmevlansch	adapter flange	1
2	46810035	Spannmutter	clamping nut	1
3	46810036	Motorvlansch	motor flange	1
4	46850012	Sichelmesser	sickle knife	1
5	475M0402	Servomotor	servomotor	1
6	80R00126	O-Ring	o-ring	1
7	8SC00300	Scheibe	disc	3
8	8SC00400	Scheibe	disc	4
9	8SR00113	Sechskantschraube	hexagon bolt	1
10	8SR00190	Sechskantschraube	hexagon screw	2
11	8SR00192	Zylinderkopfschraube	hexagon screw	4
12	8ST00004	Zylinderstift	Parallel pin	1
13	8WD00300	Wellendichtring	shaft seal	1

Benennung:
Hauptantrieb kpl.

Zeil./Art.Nr.:
E6800014

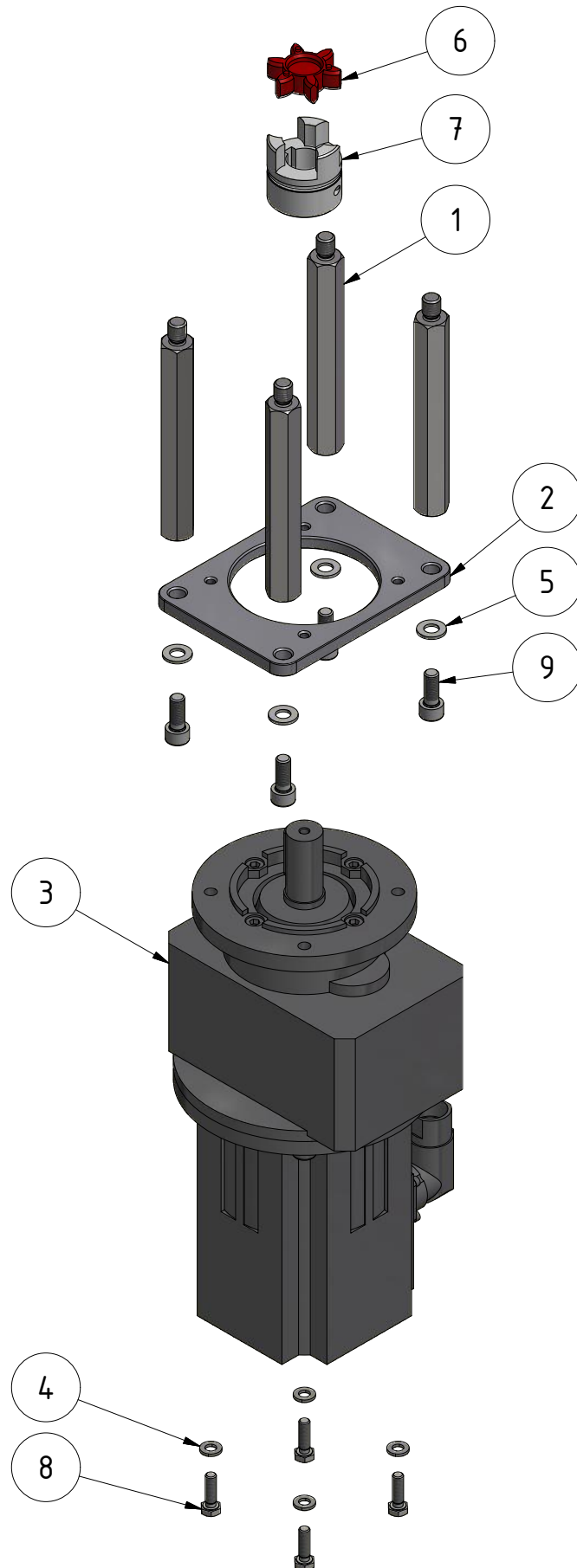
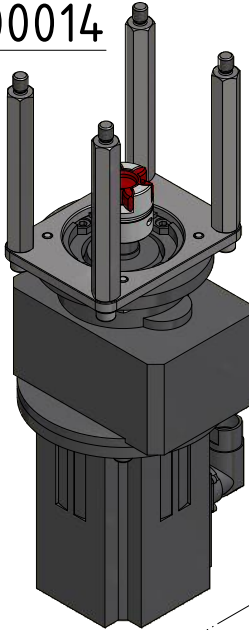
Rev.:
b


REX
TECHNOLOGIE
Irlachstraße 31 A-5303 Thalgau
Tel.: 06235/6116-0 Fax: 06235/6529

Typ:

Seite:
1 von 2

36800014



Benennung: Hauptantrieb kpl.	Zeil./Art.Nr.: E6800014	Rev.: b	 REX TECHNOLOGIE Irlachstraße 31 A-5303 Thalgau Tel.: 06235/6116-0 Fax: 06235/6529
Typ:	Seite: 2 von 2		

Produktionsstückliste

Pos.	Zeil./Art.Nr.:	Benennung	Discription	Stk.
1	46810008	Motorabstandsbolzen	engine distance bolt	4
2	46850002	Motorhalteplatte	engine mounting plate	1
3	475M0049	Stirnradgetriebemotor	helical gear box motor	1
4	8SC00300	Scheibe	disc	4
5	8SC00400	Scheibe	disc	4
6	8S000719	Zahnkranz	crown gear	1
7	8S000723	Klemmnabe	clamping hub	1
8	8SR00113	Sechskantschraube	hexagon bolt	4
9	8SR03500	Zylinderkopfschraube	cylinder head screw	4

Benennung:
Kettenantrieb

Zeil./Art.Nr.:
E6800034

Rev.:

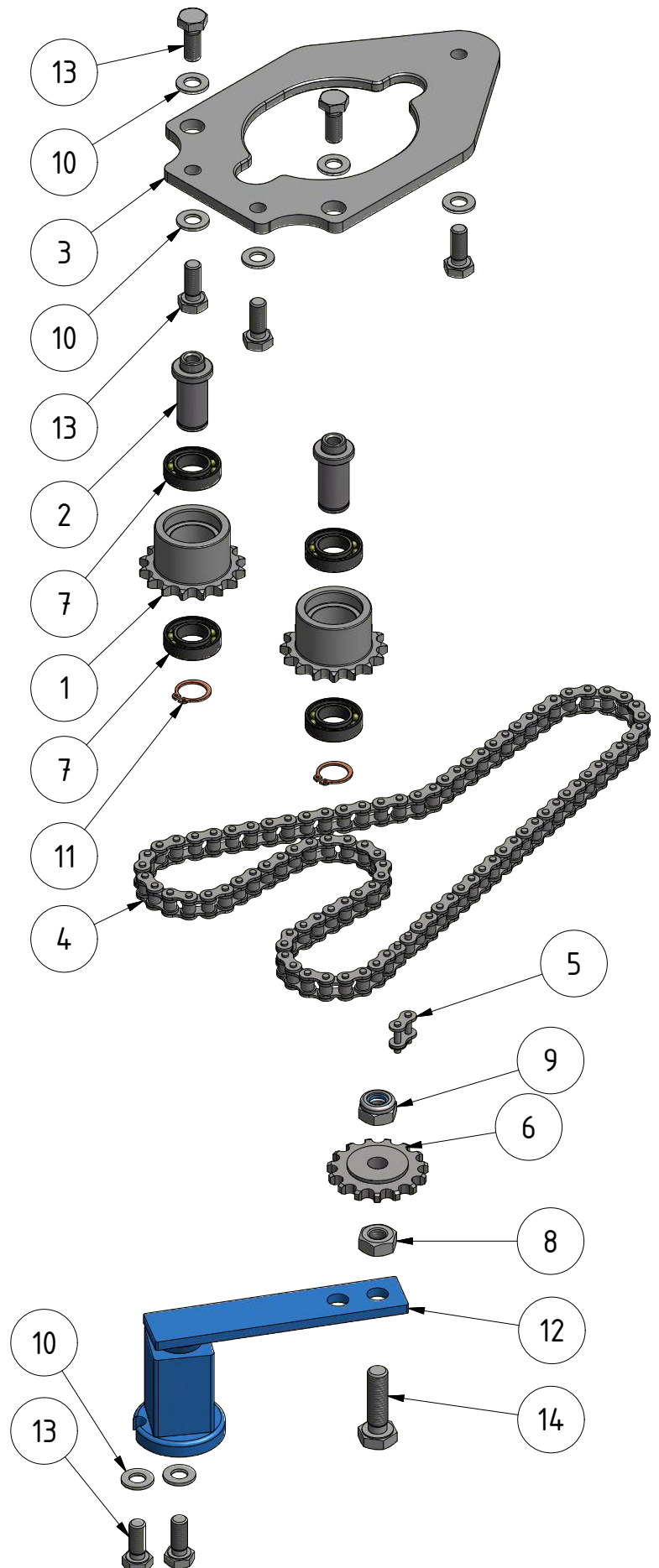
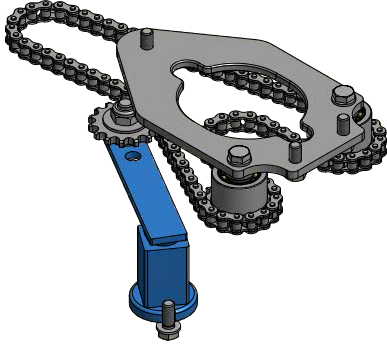
REX
TECHNOLOGIE


Typ:

Seite:
1 von 2

Irlachstraße 31 A-5303 Thalgau
Tel.: 06235/6116-0 Fax: 06235/6529

36800034



Benennung: Kettenantrieb	Zeil./Art.Nr.: E6800034	Rev.:	 REX TECHNOLOGIE Irlachstraße 31 A-5303 Thalgau Tel.: 06235/6116-0 Fax: 06235/6529
Typ:	Seite: 2 von 2		

Produktionsstückliste

Pos.	Zeil./Art.Nr.:	Benennung	Discription	Stk.
1	46810052	Kettenrad - 06B - Z=16	chain wheel - Z=16	2
2	46810054	Umlenkachse	deflection axis	2
3	46850036	Aufnahmeplatte Kettenräder	chain wheel support plate	1
4	8KE00017	Kette 06B-1	roller chain	0,855m
5	8KE00018	Kettenglied gerade 06B-1	chain link	1
6	8KR00002	Kettenspannrad inkl. Lager	chain tensioner wheel	1
7	8LA00103	Rillenkugellager	grooved ball bearing	4
8	8MU00500	Sechskantmutter	hexagon nut	1
9	8MU02200	Sicherungsmutter	safety nut	1
10	8SC00400	Scheibe	disc	7
11	8SI40010	Sicherungsring	circlip	2
12	8S000819	Kettenspanner	chain tensioner	1
13	8SR00001	Sechskantschraube	hexagon screw	7
14	8SR03331	Sechskantschraube	hexagon screw	1

Benennung:
Bedieneinheit kpl.

Zei./Art.Nr.:
E6800017

Rev.:

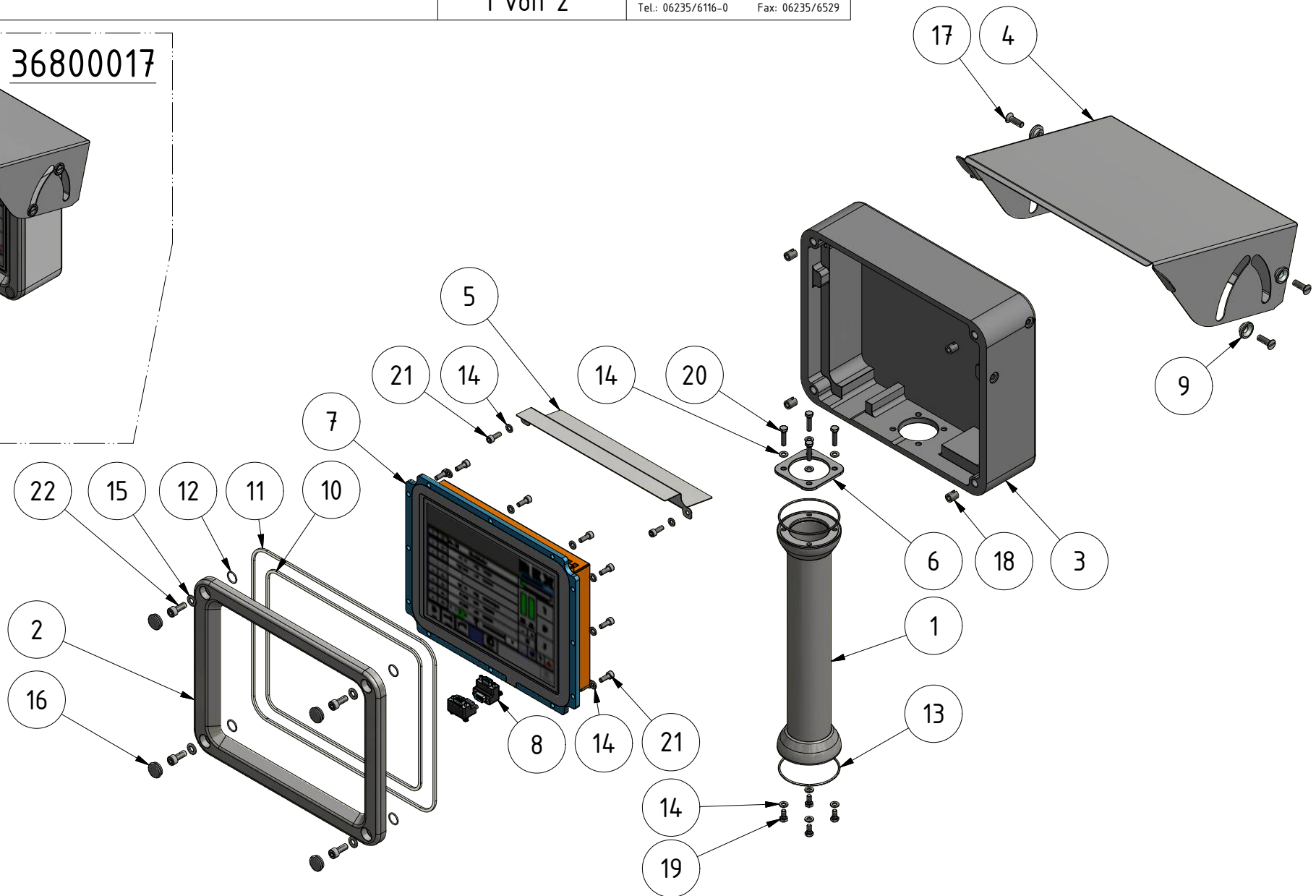
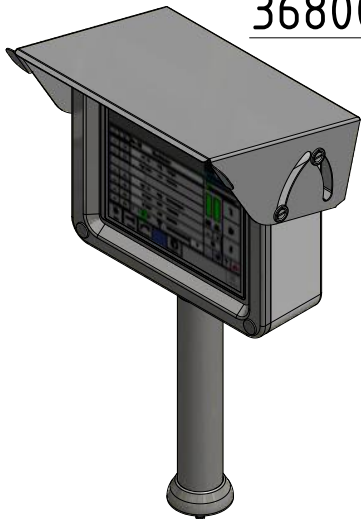
REX


Typ:

Seite:
1 von 2

TECHNOLOGIE
Inlachstraße 31 A-5303 Thalgau
Tel.: 06235/6116-0 Fax: 06235/6529

36800017

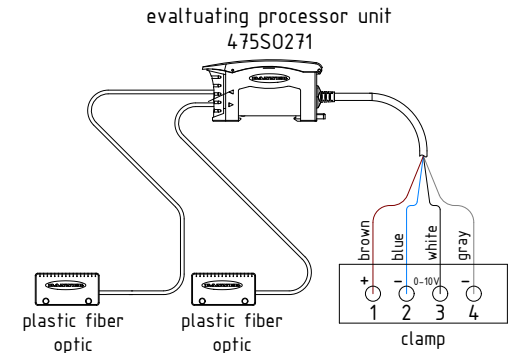
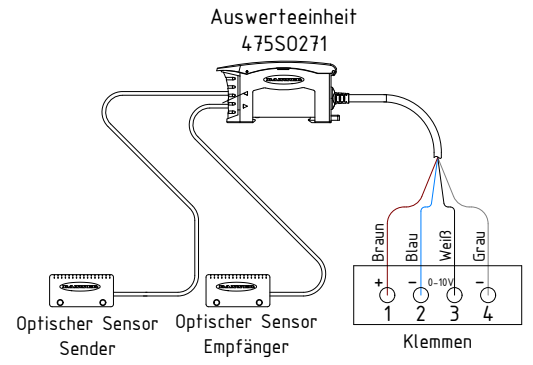
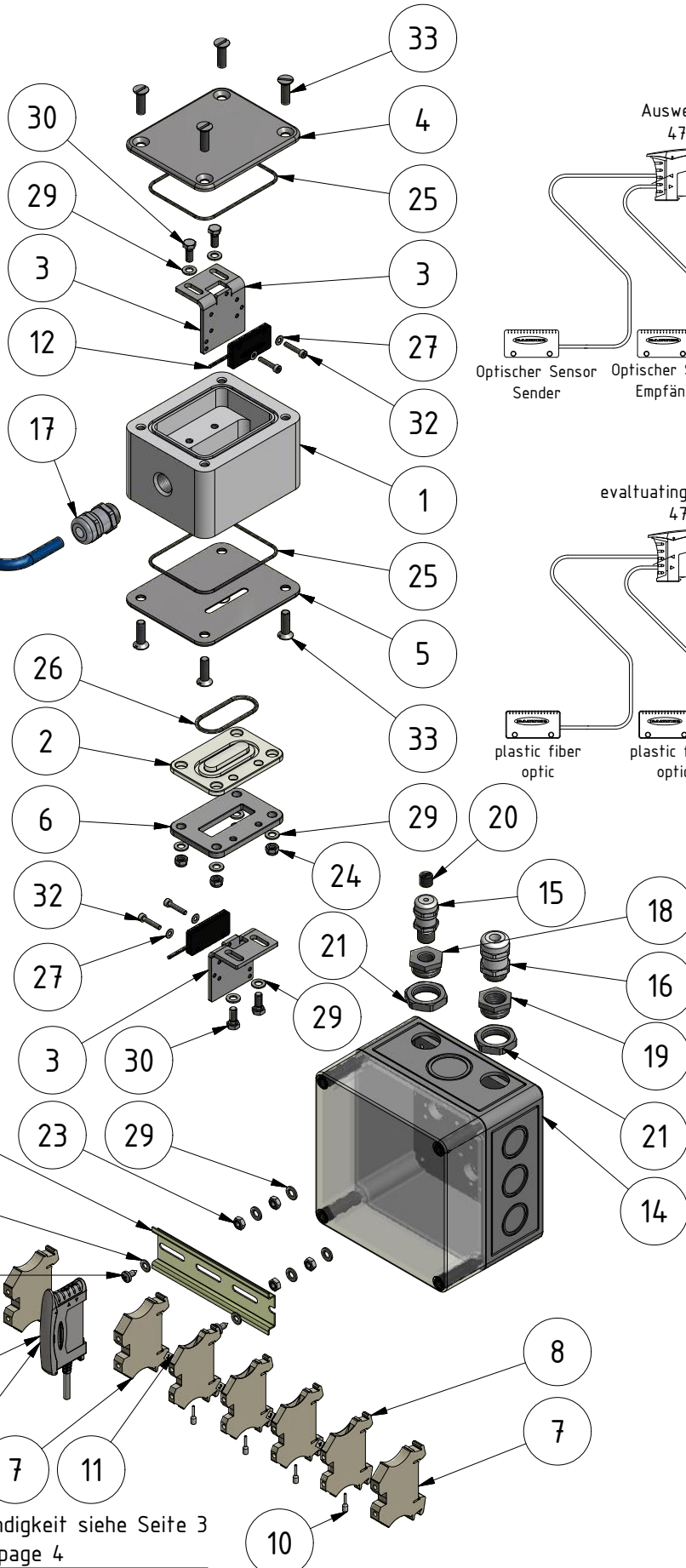
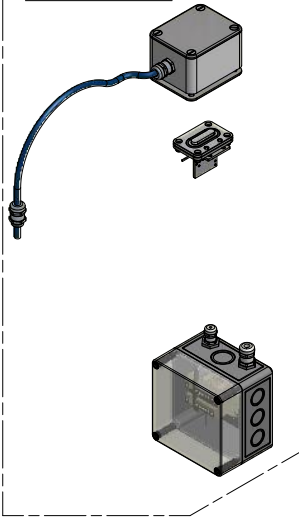


Benennung: Bedieneinheit kpl.	Zeil./Art.Nr.: E6800017	Rev.:	 REX TECHNOLOGIE Irlachstraße 31 A-5303 Thalgau Tel.: 06235/6116-0 Fax: 06235/6529
Typ:	Seite: 2 von 2		

Produktionsstückliste


Pos.	Zeil./Art.Nr.:	Benennung	Description	Stk.
1	36830003	Distanzrohr geschwe.	spacer pipe welded	1
2	46820027	Displayrahmen	display frame	1
3	46820028	Displaygehäuse	display case	1
4	46840008	Displayschutz	screen protector	1
5	46840009	Kondenswasserschutz	condensation protection	1
6	46850019	Versteifungsplatte	hardening flag	1
7	475EL068	Touchpanel	touchpanel	1
8	475S0044	D-Sub Winkelstecker	D-sub angle plug	2
9	49510021	Führungsbuchse	guide bush	4
10	7DI00008	Tastaturrahmendichtung	keyboard frame seal	1,01m
11	7DI00008	Tastaturrahmendichtung	keyboard frame seal	1,21m
12	80R00044	O-Ring	o-ring	4
13	80R00051	O-Ring	o-ring	2
14	8SC00300	Scheibe	disc	22
15	8SC00400	Scheibe	disc	4
16	8S000160	Blindstopfen	blind plug	4
17	8SR00090	Senkschraube	Countersunk screw	4
18	8SR00094	Gewindeeinsatz	thread sleeve	4
19	8SR01500	Sechskantschraube	hexagon screw	4
20	8SR01700	Sechskantschraube	hexagon screw	4
21	8SR02701	Zylinderkopfschraube	cylinder head screw	14
22	8SR03500	Zylinderkopfschraube	cylinder head screw	4

36800023



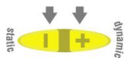
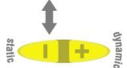

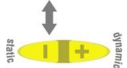

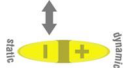

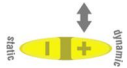

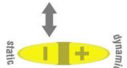
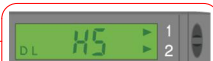


Einstellung der Geschwindigkeit siehe Seite 3
setting the speed view page 4

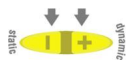
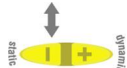

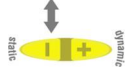



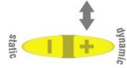
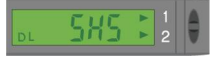




10

Benennung: Schnittpunkterkennung kpl.	Zeil./Art.Nr.: E6800023	Rev.: a	 REX TECHNOLOGIE Irlachstraße 31 A-5303 Thalgau Tel.: 06235/6116-0 Fax: 06235/6529
Typ:	Seite: 2 von 4		

Produktionsstückliste

Pos.	Zeil./Art.Nr.:	Benennung	Discription	Stk.
1	46820026	Sensorgehäuse	sensor housing	1
2	46820037	Sensorplatte	sensor board	1
3	46840007	Transmitterhalter	transmitter pod	2
4	46850022	Sensorgehäusedeckel	housing cover	1
5	46850023	Sensorgehäuseboden	housing floor	1
6	46850024	Befestigungsplatte Empfänger	mounting plate receiver	1
7	475KL005	Endwinkel	Angle	3
8	475KL114	Durchgangsklemmen	Passage clamps	4
9	475S0021	Tragschiene	bearing rail	0,1m
10	475S0050	Aderendhülse	sleeve	4
11	475S0190	Klemmenbeschriftung 1-10 waagrecht	Binder markng 1-10	1
12	475S0270	Glasfaser - Lichtleiter	plastic fiber optics	1
13	475S0271	Infrarot Auswerteeinheit	evaluating processor unit	1
14	475S0272	Klemmgehäuse	housing	1
15	475S0659	Anbauverschraubung M12 + GM	connection	1
16	475S0660	Kabelverschraubung	Cabel connection	1
17	475S0674	Kabelverschraubung	Cabel connection	2
18	475S0818	Reduzierung	reduction	1
19	475S0819	Reduzierung	reduction	1
20	475S0820	Mehrfach Dichteinsatz	multiple seal insert	1
21	475S0821	Kontermutter	nut	2
22	7SC00010	Pneumatikschlauch	pneumatic hose	0,4m
23	8MU00200	Sechskantmutter	hexagon nut	4
24	8MU02500	Sicherungsmutter	safety nut	4
25	8OR00127	O-Ring	o-ring	2
26	8OR00128	O-Ring	o-ring	1
27	8SC00037	Scheibe	disc	4
28	8SC00100	Scheibe	disc	2
29	8SC00200	Scheibe	disc	12
30	8SR00043	Sechskantschraube	hexagon screw	4
31	8SR00046	Blechschrabe DIN 7981 C 3.9x9.5	Sheet metal screw	2
32	8SR00177	Zylinderkopfschraube	allen screw	4
33	8SR05334	Senkschraube	countersunk screw	8

	Taster	Resultat
SETUP-Modus aufrufen	<ul style="list-style-type: none"> Dynamic (+) und Static (-) Taster gleichzeitig gedrückt halten. 	Pfeil-Symbol wird rot.
Hell-/Dunkel-Betrieb auswählen	<ul style="list-style-type: none"> Auf Static drücken, um die Auswahl zu speichern und zum Punkt "OFF-Delay" (Ausschaltverzögerung weiterzugehen). 	Hell-Betrieb (Light Operate): 
Ausschaltverzögerung-Einstellung auswählen	<ul style="list-style-type: none"> Auf Static drücken, um die Auswahl zu speichern und zum Punkt "Display" weiterzugehen. 	OFF (keine Ausschaltverzögerung): 
Display-Parameter auswählen	<ul style="list-style-type: none"> Auf Static-Taster (-) drücken, um die Auswahl zu speichern und zum Punkt "Power/Speed" (Leistung/Geschwindigkeit) weiterzugehen. 	Rohsignalwert: 
Kombination Leistung/Geschwindigkeit auswählen	<ul style="list-style-type: none"> Auf Dynamic-Taster (+) drücken, um zwischen den Optionen umzuschalten. 	Super-High-Speed (Ansprechzeit 50-µs) ● SHS 
	<ul style="list-style-type: none"> Auf Static-Taster (-) drücken, um die Auswahl zu speichern und in den RUN-Modus zurückzukehren. 	High Speed (Ansprechzeit 200-µs) ● HS  High Power (Ansprechzeit 1-ms) ● HP  Super-High-Power (Ansprechzeit 2.5-ms) ● SHP 

	Push Button	Result
Access SETUP Mode	<ul style="list-style-type: none"> Press and hold both buttons concurrently. 	Arrow icon turns red
Select Light/Dark Operate	<ul style="list-style-type: none"> Click Static to save selection and advance to "OFF-Delay." 	Light Operate: 
Select OFF-Delay Timing Enable	<ul style="list-style-type: none"> Click Static to save selection and advance to "Display." 	OFF (No OFF-Delay): 
Select Display Parameters	<ul style="list-style-type: none"> Click Static (-) to save selection and advance to "Power/Speed." 	Raw signal valve: 
Select Power and Speed Combination	<ul style="list-style-type: none"> Click Dynamic (+) to toggle between selections. 	Super-high-speed (50-µs response)  <ul style="list-style-type: none"> SHS (Complementary outputs; see note below) High-speed (200-µs response) <ul style="list-style-type: none"> HS 
	<ul style="list-style-type: none"> Click Static (-) to save selection and return to RUN mode. 	High-power (1-ms response) <ul style="list-style-type: none"> HP  Super-high-power (2.5-ms response) <ul style="list-style-type: none"> SHP 

Benennung:
E-Ausrüstung RSS 70

Zeil./Art.Nr.:
E7500131

Rev.:

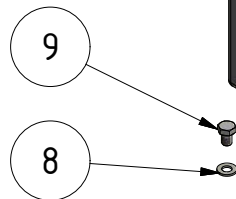
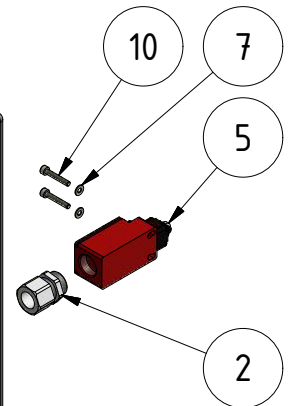
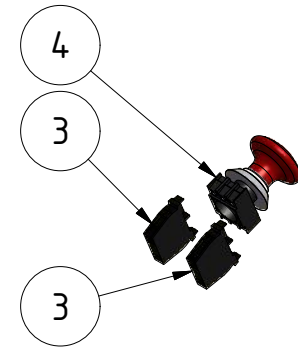
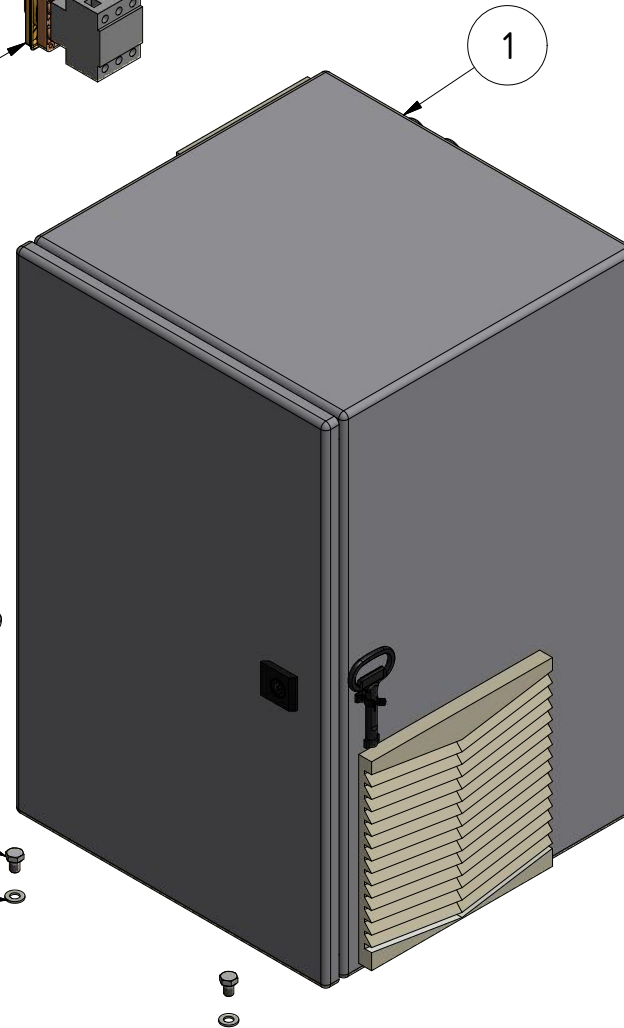
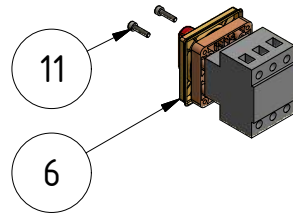
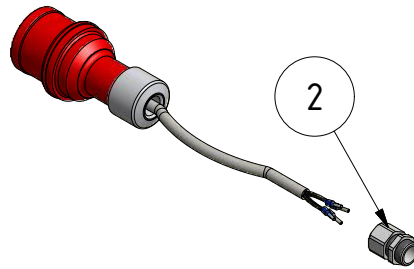
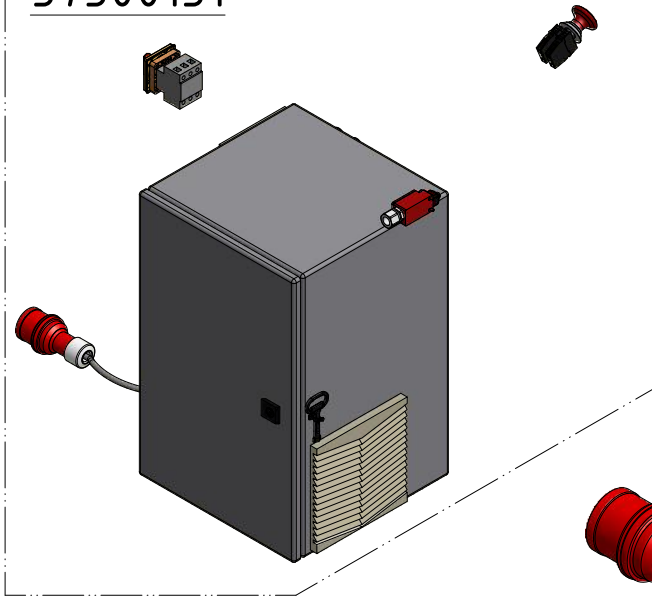
REX


Typ:

Seite:
1 von 2

TECHNOLOGIE
Inlachstraße 31 A-5303 Thalgau
Tel.: 06235/6116-0 Fax: 06235/6529

37500131



Benennung: E-Ausrüstung RSS 70	Zeil./Art.Nr.: E7500131	Rev.:	 REX TECHNOLOGIE Irlachstraße 31 A-5303 Thalgau Tel.: 06235/6116-0 Fax: 06235/6529
Typ:	Seite: 2 von 2		

Produktionsstückliste

Pos.	Zeil./Art.Nr.:	Benennung	Description	Stk.
1	37500130	Schaltschrank RSS 70	switchbox RSS 70	1
2	475S0661	Anbauverschraubung	connection	2
3	475ST018	Hilfskontakt	auxiliary contact	2
4	475ST052	Not-Aus Taster	push button with clamp	1
5	475ST100	Schalter I88-E2	limit switch - knee lever	1
6	475ST114	Hauptschalter Hygiene 40A	main switch 40A	1
7	8SC00100	Scheibe	disc	2
8	8SC00400	Scheibe	disc	2
9	8SR00030	Sechskantschraube	hexagon screw	2
10	8SR00100	Zylinderkopfschraube	cylinder head screw	2
11	8SR02312	Zylinderkopfschraube	cylinder head screw	2

Benennung:
Anbindung RSS 70 an RKS 85

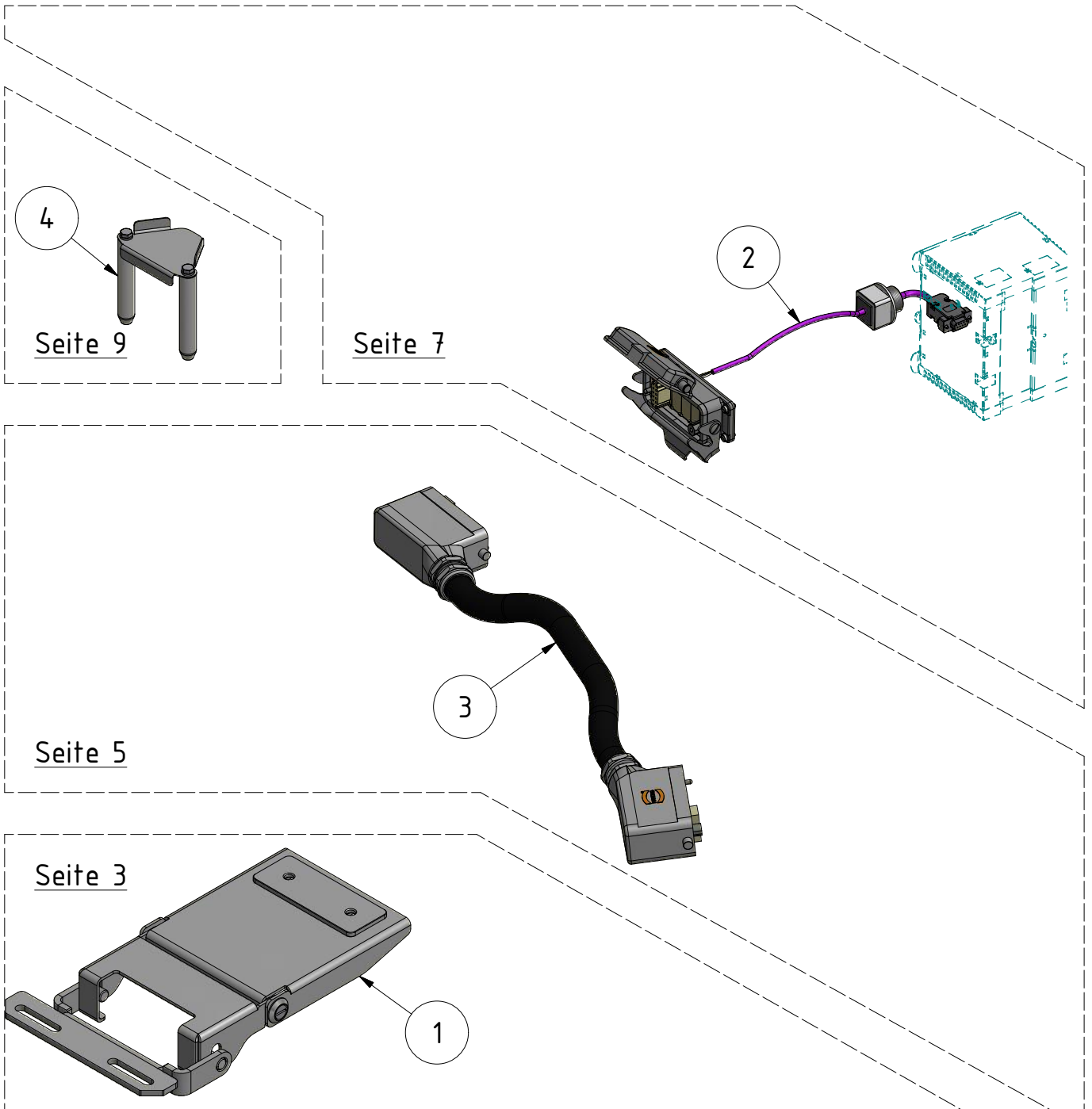
Zeil./Art.Nr.:
E6800001


Rev.:
b

REX
TECHNOLOGIE
Irlachstraße 31 A-5303 Thalgau
Tel.: 06235/6116-0 Fax: 06235/6529

Typ:

Seite:
1 von 10



Benennung: Anbindung RSS 70 an RKS 85	Zeil./Art.Nr.: E6800001	Rev.: b	 REX TECHNOLOGIE Irlachstraße 31 A-5303 Thalgau Tel.: 06235/6116-0 Fax: 06235/6529
Typ:	Seite: 2 von 10		

Produktionsstückliste

Pos.	Zeil./Art.Nr.:	Benennung	Discription	Stk.
1	36800002	Maschinenankopplung kpl.	machine connection compl.	1
2	36800003	Verbindungsdose kpl.	connection box compl.	1
3	36800016	Verbindungskabel kpl.	connecting cable compl.	1
4	36800027	Einfuhrblech kpl.	import sheet cpl.	1

Benennung:
Anbindung RSS 70 an RKS 85

Zeil./Art.Nr.:
E6800001

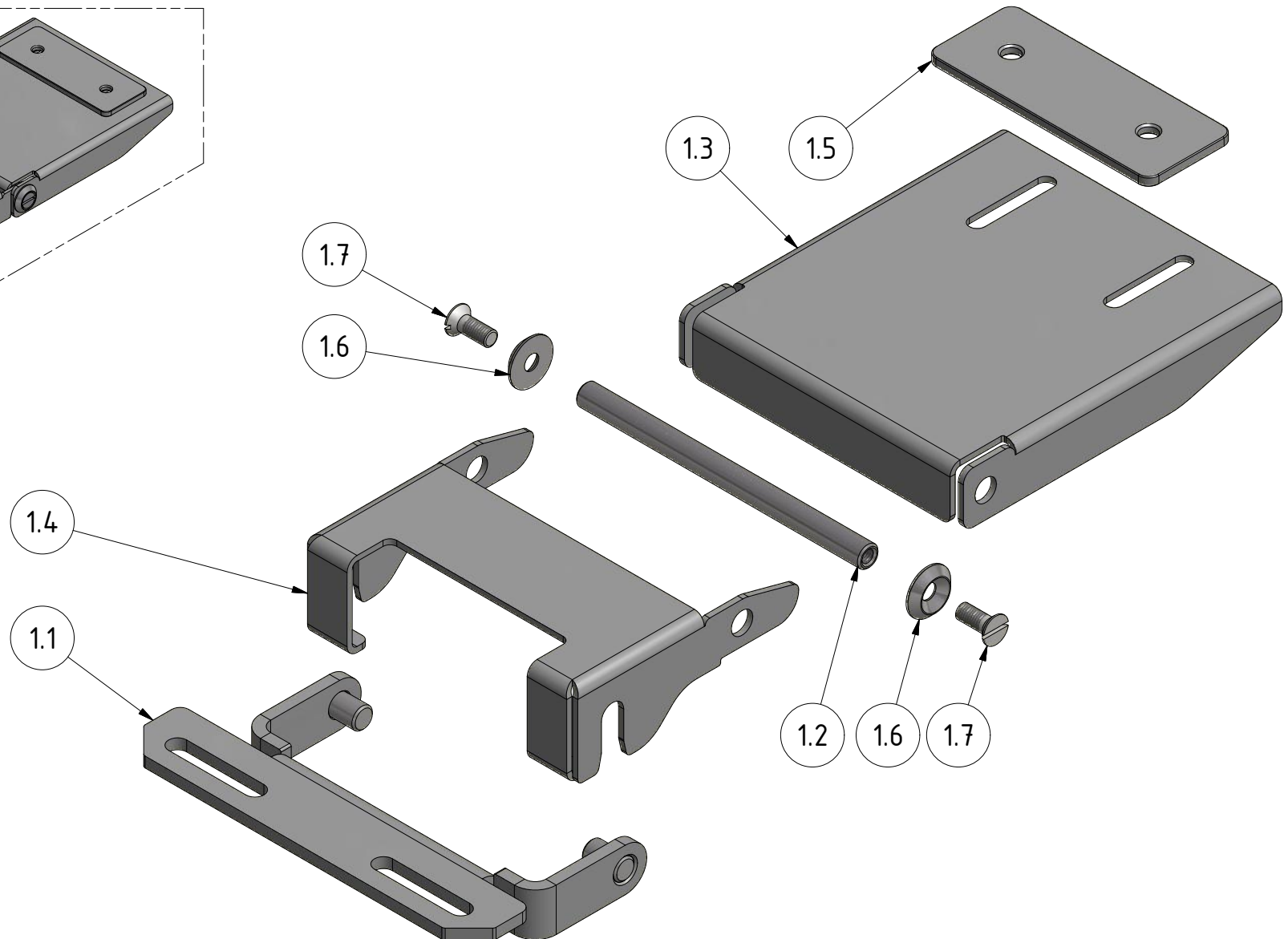
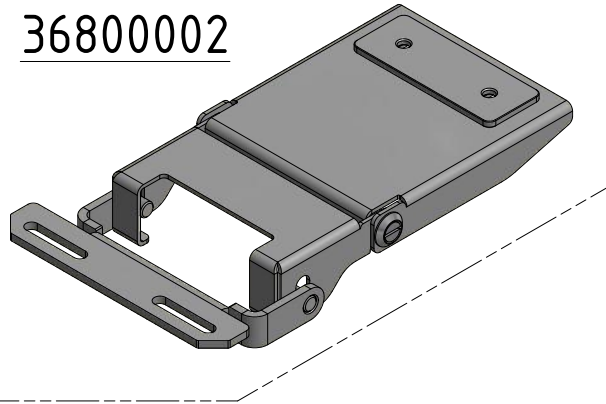
Rev.:
b


REX
TECHNOLOGIE
Inlachstraße 31 A-5303 Thalgau
Tel.: 06235/6116-0 Fax: 06235/6529

Typ:

Seite:
3 von 10

36800002



Benennung: Anbindung RSS 70 an RKS 85	Zeil./Art.Nr.: E6800001	Rev.: b	 REX TECHNOLOGIE Irlachstraße 31 A-5303 Thalgau Tel.: 06235/6116-0 Fax: 06235/6529
Typ:	Seite: 4 von 10		

Produktionsstückliste

Pos.	Zeil./Art.Nr.:	Benennung	Discription	Stk.
1	36800002	Maschinenankopplung kpl.	machine connection compl.	1
1.1	36830001	Schwenkflansch geschw.	swivel flange welded	1
1.2	46810007	Distanzsachse	distance axle	1
1.3	46840004	Befestigungsplatte	mountingplate	1
1.4	46840005	Schwenkplatte	hinged plate	1
1.5	46850001	Distanzplatte	distance plate	1
1.6	8SC00034	Scheibe	washer	2
1.7	8SR00182	Senkschraube	counter sunk screw	2

Benennung:
Anbindung RSS 70 an RKS 85

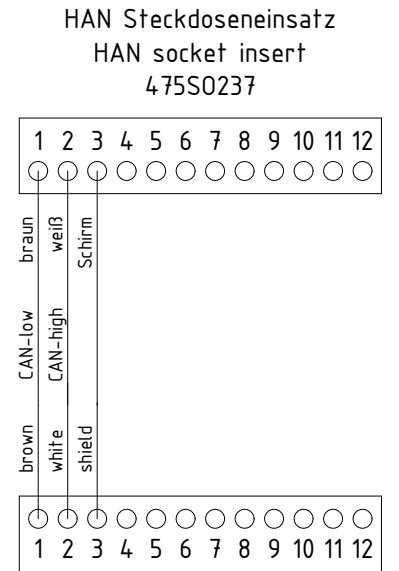
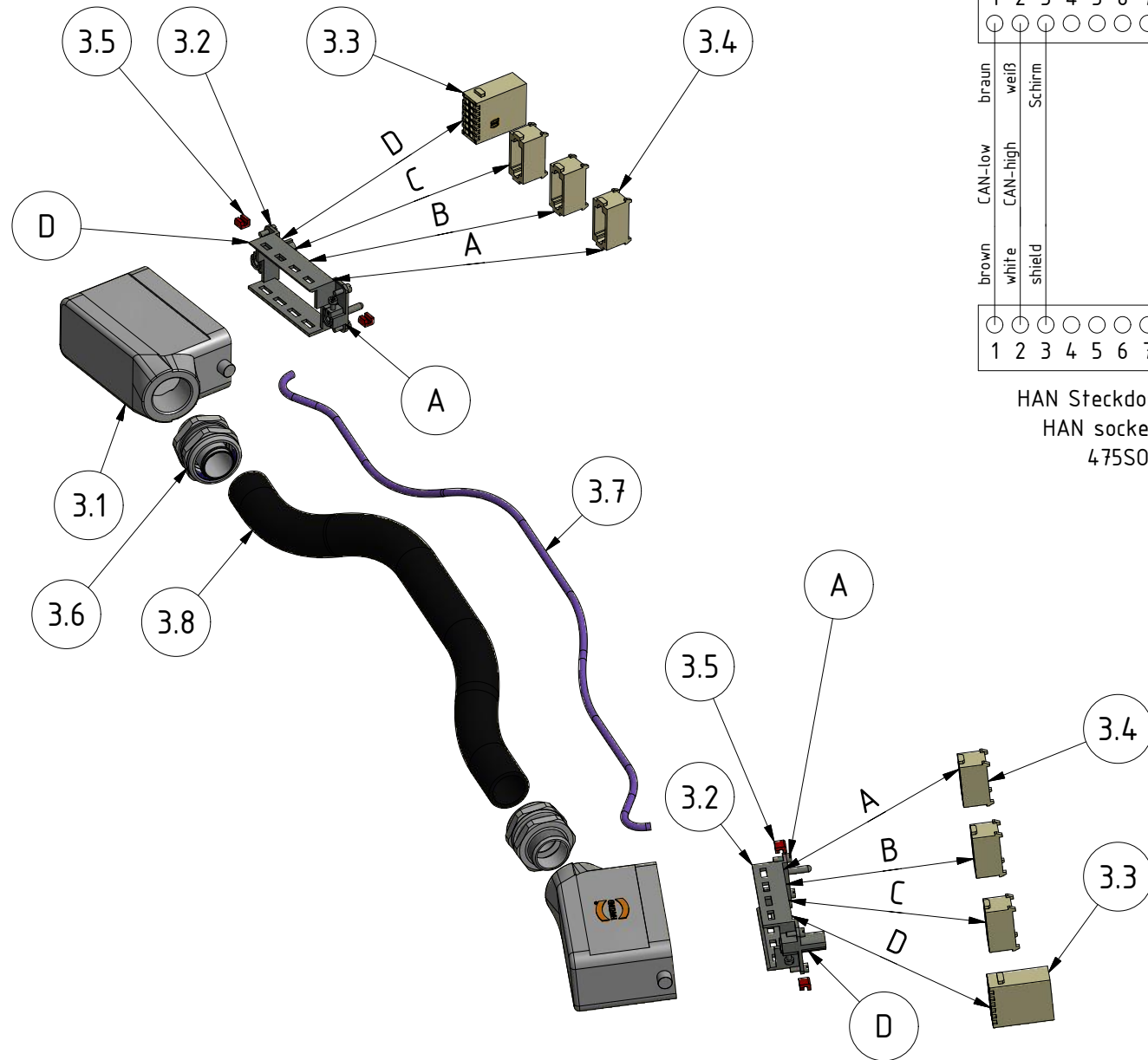
Zeil./Art.Nr.:
E6800001

Rev.:
b

REX
TECHNOLOGIE
Irlachstraße 31 A-5303 Thalgau
Tel.: 06235/6116-0 Fax: 06235/6529

Typ:

Seite:
5 von 10



HAN Steckdoseneinsatz
HAN socket insert
475S0237

Benennung: Anbindung RSS 70 an RKS 85	Ze./Art.Nr.: E6800001	Rev.: b	 REX TECHNOLOGIE Irlachstraße 31 A-5303 Thalgau Tel.: 06235/6116-0 Fax: 06235/6529
Typ:	Seite: 6 von 10		

Produktionsstückliste

Pos.	Ze./Art.Nr.:	Benennung	Discription	Stk.
3	36800016	Verbindungskabel kpl.	connecting cable compl.	1
3.1	475S0219	Tüllengehäuse	housing	2
3.2	475S0231	Gelenkrahmen	jointframe	2
3.3	475S0234	Han Steckereinsatz	Han plug	2
3.4	475S0235	Blindmodul	Dummy Module	6
3.5	475S0236	Fixierung	fixture	4
3.6	475S0790	Kabelschutzschlauchverschraubung	cable protection hose gland	2
3.7	7KA00076	Kabel	cable	1,2 m
3.8	7SC00408	Kabelschutzschlauch	cable protecion hose	1 m

Benennung:
Verbindungsdose kpl.

Zeil./Art.Nr.:
E6800001

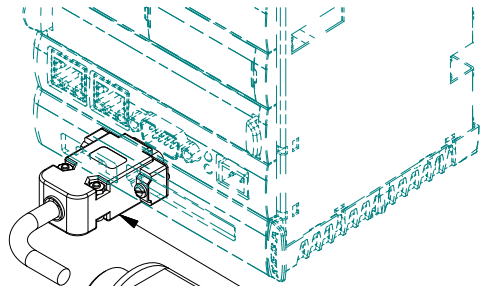
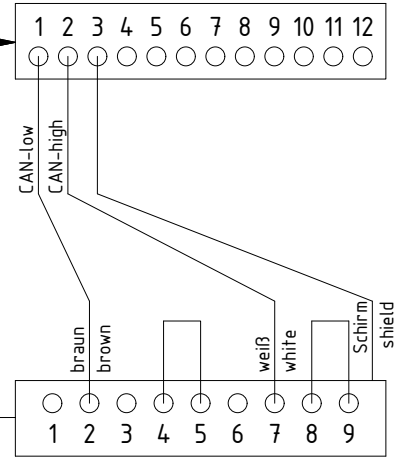
Rev.:
b

REX
TECHNOLOGIE
Irlachstraße 31 A-5303 Thalgau
Tel.: 06235/6116-0 Fax: 06235/6529

Typ:

Seite:
7 von 10

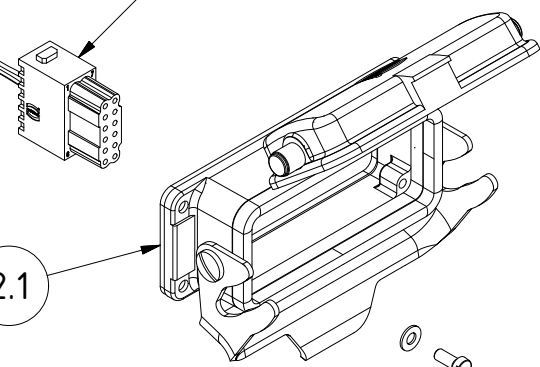
HAN Steckdoseneinsatz
HAN socket insert
475S0237



2.5

2.7

D

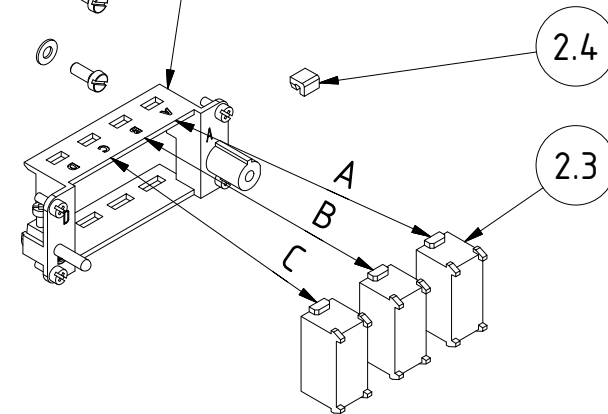


2.1

2.6

2.8

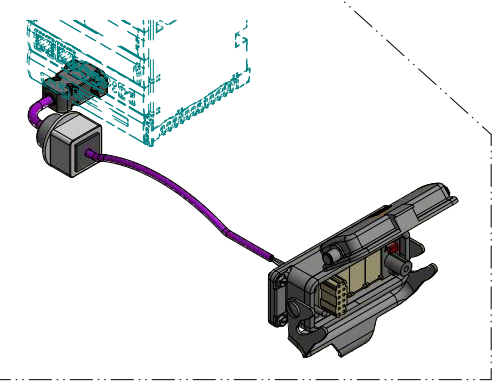
2.2




2.4

2.3

36800003



Benennung: Anbindung RSS 70 an RKS 85	Zeil./Art.Nr.: E6800001	Rev.: b	 REX TECHNOLOGIE Irlachstraße 31 A-5303 Thalgau Tel.: 06235/6116-0 Fax: 06235/6529
Typ:	Seite: 8 von 10		

Produktionsstückliste

Pos.	Zeil./Art.Nr.:	Benennung	Description	Stk.
2	36800003	Verbindungsdose kpl.	connection box compl.	1
2.1	475S0220	Anbaugehäuse	housing	1
2.2	475S0230	Gelenkrahmen	jointframe	1
2.3	475S0235	Blindmodul	Dummy Module	3
2.4	475S0236	Fixierung	fixture	2
2.5	475S0653	Kabelverschraubung	cable gland	1
2.6	8SC00100	Scheibe	disc	4
2.7	8S000627	CAN - Leitung komplett	CAN - cable compl.	1
2.8	8SR00187	Zylinderschraube	cylinder screw	4

Benennung:
Anbindung RSS 70 an RKS 85

Zeil./Art.Nr.:
E6800001

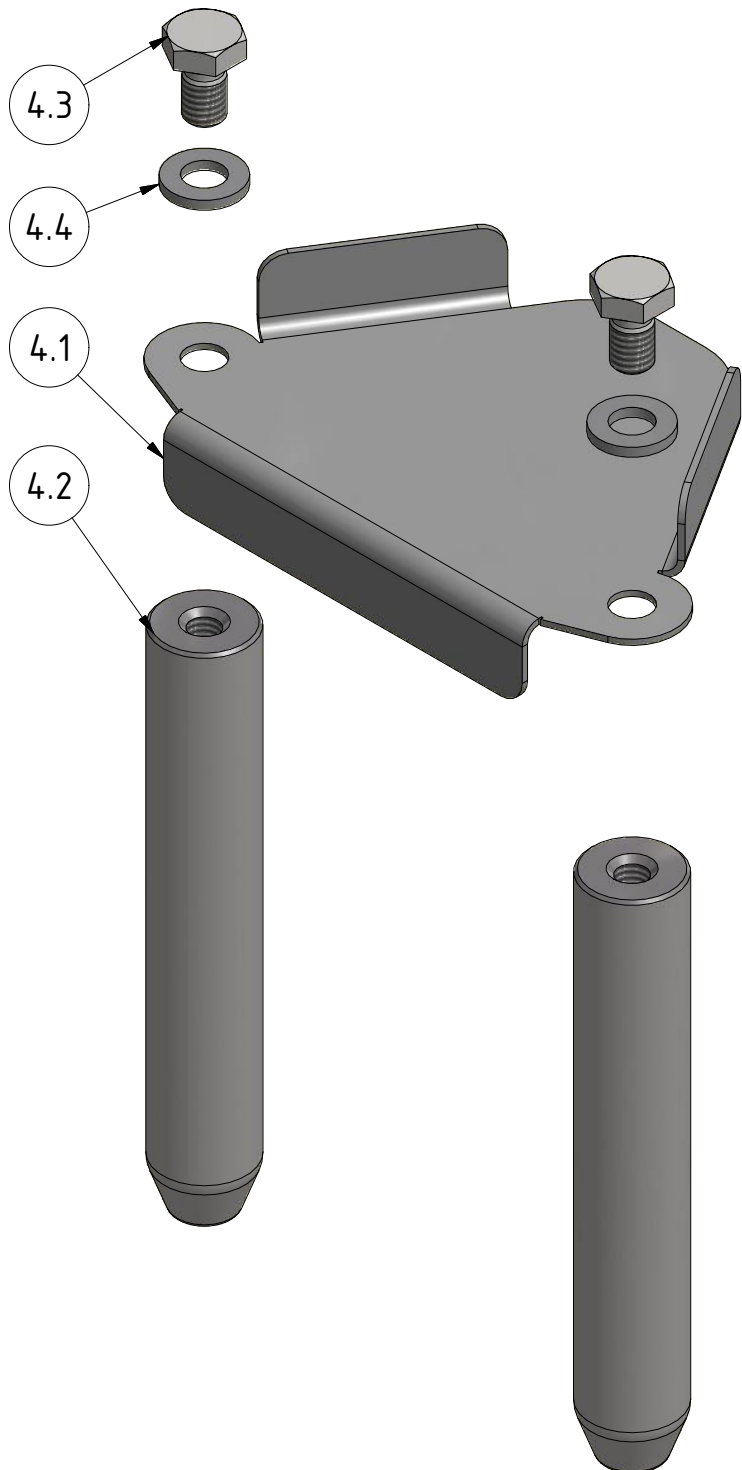
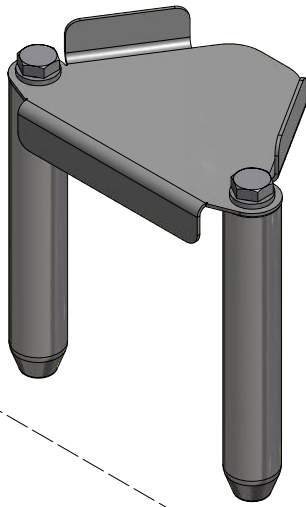
Rev.:
b

REX
TECHNOLOGIE
Irlachstraße 31 A-5303 Thalgau
Tel.: 06235/6116-0 Fax: 06235/6529

Typ:

Seite:
9 von 10

36800027



Benennung: Anbindung RSS 70 an RKS 85	Zeil./Art.Nr.: E6800001	Rev.: b	 REX TECHNOLOGIE Irlachstraße 31 A-5303 Thalgau Tel.: 06235/6116-0 Fax: 06235/6529
Typ:	Seite: 10 von 10		

Produktionsstückliste

Pos.	Zeil./Art.Nr.:	Benennung	Description	Stk.
4	36800027	Einfuhrblech kpl.	import sheet cpl.	1
4.1	46840028	Einfuhrblech	import sheet	1
4.2	46810046	Steckbolzen	cotter pin	2
4.3	8SR00190	Sechskantschraube	hexagon screw	2
4.4	8SC00300	Scheibe	disc	2

Benennung:
Automatische Kaliberverstellung

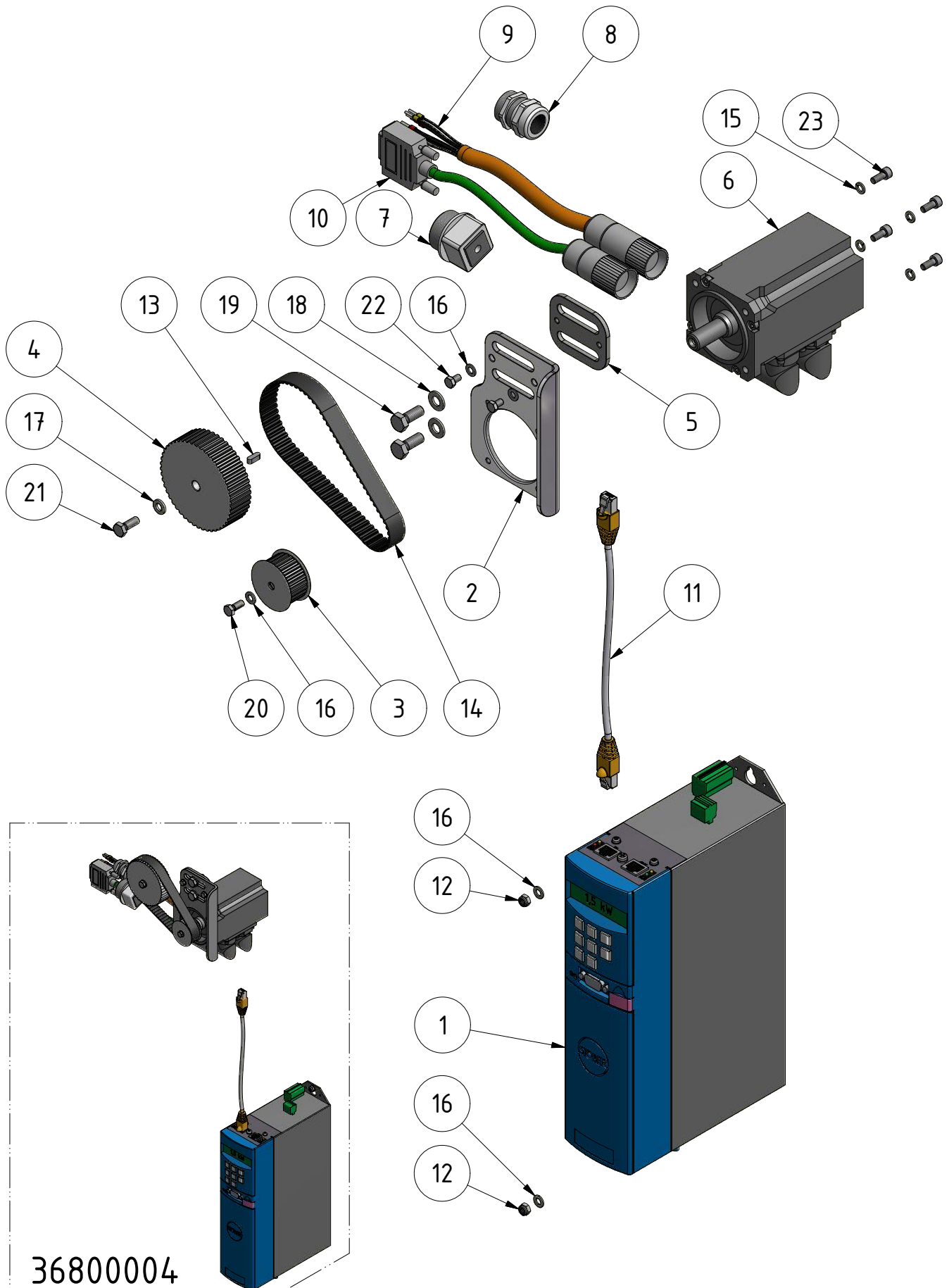
Zei./Art.Nr.:
E6800004


Rev.:
c

REX
TECHNOLOGIE
Irlachstraße 31 A-5303 Thalgau
Tel.: 06235/6116-0 Fax: 06235/6529

Typ:

Seite:
1 von 2

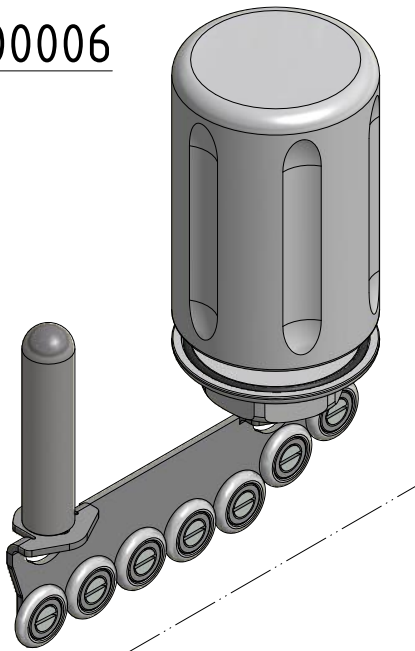


Benennung: Automatische Kaliberverstellung	Zeil./Art.Nr.: E6800004	Rev.: c	 REX TECHNOLOGIE Irlachstraße 31 A-5303 Thalgau Tel.: 06235/6116-0 Fax: 06235/6529
Typ:	Seite: 2 von 2		

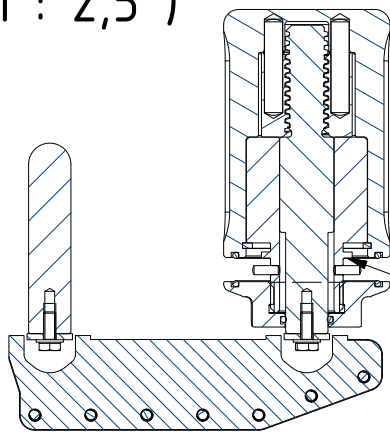
Produktionsstückliste

Pos.	Zeil./Art.Nr.:	Benennung	Discription	Stk.
1	375FR253	Umrichter 1,5KW, MDS-5015A inkl. Ethercat Platine	inverter 1,5KW incl. ethercat board	1
2	46820006	Verstellmotorflansch	adjusting flange	1
3	46820007	Zahnriemenscheibe	crown gear	1
4	46820033	Zahnriemenscheibe	crown gear	1
5	46850021	Distanzplatte	distance plate	1
6	475M0301	Servomotor	servomotor	1
7	475S0655	Kabelverschraubung	cable gland	1
8	475S0662	Kabelverschraubung	Cable connection	1
9	475S0707	Leistungsleitung	power wire	1
10	475S0708	Geberleitung	Resolver wire	1
11	475S0831	Patchkabel	patch cable	1
12	8MU02500	Sicherungsmutter	safety nut	2
13	8PF00002	Passfeder	key	1
14	8RI00414	Zahnriemen	toothed belt	1
15	8SC00036	Federring	spring washer	4
16	8SC00200	Scheibe	disc	5
17	8SC00300	Scheibe	disc	1
18	8SC00400	Scheibe	disc	2
19	8SR00001	Sechskantschraube	hexagon screw	2
20	8SR00043	Sechskantschraube	hexagon screw	1
21	8SR00062	Sechskantschraube	hexagon screw	1
22	8SR00114	Sechskantschraube	hexagon screw	2
23	8SR02315	Zylinderkopfschraube	hexagon screw	4

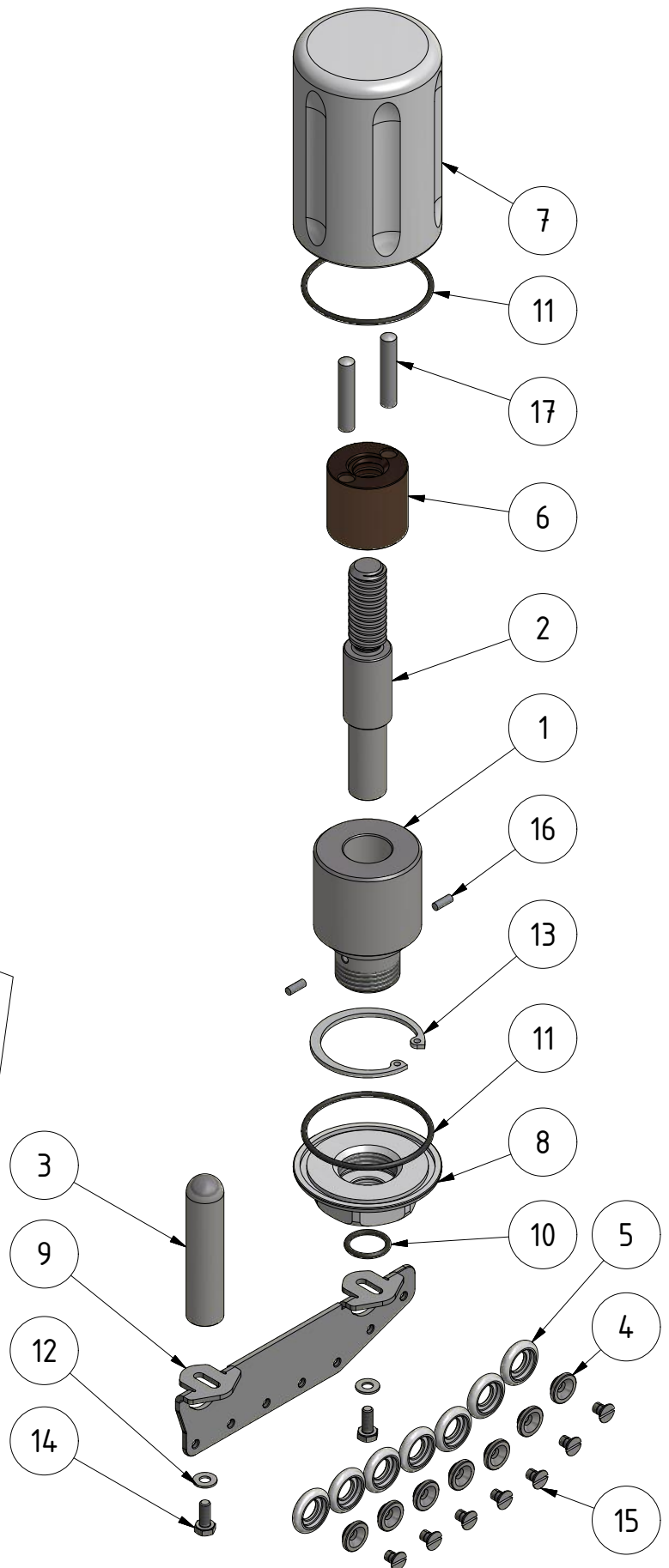
36800006




(1 : 2,5)



Einstellmöglichkeit mit Ausgleichsscheiben
8SC00008(0,3mm) oder 8SC00027(0,5mm)
adjustment options with spacer disk
8SC00008(0,3mm) or 8SC00027(0,5mm)



Benennung: Niederhalter für Zuführung	Ze./Art.Nr.: E6800006	Rev.: c	 REX TECHNOLOGIE Irlachstraße 31 A-5303 Thalgau Tel.: 06235/6116-0 Fax: 06235/6529
Typ:	Seite: 2 von 2		

Produktionsstückliste

Pos.	Ze./Art.Nr.:	Benennung	Discription	Stk.
1	46810000	Aufnahmebuchse	cup	1
2	46810001	Verstellstange	adjusting rod	1
3	46810002	Verdrehsicherung	anti-twist device	1
4	46810003	Röllchenbuchse	rolls jack	7
5	46810004	Rolle	role	7
6	46810043	Verstellgriffmutter	adjustment handle nut	1
7	46820000	Verstellgriff	adjustment handle	1
8	46820001	Haltemutter	retaining nut	1
9	46850000	Rollenaufnahmeplatte	roll mounting plate	1
10	8OR00108	O-Ring	o-ring	1
11	8OR00111	O-Ring	o-ring	2
12	8SC00100	Scheibe	disc	2
13	8SI00006	Sicherungsring	safety ring	1
14	8SR00150	Sechskantschraube	hexagon screw	2
15	8SR05314	Senkschraube	Countersunk screw	7
16	8ST00004	Zylinderstift	Parallel pin	2
17	8ST11006	Zylinderstift	pin	2

Benennung:
Sonderspannung RSS 70 - RKS 85

Zeil./Art.Nr.:
E17500113

Rev.:

REX

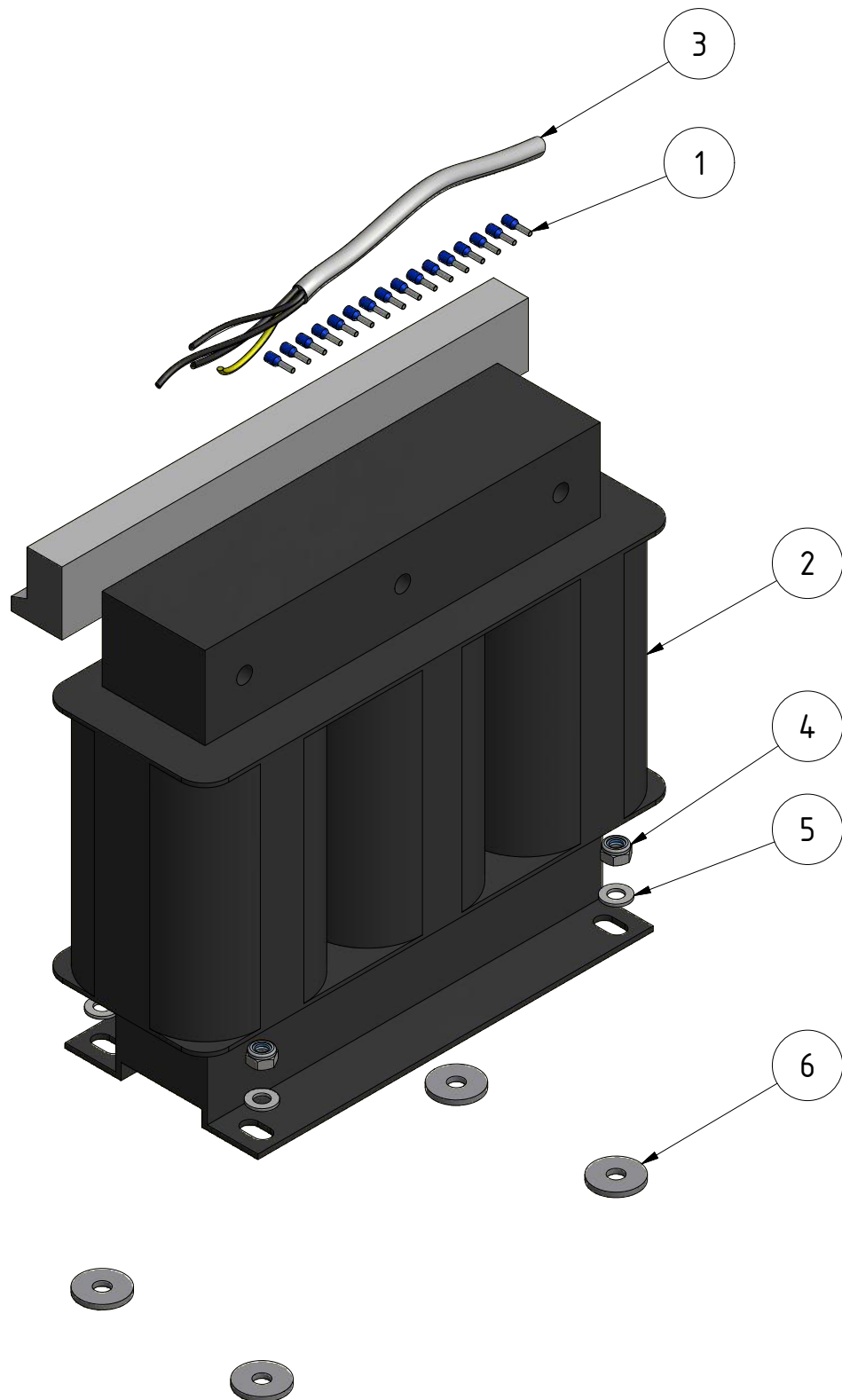
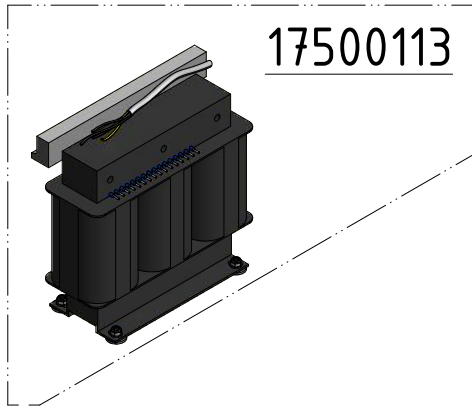
Typ:


Seite:
1 von 2

TECHNOLOGIE
Irlachstraße 31 A-5303 Thalgau
Tel.: 06235/6116-0 Fax: 06235/6529

17500113

Für Netzspannungen: 200/220/360/380/420/440/460V
For mains voltages: 200/220/360/380/420/440/460V



Benennung: Sonderspannung RSS 70 - RKS 85	Zeil./Art.Nr.: E17500113	Rev.:	 REX TECHNOLOGIE Irlachstraße 31 A-5303 Thalgau Tel.: 06235/6116-0 Fax: 06235/6529
Typ:	Seite: 2 von 2		

Produktionsstückliste

Pos.	Zeil./Art.Nr.:	Benennung	Discription	Stk.
1	475S0053	Aderendhülse	sleeve	16
2	475TR068	Spartrafo	save transformer	1
3	7KA00017	Elektrokabel	electrical cable	2m
4	8MU02100	Sicherungsmutter	safety nut	4
5	8SC00400	Scheibe	disc	4
6	8SC00401	Scheibe	washer	4

Benennung:
Sonderspannung RSS 70 - RKS 85

Zeil./Art.Nr.:
E17500115

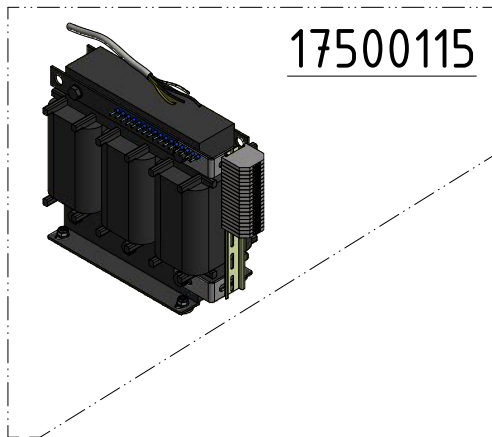
Rev.:

REX
TECHNOLOGIE

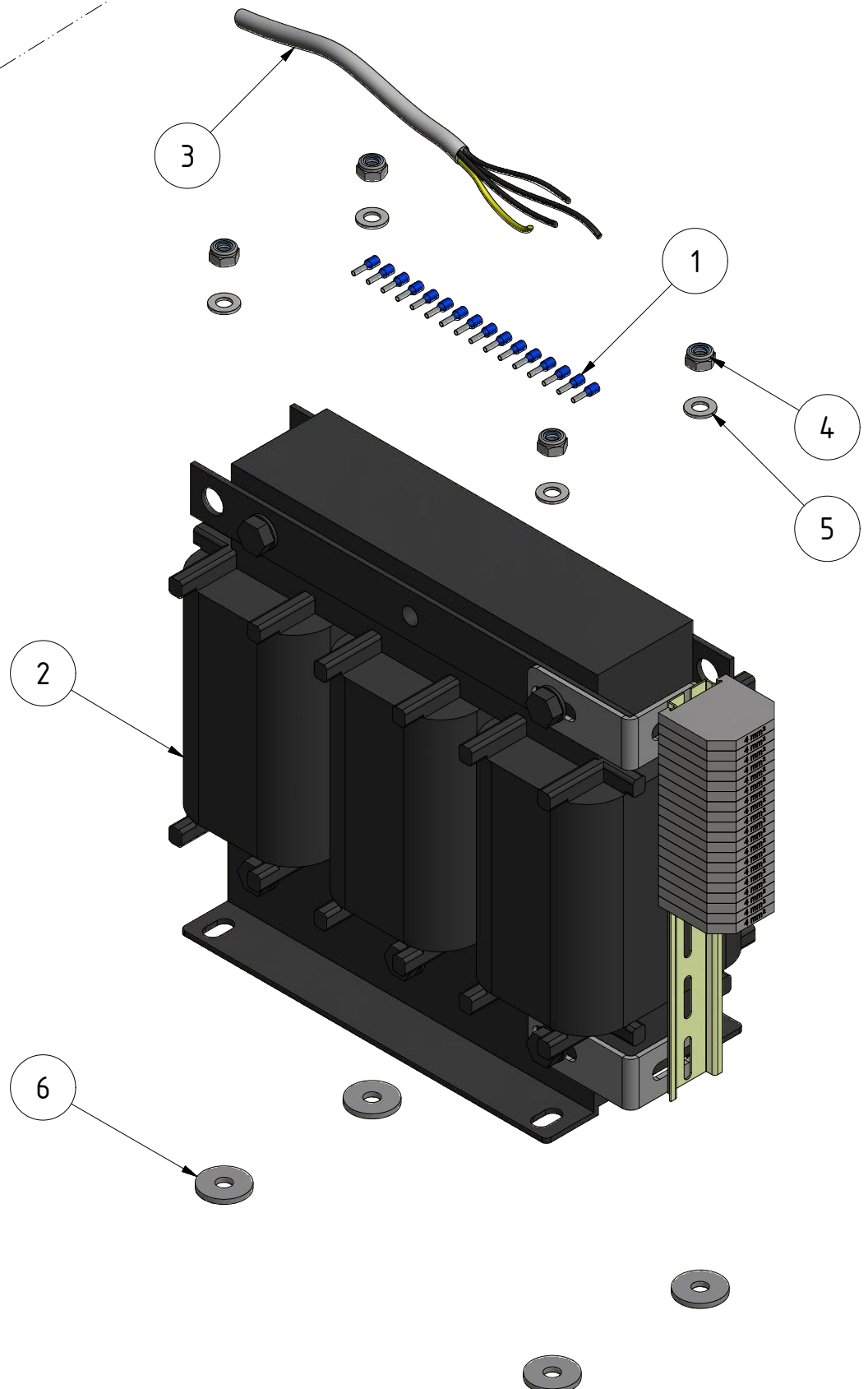
Typ:

Seite:
1 von 2

Irlachstraße 31 A-5303 Thalgau
Tel.: 06235/6116-0 Fax: 06235/6529



Für Netzspannungen: 440/460/480/575/600V
For mains voltages: 440/460/480/575/600V



Benennung: Sonderspannung RSS 70 - RKS 85	Zeil./Art.Nr.: E17500115	Rev.:	 REX TECHNOLOGIE Irlachstraße 31 A-5303 Thalgau Tel.: 06235/6116-0 Fax: 06235/6529
Typ:	Seite: 2 von 2		

Produktionsstückliste

Pos.	Zeil./Art.Nr.:	Benennung	Description	Stk.
1	475S0053	Aderendhülse	sleeve	16
2	475TR007	Spartrafo	one-coil transformer	1
3	7KA00017	Elektrokabel	electrical cable	1
4	8MU02100	Sicherungsmutter	safety nut	4
5	8SC00400	Scheibe	disc	4
6	8SC00401	Scheibe	washer	4

Benennung:
Transporteinheit vorne - Cocktail

Zei./Art.Nr.:
E6800031

Rev.:

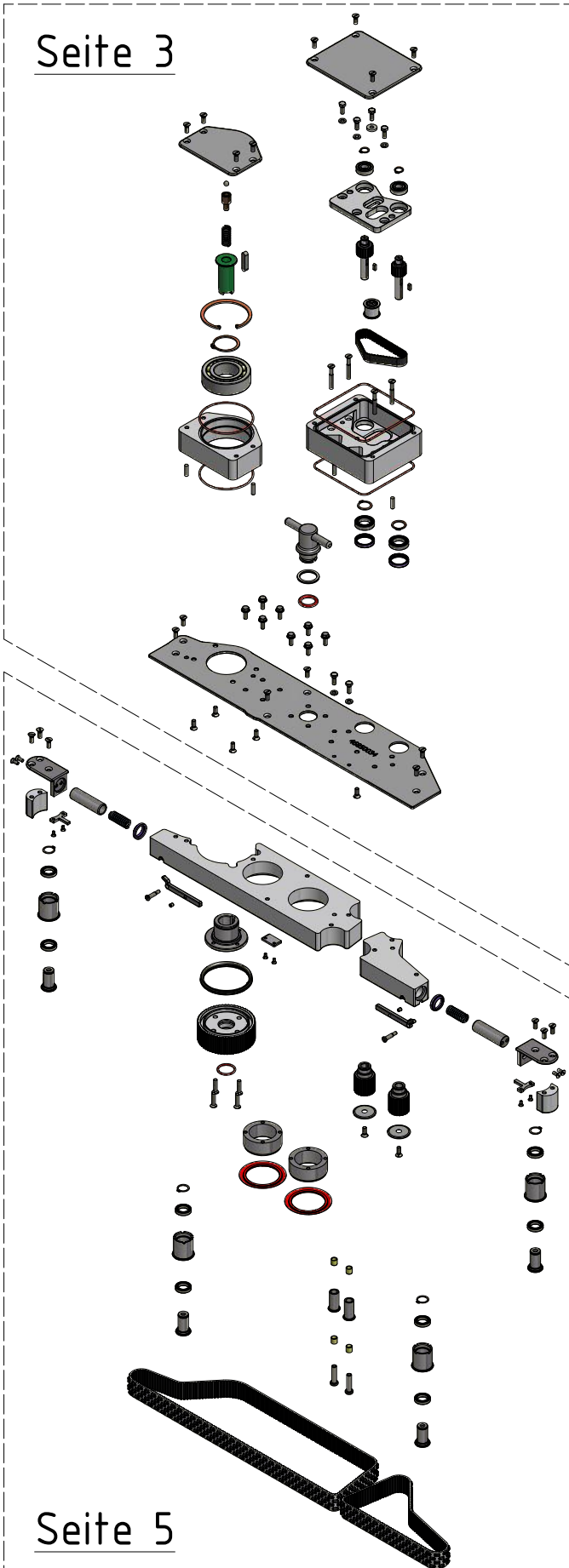
REX

Typ:

Seite:
1 von 6

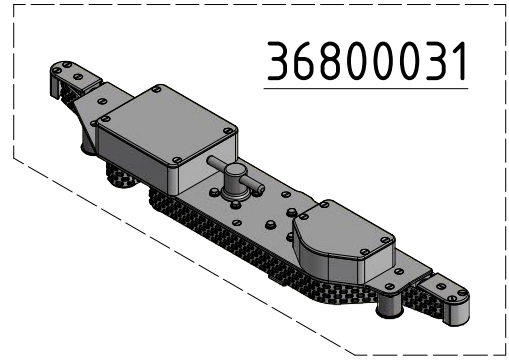
TECHNOLOGIE
Irlachstraße 31 A-5303 Thalgau
Tel.: 06235/6116-0 Fax: 06235/6529

Seite 3



Seite 5

36800031



Benennung:

Transporteinheit vorne - Cocktail

Zei./Art.Nr.:

E6800031

Rev.:

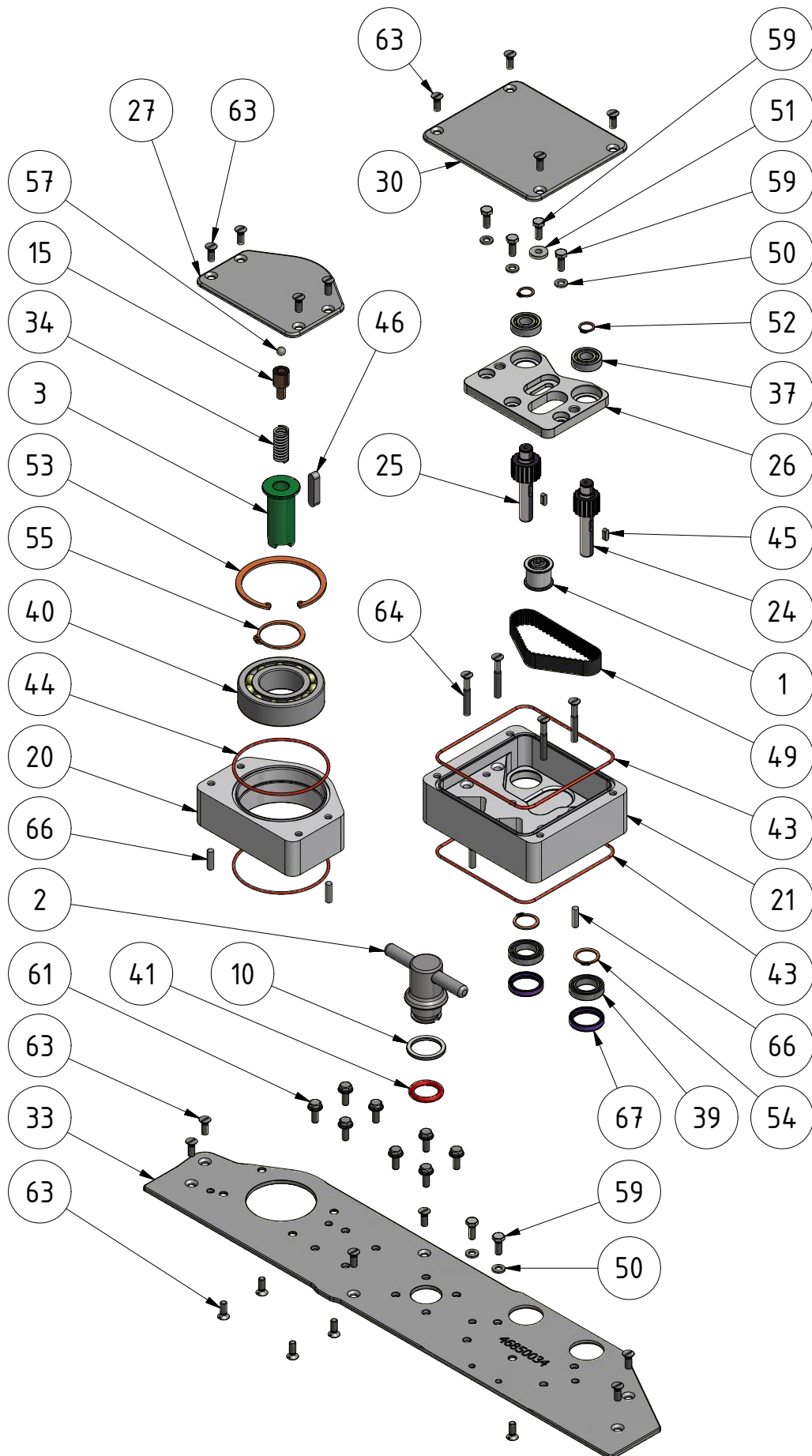
REX


Typ:

Seite:

2 von 6

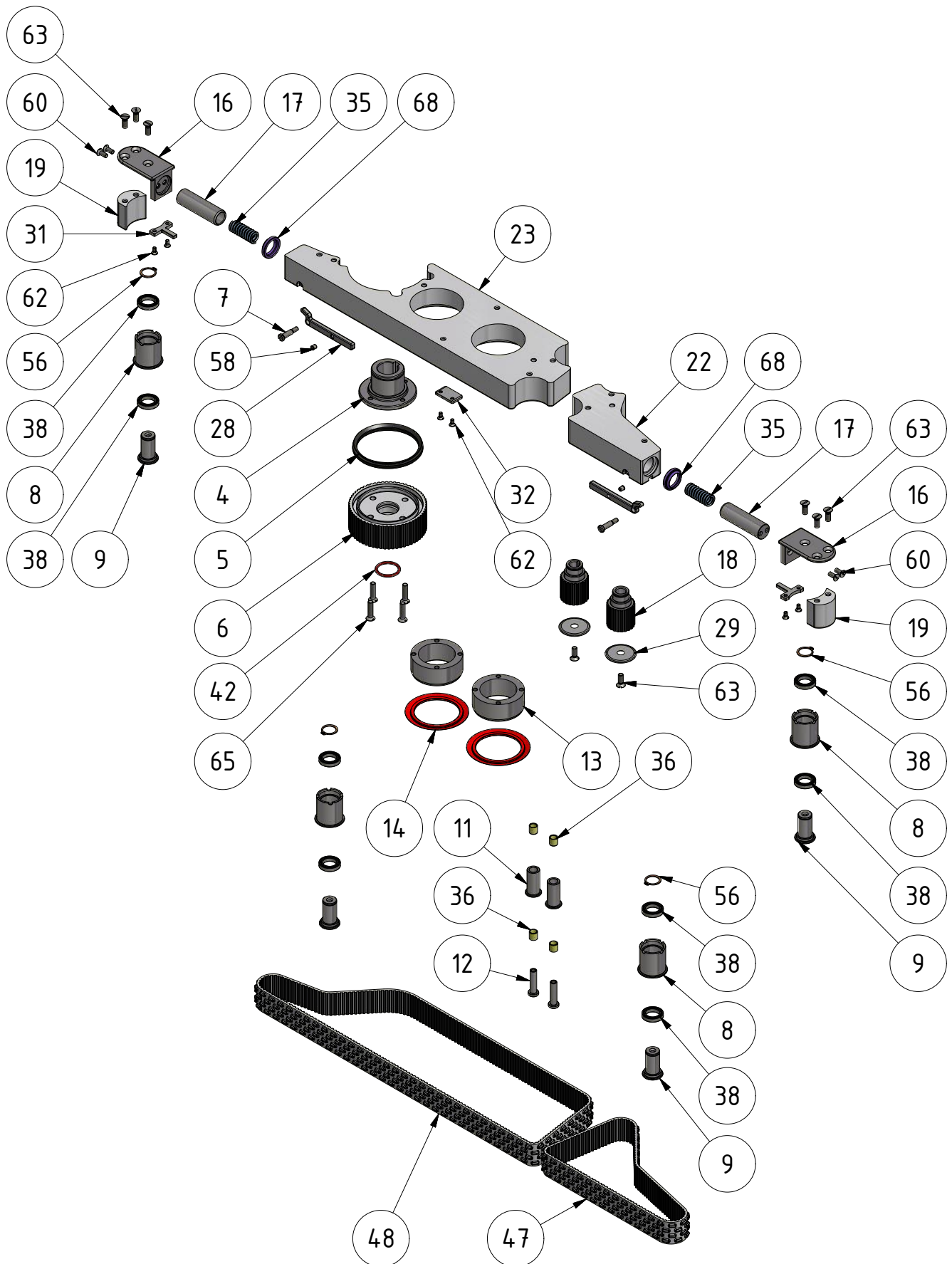
TECHNOLOGIE
Irlachstraße 31 A-5303 Thalgau
Tel.: 06235/6116-0 Fax: 06235/6529




Benennung: Transporteinheit vorne - Cocktail	Zeil./Art.Nr.: E6800031	Rev.:	 REX TECHNOLOGIE Irlachstraße 31 A-5303 Thalgau Tel.: 06235/6116-0 Fax: 06235/6529
Typ:	Seite: 4 von 6		

Produktionsstückliste

Pos.	Zeil./Art.Nr.:	Benennung	Discription	Stk.
1	36800011	Riemenspanner Übergang kpl.	belt tensioner compl.	1
2	36830002	Spannmutter geschw.	clamping nut welded	1
3	46810021	Kupplungswelle	clutch shaft	1
10	46810041	Anlaufscheibe	guard plate	1
15	46810051	Federhalter - RSS	spring holder - RSS	1
20	46820040	Antriebsgehäuse	gear case	1
21	46820041	Verbindungsgehäuse	connection housing	1
24	46820047	Verbindungswelle z=16	connecting shaft z=16	1
25	46820048	Verbindungswelle z=18	connecting shaft z=18	1
26	46820049	Halteplatte Riemenspanner	mounting plate belt take-up	1
27	46850005	Abdeckung Antriebsrad	cover drive gear	1
30	46850027	Abdeckung Verbindungsgehäuse	cover connection housing	1
33	46850034	Aufnahmeplatte vorne - Cocktail	feeder plate front - cocktail	1
34	8FE00012	Druckfeder	compression spring	1
37	8LA00020	Rillenkugellager	grooved ball bearing	2
39	8LA00040	Rillenkugellager	ball bearing	2
40	8LA40028	Rillenkugellager	grooved ball bearing	1
41	8OR00124	O-Ring	o-ring	1
43	8OR11007	O-Ring	o-ring	2
44	8OR11033	O-Ring	o-ring	2
45	8PF00002	Passfeder	key	2
46	8PF00014	Passfeder	fitting key	1
49	8RI00418	Zahnriemen	toothed belt	1
50	8SC00300	Scheibe	disc	5
51	8SC01206	Scheibe	disc	1
52	8SI00000	Sicherungsring	safety ring	2
53	8SI00001	Sicherungsring	safety ring	1
54	8SI00012	Sicherungsring	safety ring	2
55	8SI00030	Sicherungsring	circlip	1
57	8S000090	Nirokugel	niro ball	1
59	8SR00062	Sechskantschraube	hexagon screw	6
61	8SR00216	Sechskantschraube mit Flansch	hexagon flange bolt	8
63	8SR00400	Senkschraube	Countersunk screw	27
64	8SR00504	Senkschraube	counter sunk screw	4
66	8ST00100	Zylinderstift	cylinder pin	4
67	8WD00043	Wellendichtring	shaft seal	2



Benennung: Transporteinheit vorne - Cocktail	Zeil./Art.Nr.: E6800031	Rev.:	 REX TECHNOLOGIE Irlachstraße 31 A-5303 Thalgau Tel.: 06235/6116-0 Fax: 06235/6529
Typ:	Seite: 6 von 6		

Produktionsstückliste

Pos.	Zeil./Art.Nr.:	Benennung	Description	Stk.
4	46810022	Mitnehmerbuchse	driving bushing	1
5	46810023	Dichtring Antriebsrad	sealing ring drive gear	1
6	46810024	Antriebsrad Transportband	drive gear tractor tape	1
7	46810028	Gewindelagerbolzen	threaded bearing stud	2
8	46810030	Umlenkrolle Transportband	guide roller tractor tape	4
9	46810031	Umlenkachse Transportband	deflection axis tractor tape	4
11	46810044	Umlenkrolle - Cocktail	pulley - cocktail	2
12	46810045	Befestigungsschraube Umlenkrolle - Cocktail	fixing screw pulley - cocktail	2
13	46810049	Einsatz - Transporteinheitverstellung	application transport unit adjustment	2
14	46810050	Dichtmanschette	seal collar	2
16	46820022	Umlenkrollenhalter	support deflection	2
17	46820023	Spannwelle	clamping shaft	2
18	46820024	Verbindungswelle z=22	connecting shaft z=22	2
19	46820036	Fingerschutz	finger protection	2
22	46820042	Grundkörper vorne Auslaufband	base body front	1
23	46820043	Grundkörper vorne Zuführband	base body front	1
28	46850010	Spannhebel	clamping lever	2
29	46850011	Bordscheibe	flanged pulley	2
31	46850030	Verdrehsicherung Riemenspanner	locking device belt tightener	2
32	46850031	Riemenführung	belt guide	1
35	8FE00014	Druckfeder	pressure spring	2
36	8GL01033	Gleitlagerbuchse	bearing bushing	4
38	8LA00037	Rillenkugellager	ball bearing	8
42	8OR00200	O-Ring	o-ring	1
47	8RI00411	Transportband 1	conveyor belt 1	1
48	8RI00412	Transportband 2	conveyor belt 2	1
56	8SI40009	Sicherungsring	safety ring	4
58	8S000774	Druckstück	thrust piece	2
60	8SR00095	Senkschraube	Countersunk screw	4
62	8SR00302	Senkschraube	Countersunk screw	6
63	8SR00400	Senkschraube	Countersunk screw	27
65	8SR05325	Senkschraube	Countersunk screw	4
68	8WD11001	Abstreifring	scraper ring	2

Benennung:
Transporteinheit hinten - Cocktail

Zei./Art.Nr.:
E6800032

Rev.:

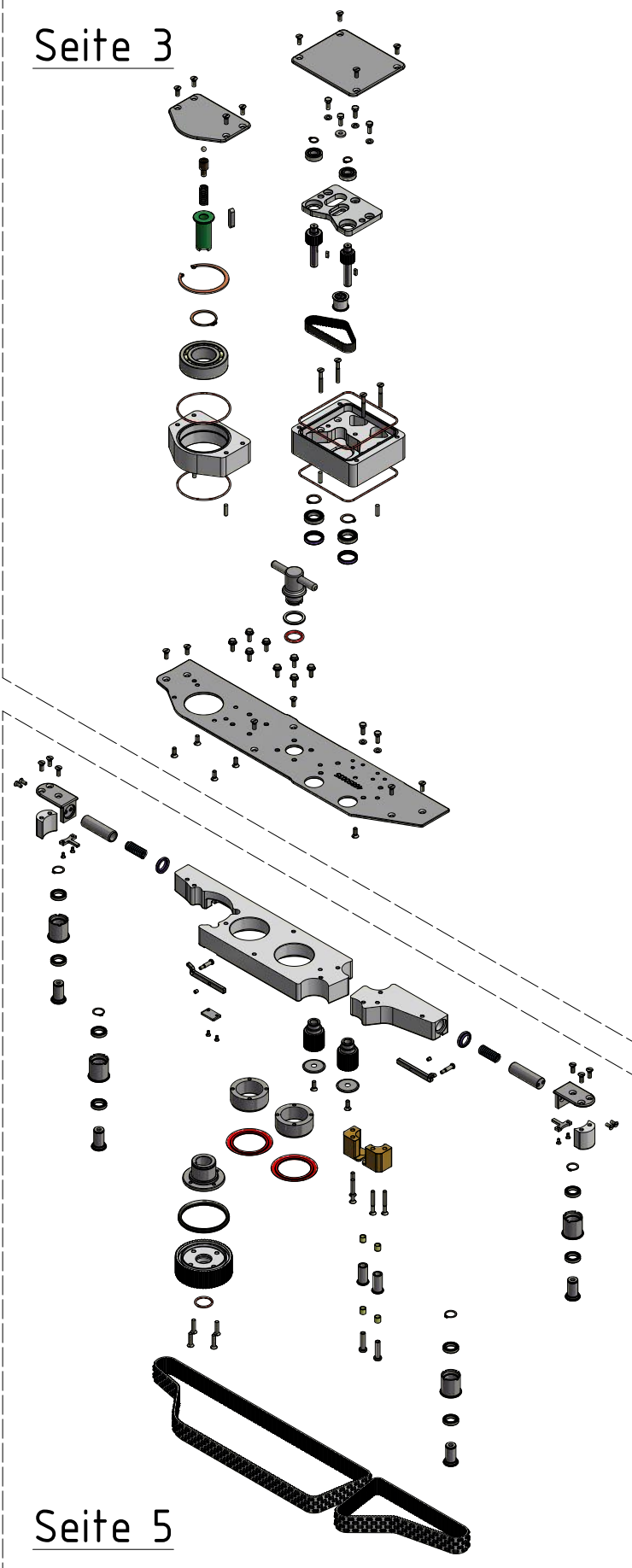
REX

Typ:

Seite:
1 von 6

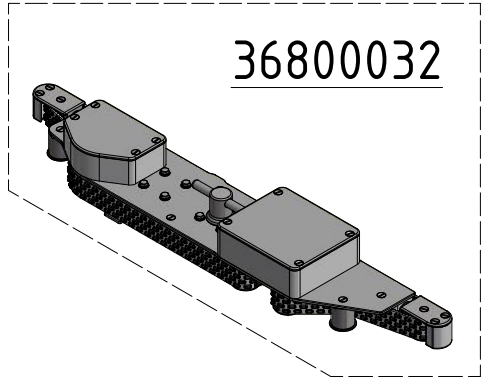
TECHNOLOGIE
Irlachstraße 31 A-5303 Thalgau
Tel.: 06235/6116-0 Fax: 06235/6529

Seite 3



Seite 5

36800032



Benennung:

Transporteinheit hinten - Cocktail

Zei./Art.Nr.:

E6800032

Rev.:

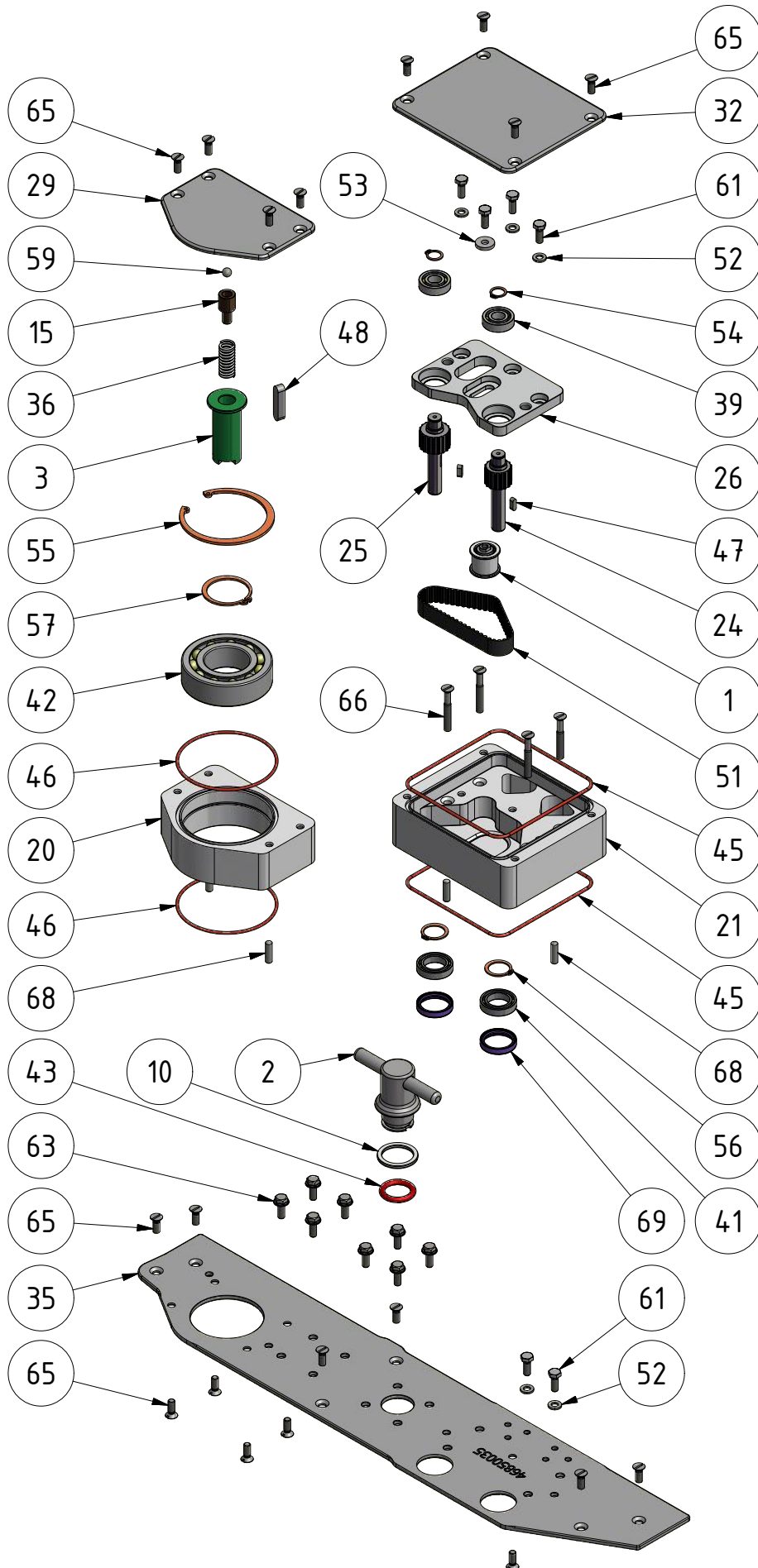
REX


Typ:

Seite:

2 von 6

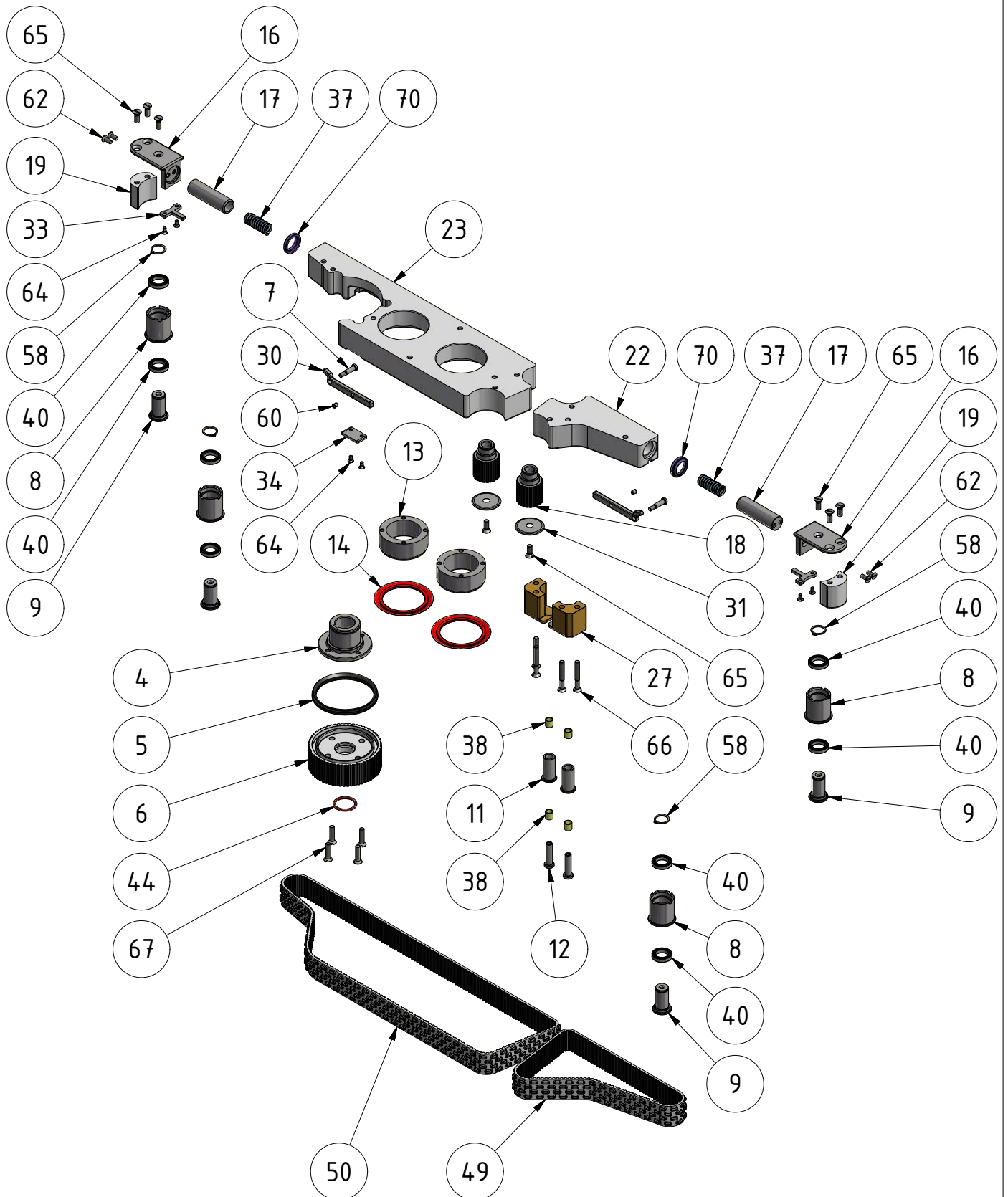
TECHNOLOGIE
Irlachstraße 31 A-5303 Thalgau
Tel.: 06235/6116-0 Fax: 06235/6529




Benennung: Transporteinheit hinten - Cocktail	Zeil./Art.Nr.: E6800032	Rev.:	 REX TECHNOLOGIE Irlachstraße 31 A-5303 Thalgau Tel.: 06235/6116-0 Fax: 06235/6529
Typ:	Seite: 4 von 6		

Produktionsstückliste

Pos.	Zeil./Art.Nr.:	Benennung	Discription	Stk.
1	36800011	Riemenspanner Übergang kpl.	belt tensioner compl.	1
2	36830002	Spannmutter geschw.	clamping nut welded	1
3	46810021	Kupplungswelle	clutch shaft	1
10	46810041	Anlaufscheibe	guard plate	1
15	46810051	Federhalter - RSS	spring holder - RSS	1
20	46820040	Antriebsgehäuse	gear case	1
21	46820041	Verbindungsgehäuse	connection housing	1
24	46820047	Verbindungswelle z=16	connecting shaft z=16	1
25	46820048	Verbindungswelle z=18	connecting shaft z=18	1
26	46820049	Halteplatte Riemenspanner	mounting plate belt take-up	1
29	46850005	Abdeckung Antriebsrad	cover drive gear	1
32	46850027	Abdeckung Verbindungsgehäuse	cover connection housing	1
35	46850035	Aufnahmeplatte hinten - Cocktail	feeder plate rear - cocktail	1
36	8FE00012	Druckfeder	compression spring	1
39	8LA00020	Rillenkugellager	grooved ball bearing	2
41	8LA00040	Rillenkugellager	ball bearing	2
42	8LA40028	Rillenkugellager	grooved ball bearing	1
43	8OR00124	O-Ring	o-ring	1
45	8OR11007	O-Ring	o-ring	2
46	8OR11033	O-Ring	o-ring	2
47	8PF00002	Passfeder	key	2
48	8PF00014	Passfeder	fitting key	1
51	8RI00418	Zahnriemen	toothed belt	1
52	8SC00300	Scheibe	disc	5
53	8SC01206	Scheibe	disc	1
54	8SI00000	Sicherungsring	safety ring	2
55	8SI00001	Sicherungsring	safety ring	1
56	8SI00012	Sicherungsring	safety ring	2
57	8SI00030	Sicherungsring	circlip	1
59	8S000090	Nirokugel	niro ball	1
61	8SR00062	Sechskantschraube	hexagon screw	6
63	8SR00216	Sechskantschraube mit Flansch	hexagon flange bolt	8
65	8SR00400	Senkschraube	Countersunk screw	27
66	8SR00504	Senkschraube	counter sunk screw	8
68	8ST00100	Zylinderstift	cylinder pin	4
69	8WD00043	Wellendichtring	shaft seal	2



Benennung: Transporteinheit hinten - Cocktail	Zeil./Art.Nr.: E6800032	Rev.:	 REX TECHNOLOGIE Irlachstraße 31 A-5303 Thalgau Tel.: 06235/6116-0 Fax: 06235/6529
Typ:	Seite: 6 von 6		

Produktionsstückliste

Pos.	Zeil./Art.Nr.:	Benennung	Discription	Stk.
4	46810022	Mitnehmerbuchse	driving bushing	1
5	46810023	Dichtring Antriebsrad	sealing ring drive gear	1
6	46810024	Antriebsrad Transportband	drive gear tractor tape	1
7	46810028	Gewindelagerbolzen	threaded bearing stud	2
8	46810030	Umlenkrolle Transportband	guide roller tractor tape	4
9	46810031	Umlenkachse Transportband	deflection axis tractor tape	4
11	46810044	Umlenkrolle - Cocktail	pulley - cocktail	2
12	46810045	Befestigungsschraube Umlenkrolle - Cocktail	fixing screw pulley - cocktail	2
13	46810049	Einsatz - Transporteinheitverstellung	application transport unit adjustment	2
14	46810050	Dichtmanschette	seal collar	2
16	46820022	Umlenkrollenhalter	support deflection	2
17	46820023	Spannwelle	clamping shaft	2
18	46820024	Verbindungswelle z=22	connecting shaft z=22	2
19	46820036	Fingerschutz	finger protection	2
22	46820044	Grundkörper hinten Auslaufband	base body rear	1
23	46820045	Grundkörper hinten Zuführband	base body rear	1
27	46820050	Messerführung links	knife guide left	1
28	46820051	Messerführung rechts	knife guide right	1
30	46850010	Spannhebel	clamping lever	2
31	46850011	Bordscheibe	flanged pulley	2
33	46850030	Verdrehsicherung Riemenspanner	locking device belt tightener	2
34	46850031	Riemenführung	belt guide	1
37	8FE00014	Druckfeder	pressure spring	2
38	8GL01033	Gleitlagerbuchse	bearing bushing	4
40	8LA00037	Rillenkugellager	ball bearing	8
44	8OR00200	O-Ring	o-ring	1
49	8RI00411	Transportband 1	conveyor belt 1	1
50	8RI00412	Transportband 2	conveyor belt 2	1
58	8SI40009	Sicherungsring	safety ring	4
60	8S000774	Druckstück	thrust piece	2
62	8SR00095	Senkschraube	Countersunk screw	4
64	8SR00302	Senkschraube	Countersunk screw	6
65	8SR00400	Senkschraube	Countersunk screw	27
67	8SR05325	Senkschraube	Countersunk screw	4
70	8WD11001	Abstreifring	scraper ring	2