



Ersatzteilliste

Spare Parts List
Liste des Pièces de Rechange
Lista de Piezas de Reuesto

Kolbe – Mischwolf

Modell
MWE 32 / MWB 98
MWE 52 / MWB 130

KOLBE GmbH - Nirotechnik-Maschinenbau
Gewerbestraße 5
D - 89275 Elchingen
Telefon +49 (0) 73 08 / 96 10 - 0
Telefax +49 (0) 73 08 / 96 10 - 98
e-mail: info@kolbe-foodtec.com

Hinweise für Ersatzteilbestellung

D

Zur einwandfreien und schnellen Bearbeitung einer Ersatzteilbestellung sind folgende Angaben notwendig:

1. Maschinentyp
2. Maschinenummer
3. Bezeichnung und Identnummer oder Teilenummer des Ersatzteiles
4. Bei Ersatzteilbestellungen der elektrischen Ausrüstung sind die Daten der Typenschilder von Motor und Schalter aufzuführen.
5. Die Stückzahl des gewünschten Ersatzteiles
6. Genaue Angaben über Adresse sowie Versandart

GB

The following details are required to allow correct and fast processing of a spare parts order:

1. Machine type
2. Machine number
3. Description and identnumber or partnumber
4. When ordering spare parts for electric equipment, the data shown on the nameplate of motor and switch must be quoted
5. Quantity of the required spare part
6. Exact details of address and type of dispatch

F

Pour une exécution précise et rapide de vos commandes de pièces détachées, les indications suivantes sont nécessaires :

1. Type de la machine
2. Numéro de la machine
3. Désignation et identité-no. ou référence de la pièce détachée
4. Lors de la commande de pièces détachées de composant électrique il faut préciser les caractéristiques de la plaque moteur et de l'interrupteur
5. La quantité des pièces détachées demandées
6. Adresse et mode de transport exacts

E

Para tramitar correctamente un pedido de piezas de repuesto, se necesitan los siguientes datos :

1. Tipo de máquina
2. Número de máquina
3. Designación y ident-nr. o número de referencia del repuesto
4. Al hacerse pedidos de piezas de repuesto del sistema eléctrico, se indican los datos de la placa de características del motor y del interruptor
5. La cantidad de piezas de repuesto que se desea
6. Datos exactos sobre la dirección, así como de la manera de expedición

I

Per un perfetto e sollecito svolgimento di un'ordinazione di pezzi di ricambio, occorrono i seguenti dati:

1. Tipo macchina
2. Numero di macchina
3. Denominazione, ident-nr. pezzi-nr. del pezzo di ricambio
4. Per ordinazione sull'impianto elettrico occorrono i dati sull'etichetta del motore e dell'interruttore
5. La quantità desiderata dei pezzi di ricambio
6. l'indirizzo precisa e le condizioni spedizionali

NL

Voor een onberispelijke en snelle uitvoering van uw bestelling van onderdelen zijn de volgende opgaven noodzakelijk:

1. Type van de machine
2. Nummer van de machine
3. Omschrijving en ident-nr. en ident-nr. of van het onderdeel
4. Bij bestelling van onderdelen voor het elektrische gedeelte moet u de datum op het type-plaatje van de motor en schakelaar opgeven
5. Het aantal van de gewenste onderdelen
6. Juiste opgave van het adres en verzendwijze

DK

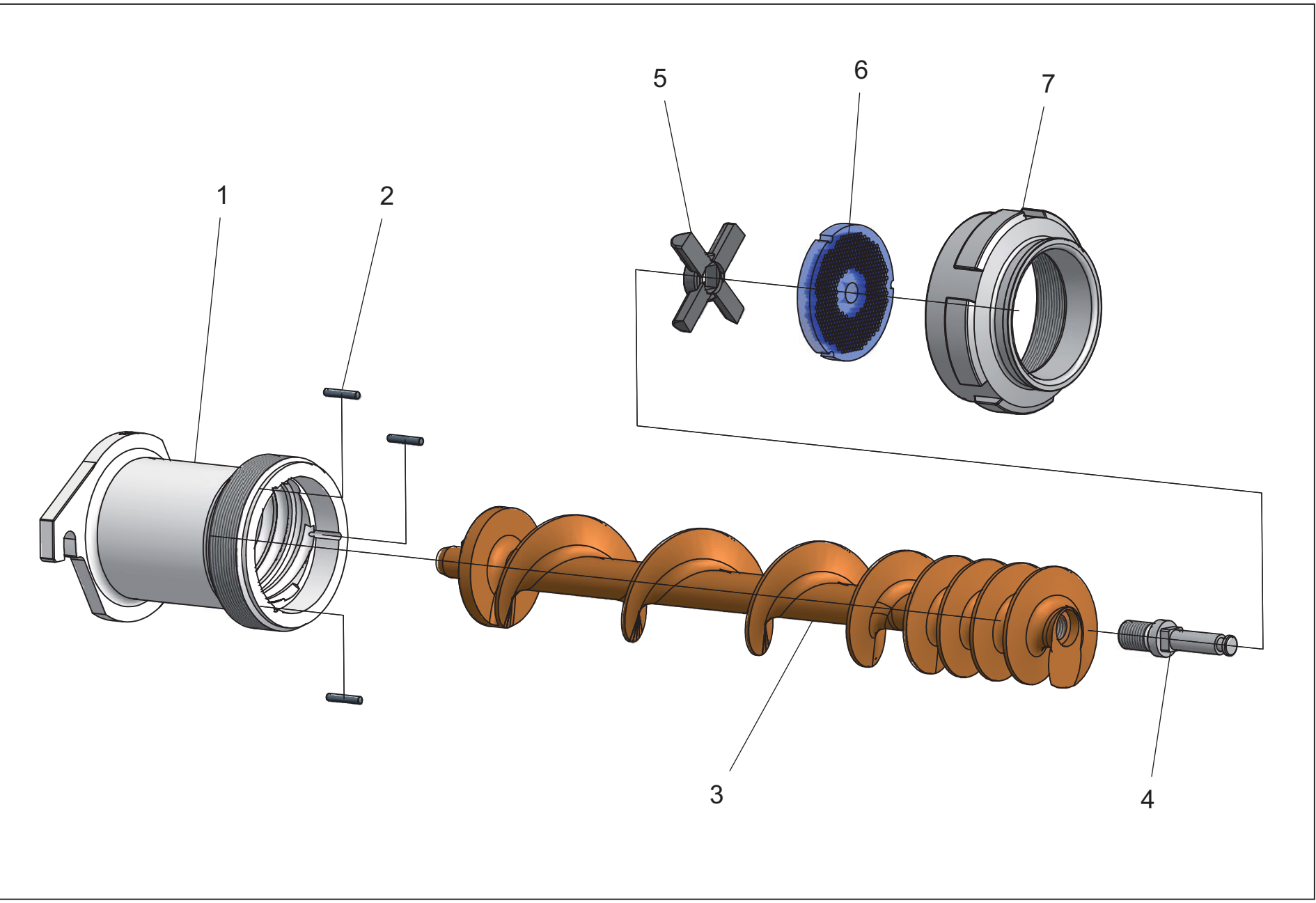
Ved bestilling af reservedele bedes venligst følgende opgivet

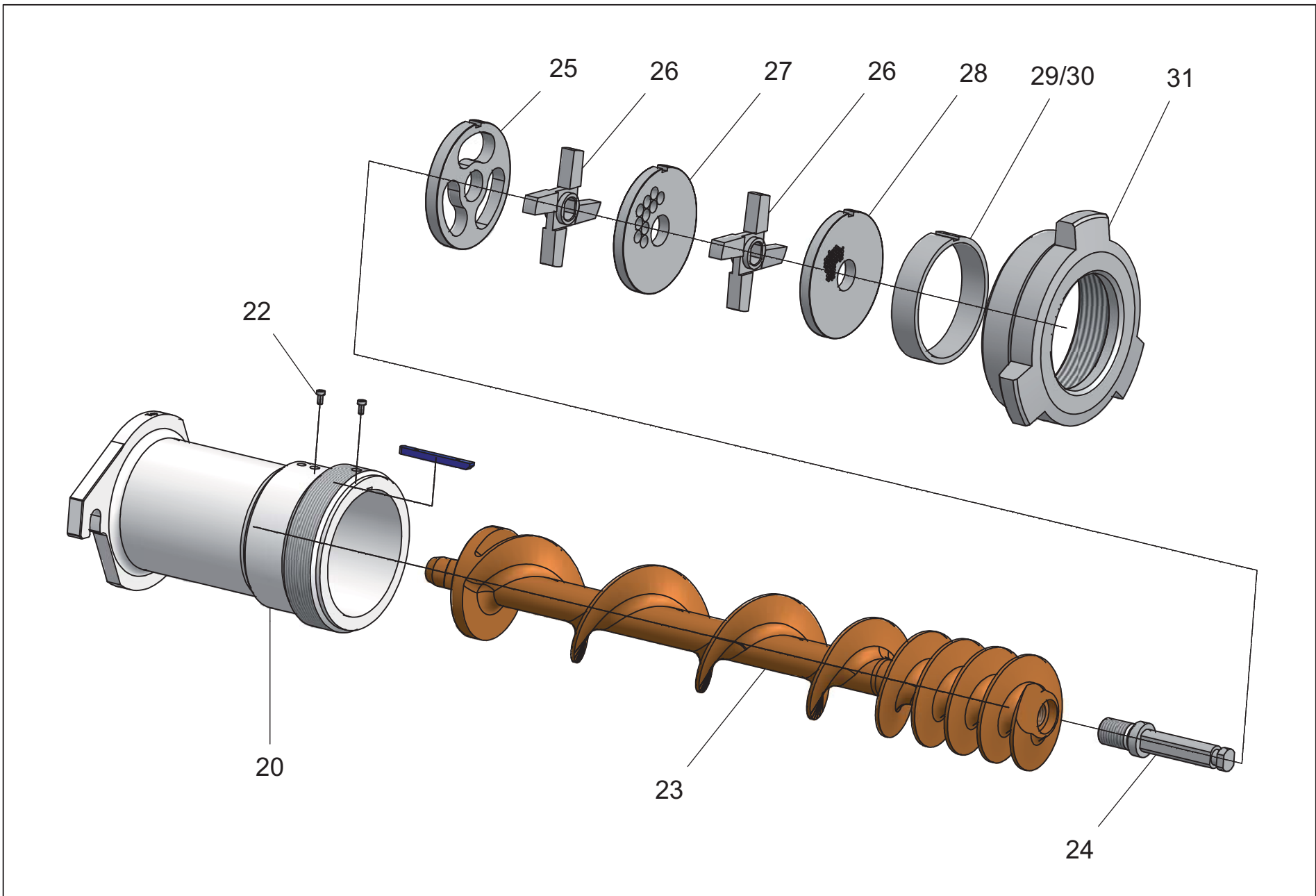
1. Adresse Maskintype
2. Maskin-nummer
3. Betegnelse og ident-nr., eller reservedelens-nummer
4. Ved bestilling af reservedele bedes venligst opgivet type på motor eller elektriske kontakter
5. Antal af den ønskede reservedel
6. Nøjagtig og forsendelsesmåde

GUS

Для безупречного и немедленного выполнения каждого заказа запасных частей просим всегда указывать следующее:

1. Тип машины
2. Номер машины
3. Наименование и идент. N° или N° запасн. части
4. При заказе для электрооборудования запасных частей, всегда указывать технич. характеристики двигателя и выключателя указанную на фирм. табличке.
5. Желаемое кол-во запасных частей
6. Точный адрес и вид отправки



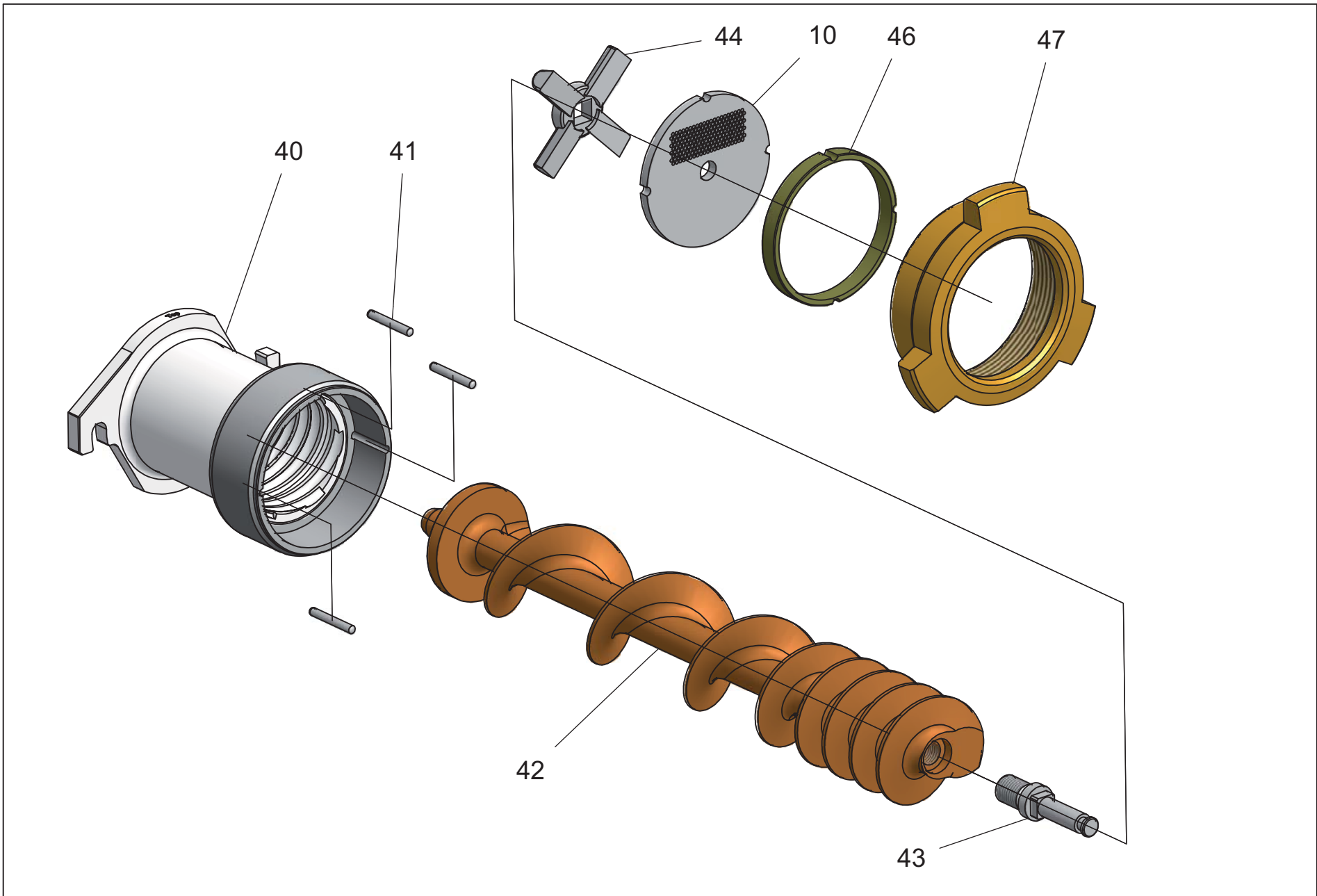


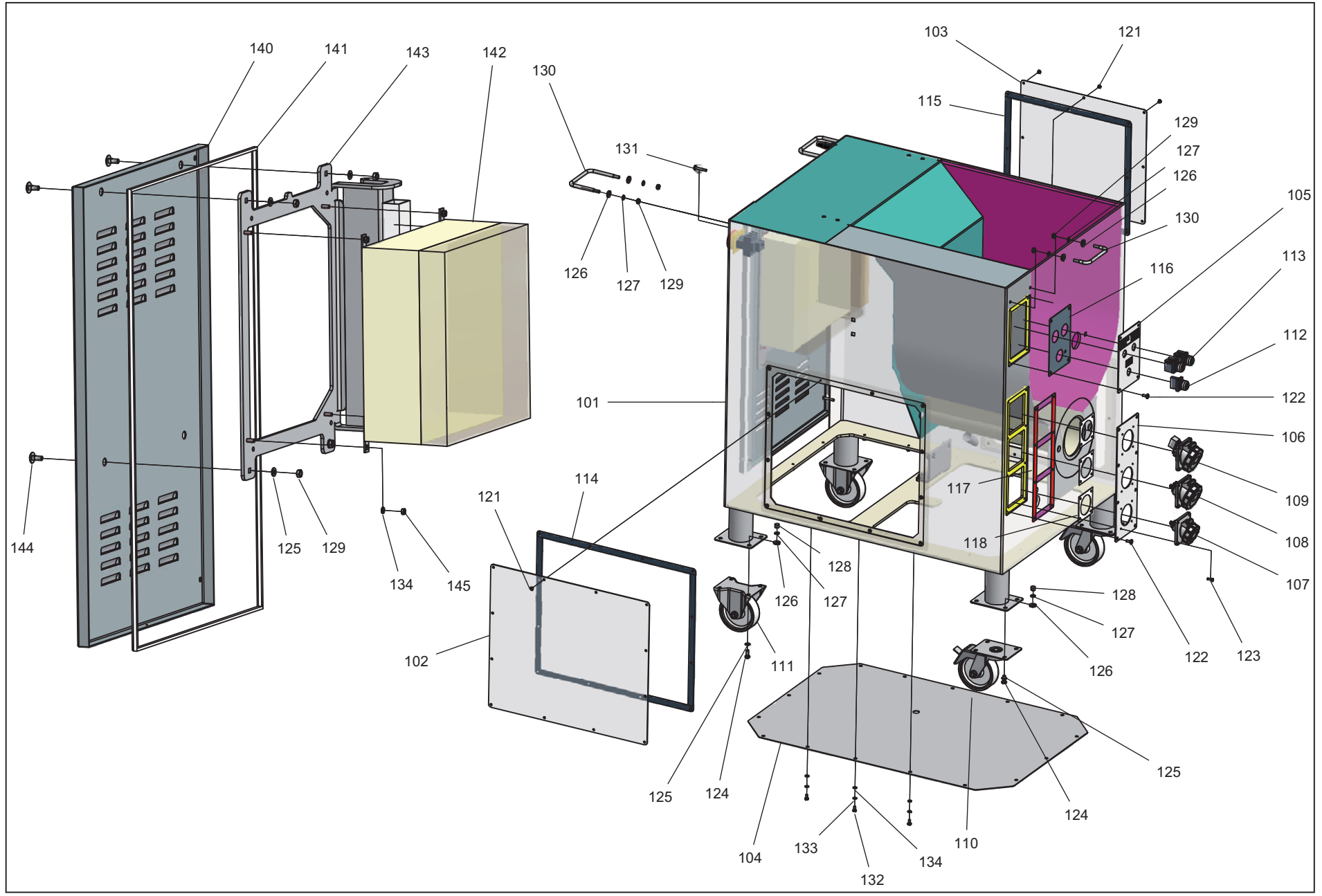
**Wolfgehäuse MWB 98, MWD 114,
MWE 130**

Teil Part Pièce Pieza Pezzo Onderdeel Del Del Díl	Ident-Nr. Ident-No. Identité-No. No. de referencia Ident-Nr. Ident-Nr. Ident-Nr. Ident č	Bezeichnung Description Designación Denominazione Omschrijving Benevnelse Betegnelse Označení	Menge Quantity Quantité Cantidad Quantita Aantal Mengde Mængde Mnozství	Abmessungen Measurements Mesurage Dimensiones Miserezone Afmeting Storrekse Storrekse Rozměry	Bemerkungen/DIN Remarks Remarques Nota Osservazione Opmerking Henvisning Bemærkninger Poznámka /DIN
		Schneidsatz Gr. B98			
20	3010875	Wolfgehäuse MWB 98	1	MWB 98	
21	0661105	Wolfgehäusekeil Gr. B98	1	MWB 98	
22	0211370	Zylinderschraube	2	M5 x 12	
24	3220100	Messerzapfen Gr. B98	1	MWB 98	
23+24	3000560	Wolfschnecke inkl. Messerzapfen	1	MWB 98	
25	0560075	Vorschneider Unger B98	1	MWB 98	
26	0560120	Kreuzmesser Unger B98 - 4-flg.	2	MWB 98	
27	0510460	Lochscheibe Unger B98 - ø13 mm	1	MWB 98	
28	0510410	Lochscheibe Unger B98 - ø 3 mm	1	MWB 98	
29	0520020	Einlegering B98 - 20 mm	1	MWB 98	
30	0520030	Einlegering B98 - 41 mm	1	MWB 98	
31	2700030	Verschlussmutter Gr. B98	1	MWB 98	
		Schneidsatz Gr. D 114			
19	0960210	Einlegegummi	1	MWD 114	Ohne Abb.
20	3010910	Wolfgehäuse	1	MWD 114	
21	0661110	Wolfgehäusekeil	1	MWD 114	
22	0211370	Zylinderschraube M5 x 12	2	MWD 114	
24	3000470	Messerzapfen		MWD 114	
23+24	3000545	Wolfschnecke inkl. Messerzapfen	1	MWD 114	
25	0560050	Kreuzmesser Unger C106- 4 flg.	1	MWD 114	
26	0560100	Kreuzklingenmesser AUJA D114	2	MWD 114	
27	0510340	Lochscheibe AUJA D114- ø 13 mm	1	MWD 114	
28	0510320	Lochscheibe AUJA D114 - ø 3 mm	1	MWD 114	
29	0520070	Einlegering D114 - 26 mm schmal	1	MWD 114	
30	0520080	Einlegering D114 - 52 mm breit	1	MWD 114	
31	3700055	Verschlussmutter	1	MWD 114	
		Schneidsatz Gr. E130			
20	3010985	Wolfgehäuse MWE 130	1	MWE 130	
21	0661120	Wolfgehäusekeil Gr. E130	1	MWE 130	
22	0211370	Zylinderschraube	2	M5 x 12	
24	3520070	Messerzapfen Gr. E130	1	MWE 130	
23+24	3030120	Wolfschnecke inkl. Messerzapfen	1	MWE 130	
25	0570070	Vorschneider Unger E130	1	MWE 130	
26	0560070	Kreuzmesser Unger E130 - 4 flg.	2	MWE 130	
27	0510130	Lochscheibe Unger E130 - ø13 mm	1	MWE 130	
28	0510110	Lochscheibe Unger E130 - ø 3 mm	1	MWE 130	
29	0520090	Einlegering E130 - 28 mm	1	MWE 130	
30	0520100	Einlegering E130 - 55 mm	1	MWE 130	Zubehör
31	3510635	Verschlussmutter Gr. E130	1	MWE 130	

**Wolfgehäuse MWB 98, MWD 114, MWE 130
kodiert**

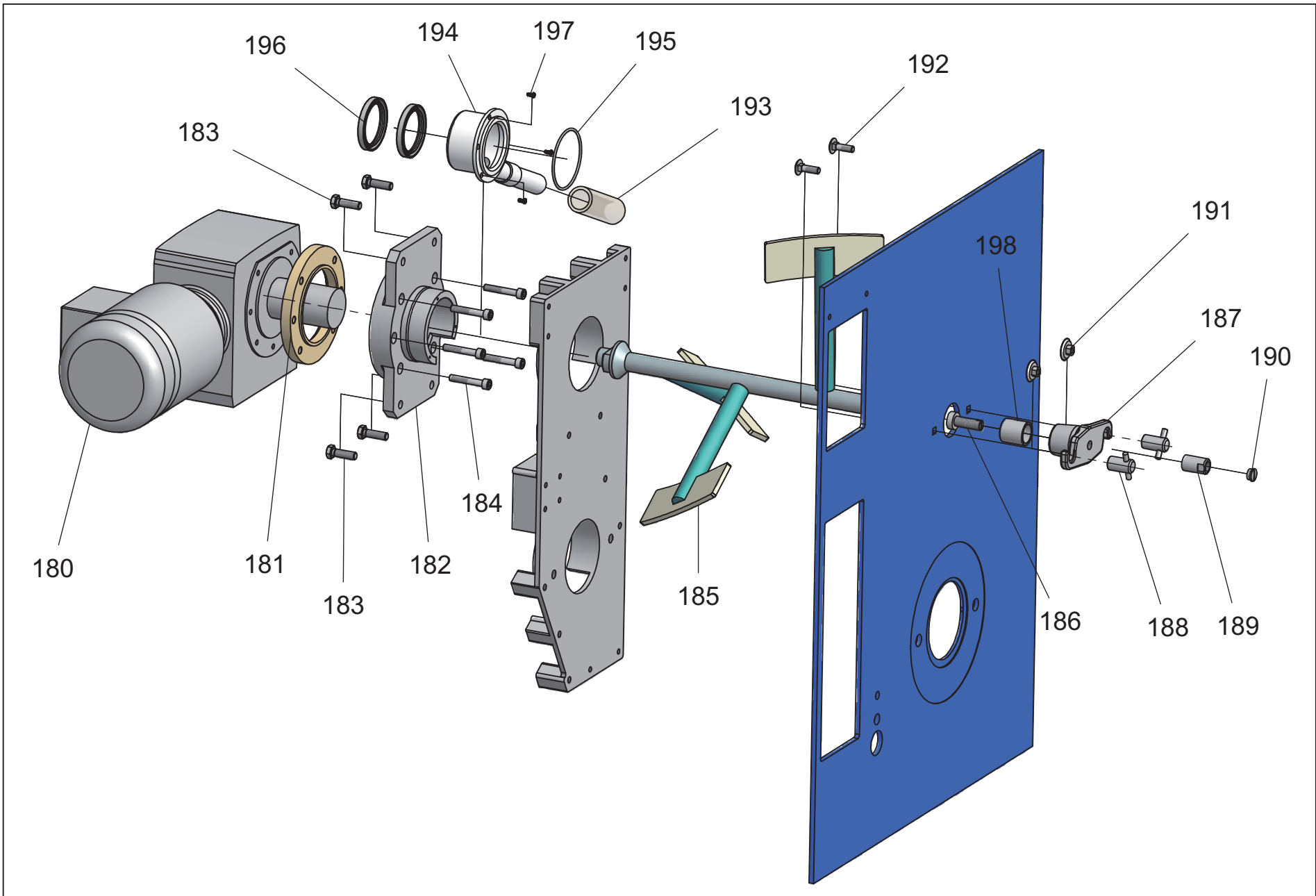
Schneidsatz Gr. B98					
20	3010875	Wolfgehäuse MWB 98	1	MWB 98	
21	0661105	Wolfgehäusekeil Gr. B98	1	MWB 98	
21	3010876	Wolfgehäusekeil Gr. B98	1	MWB 98	kodiert
22	0211370	Zylinderschraube	2	M5 x 12	
24	3220100	Messerzapfen Gr. B98	1	MWB 98	
23+24	3000560	Wolfschnecke inkl. Messerzapfen	1	MWB 98	
25	0560075	Vorschneider Unger B98	1	MWB 98	
26	0560120	Kreuzmesser Unger B98 - 4-flg.	2	MWB 98	
27	0510460	Lochscheibe Unger B98 - ø13 mm	1	MWB 98	
28	0510410	Lochscheibe Unger B98 - ø 3 mm	1	MWB 98	
29	0520020	Einlegering B98 - 20 mm	1	MWB 98	
30	0520030	Einlegering B98 - 41 mm	1	MWB 98	
29	0520220	Einlegering B98 - 20 mm	1	MWB 98	kodiert
30	0520230	Einlegering B98 - 41 mm	1	MWB 98	kodiert
31	2700030	Verschlussmutter Gr. B98	1	MWB 98	
Schneidsatz Gr. D 114					
19	0960210	Einlegegummi	1	MWD 114	Ohne Abb.
20	3010910	Wolfgehäuse	1	MWD 114	
21	0661110	Wolfgehäusekeil	1	MWD 114	
21	0661115	Wolfgehäusekeil	1	MWD 114	kodiert
22	0211370	Zylinderschraube M5 x 12	2	MWD 114	
24	3000470	Messerzapfen		MWD 114	
23+24	3000545	Wolfschnecke inkl. Messerzapfen	1	MWD 114	
25	0560050	Kreuzmesser Unger C106- 4 flg.	1	MWD 114	
26	0560100	Kreuzklingenmesser AUJA D114	2	MWD 114	
27	0510340	Lochscheibe AUJA D114– ø 13 mm	1	MWD 114	
28	0510320	Lochscheibe AUJA D114 – ø 3 mm	1	MWD 114	
29	0520070	Einlegering D114 – 26 mm schmal	1	MWD 114	
30	0520080	Einlegering D114 – 52 mm breit	1	MWD 114	
29	0520270	Einlegering D114 – 26 mm schmal	1	MWD 114	kodiert
30	0520280	Einlegering D114 – 52 mm breit	1	MWD 114	kodiert
31	3700055	Verschlussmutter	1	MWD 114	
Schneidsatz Gr. E130					
20	3010985	Wolfgehäuse MWE 130	1	MWE 130	
21	0661120	Wolfgehäusekeil Gr. E130	1	MWE 130	
21	3010986	Wolfgehäusekeil Gr. E130	1	MWE 130	kodiert
22	0211370	Zylinderschraube	2	M5 x 12	
24	3520070	Messerzapfen Gr. E130	1	MWE 130	
23+24	3030120	Wolfschnecke inkl. Messerzapfen	1	MWE 130	
25	0570070	Vorschneider Unger E130	1	MWE 130	
26	0560070	Kreuzmesser Unger E130 - 4 flg.	2	MWE 130	
27	0510130	Lochscheibe Unger E130 - ø13 mm	1	MWE 130	
28	0510110	Lochscheibe Unger E130 - ø 3 mm	1	MWE 130	
29	0520090	Einlegering E130 - 28 mm	1	MWE 130	
30	0520100	Einlegering E130 - 55 mm	1	MWE 130	
31	3510635	Verschlussmutter Gr. E130	1	MWE 130	

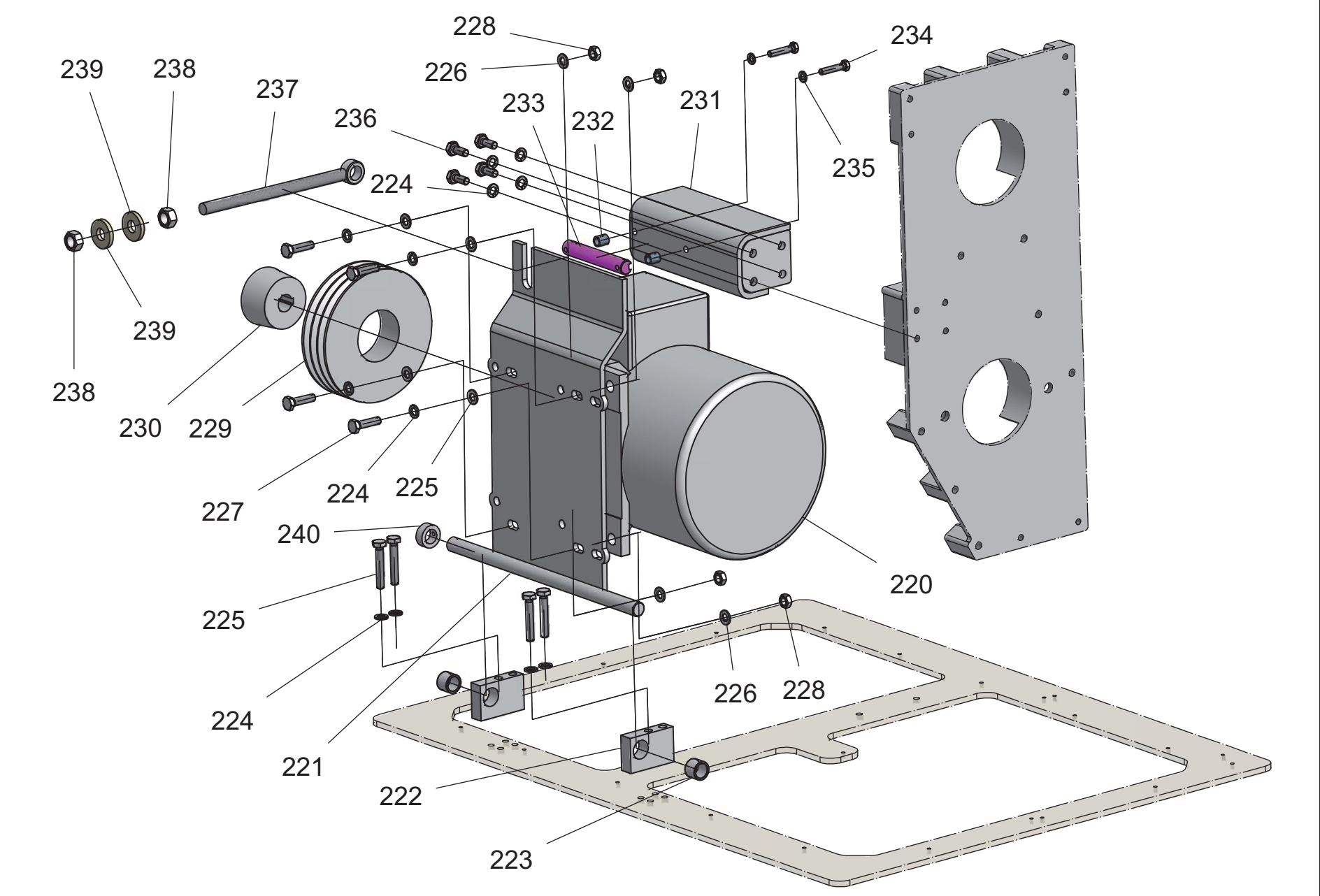


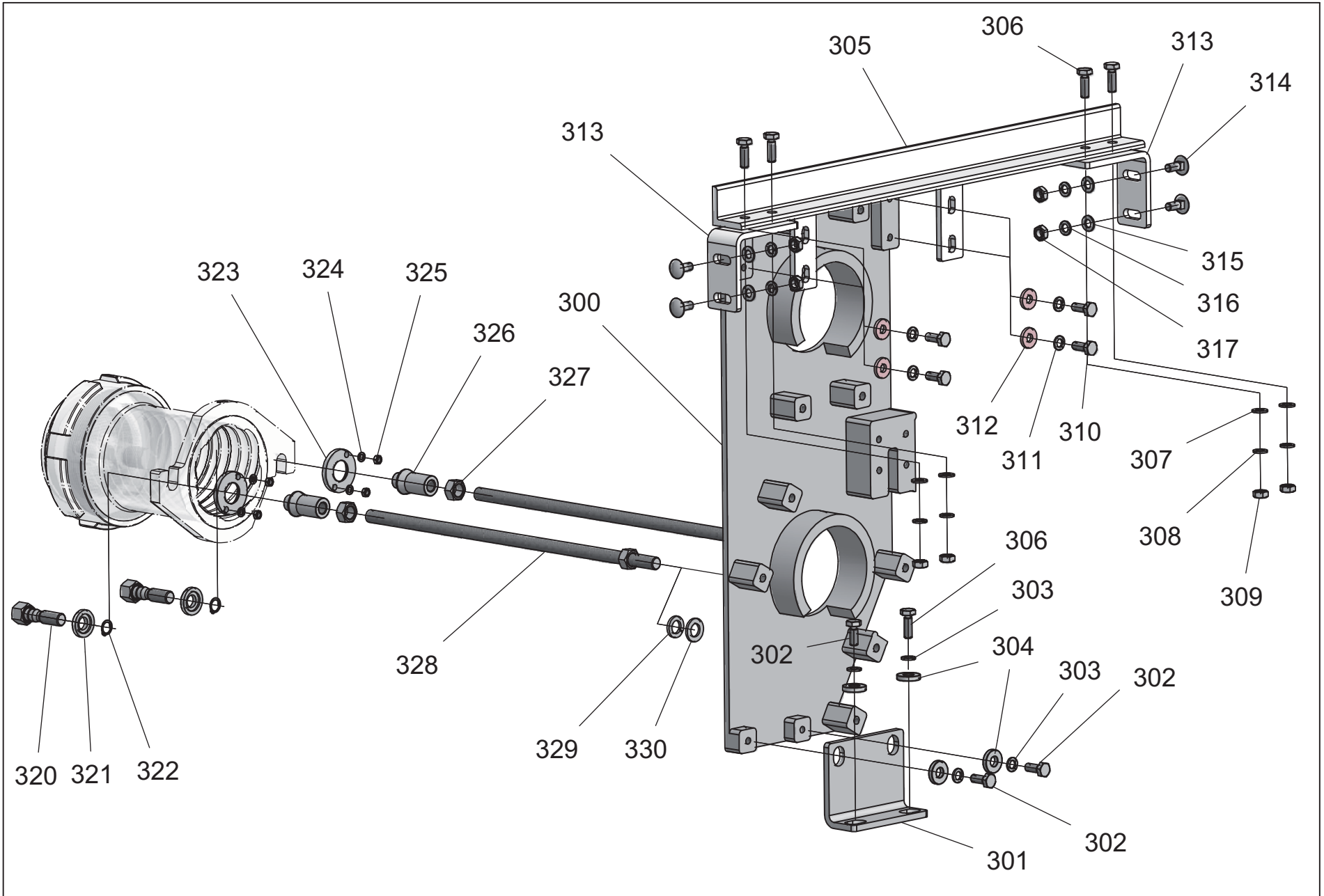


MWE 52, MWE 130

Teil Part Pièce Pieza Pezzo Onderdeel Del Del Díl	Ident-Nr. Ident-No. Identité-No. No. de referencia Ident-Nr. Ident-Nr. Ident-Nr. Ident-Nr. Ident č	Bezeichnung Description Designation Designación Denominazione Omschrijving Benevnelse Betegnelse Označeni	Menge Quantity Quantité Cantidad Quantita Aantal Menge Mængde Mnozství	Abmessungen Measurements Mesurage Dimensiones Miserezone Afmeting Storrekse Storrekse Rozměry	Bemerkungen/DIN Remarks Remarques Nota Osservazione Opmerking Henvisning Bemærkninger Poznámka /DIN
101	3040500	Ständer komplett	1		
102	3000615	Seitendeckel links	1		
103	3000605	Seitendeckel rechts	1		
104	3040590	Bodendeckel	1		
105	3020900	Drucktasterplatte standard	1		
105 (opt.)	3020901	Drucktasterplatte FU - Ausführung	1		
105 (opt.)	3020902	Drucktasterplatte FU-, Kühlwolf-, Mischarmstop - Ausführung	1		
106	3040180	Steckdosenplatte blind	1		
106 (opt.)	3040170	Steckdosenplatte 3-fach	1		
106 (opt.)	3040175	Steckdosenplatte 2-fach	1		
106 (opt.)	3040190	Steckdosenplatte 1-fach	1		
107 (opt.)	0870758	CEE - Steckdose	1	16A/230V/3Ph	
108 (opt.)	0870759	CEE - Steckdose	1	16A/400V/5Ph	
109 (opt.)	0870757	CEE - Steckdose	1	16A/230V/5Ph	
109 (opt.)	0870754	CEE - Steckdose	1	16A/400V/7Ph	
110	0461060	Lenkrolle incl. Allstop ø 125 mm	2	Anschraubplatte 135 / 105 mm	
111	0461035	Bockrolle ø 125 mm	2	Anschraubplatte 135 / 105 mm	
112	7010110	AUS - Drucktaster kpl.	1		
113	7010105	EIN - Drucktaster kpl.	2		
114	0960290	Dichtungssatz zu Seitenwand links	1		
115	0960295	Dichtungssatz zu Seitenwand rechts	1		
116	0960300	Dichtung zur Drucktasterplatte	1		
117	0960330	Dichtungssatz zu Befestigungsrahm.	1		
118	0960305	Steckdosendichtung	3		
121	0210610	Becherschraube	20	M4 x 8	
122	0210630	Becherschraube	12	M6 x 16	
123	0211380	Zylinderschraube	12	M5 x 16	DIN 84-A2
124	0201507	Sechskantschraube	16	M8 x 20	DIN 933 – A2
125	0361006	Unterlegscheibe	22	Ø 8.4	DIN 125 – A2
126	0361051	Unterlegscheibe	22	Ø 8.4	DIN 7349 – A2
127	0381007	Federring	26	B8	DIN 127 – A2
128	0261104	Sechskant - Hutmutter	16	M8	DIN 917 – A2
129	0261030	Sechskantmutter	10	M8	DIN 934 – A2
130	3020550	Schutzbügel hinten	2		
131	3020560	Schutzbügel zu Drucktaster	1		
132	0201482	Sechskantschraube	16	M6 x 12	DIN 933 – A2
133	0381006	Federring	16	B6	DIN 127 – A2
134	0361005	Unterlegscheibe	20	Ø 6.4	DIN 125 – A2
140	3040670	Revisionshaube	1		
141	0960145	Profilmummischnur 10 x 5	1	Länge 3 m	
142		MWE - Steuerung	1	Siehe elektrisch Anlage	
143	3040655	Schwenkrahmen	1		
144	0211210	Flachrundschrabe	4	M8 x 16	DIN 603 – A2
145	0261029	Sechskantmutter	4	M6	DIN 934 – A2



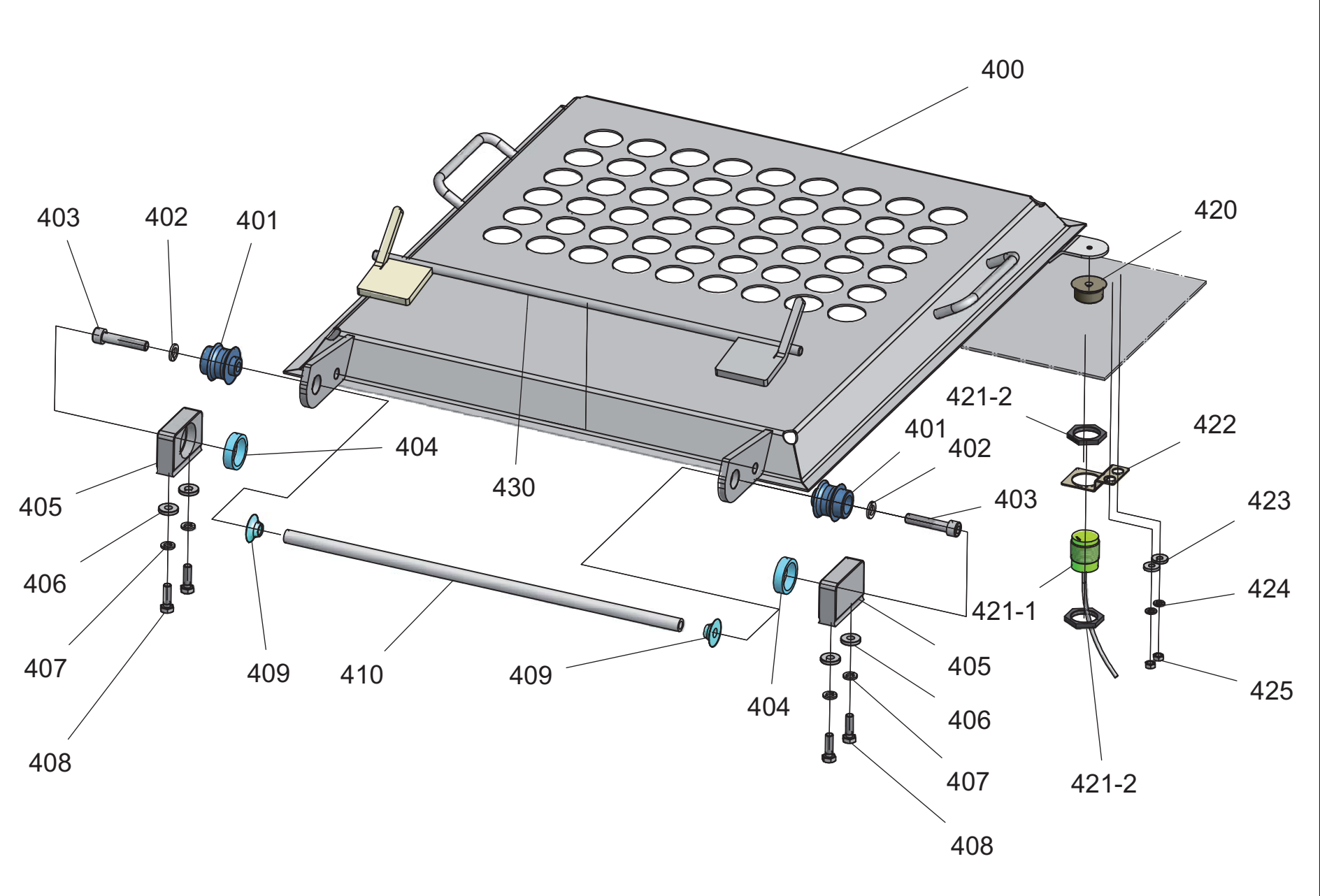




Befestigung Grundplatte
MWE 32, MWB 98 MWE 52, MWE 130

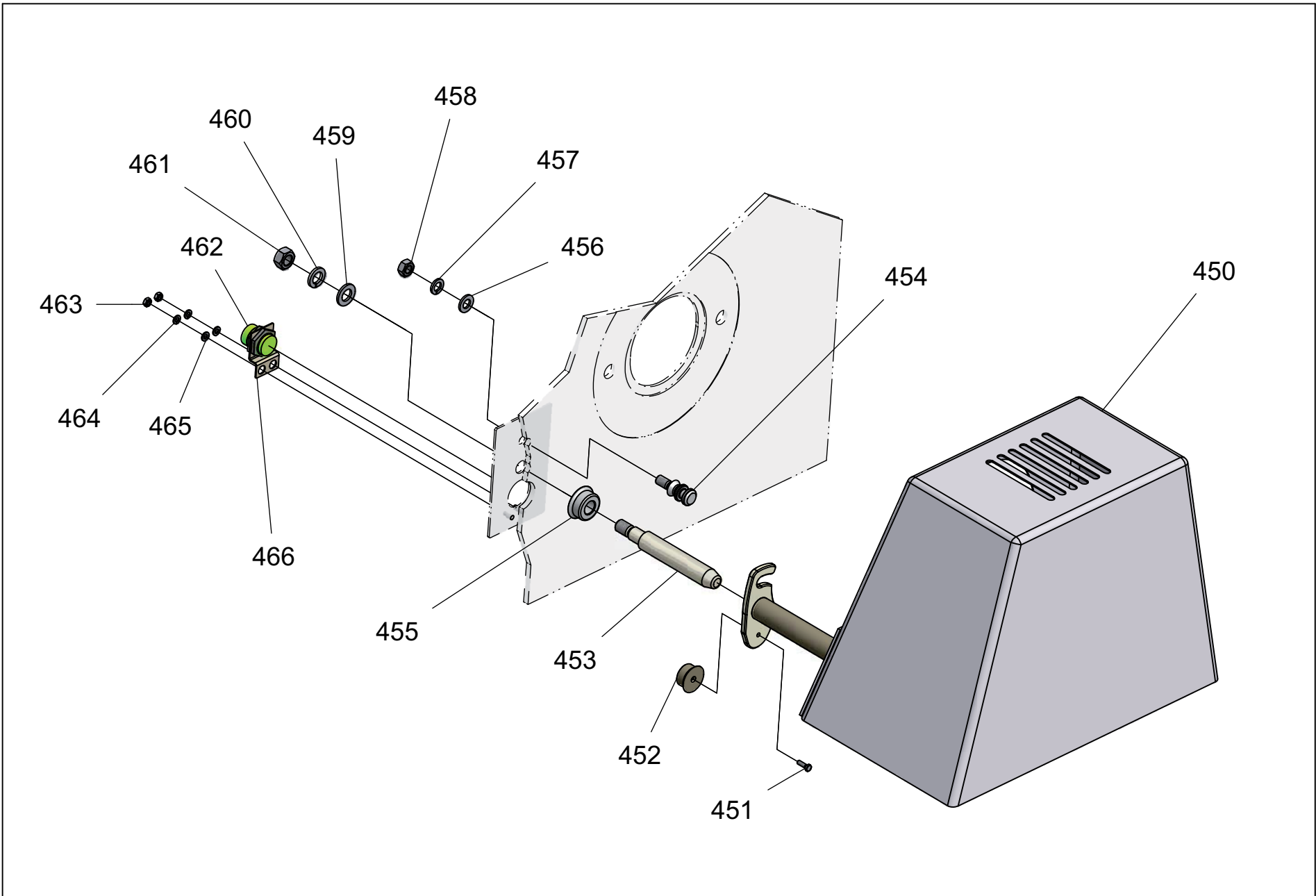
KOLBE

Teil Part Pièce Pieza Pezzo Onderdeel Del Del Díl	Ident-Nr. Ident-No. Identité-No. No. de referencia Ident-Nr. Ident-Nr. Ident-Nr. Ident-Nr.	Bezeichnung Description Designation Designación Denominazione Omschrijving Benevnlse Betegnelse	Menge Quantity Quantité Cantidad Quantita Aantal Menge Mængde Mnozství	Abmessungen Measurements Mesurage Dimensiones Miserezone Afmeting Storrekse Storrekse	Bemerkungen/DIN Remarks Remarques Nota Osservazione Opmerking Henvisning Bemærkninger Poznámka /DIN
300	3000530	Grundrahmen – MWE 32	1		
300	3000535	Grundrahmen – MWE 52	1		
301	3000640	Halter zu Grundrahmen unten	1		
302	0201528	Sechskantschraube	3	M10 x 25	DIN 933 – A2
303	0381008	Federring	4	B10	DIN 127 – A2
304	0361053	Unterlegscheibe	4	Ø 13	DIN 7349 – A2
305	3000650	Traverse	1		
306	0201529	Sechskantschraube	5	M10 x 30	DIN 933 – A2
307	0361052	Unterlegscheibe	4	Ø 10,5	DIN 125 – A2
308	0381008	Federring	4	B10	DIN 127 – A2
309	0261031	Sechskantmutter	4	M10	DIN 934 – A2
310	0201528	Sechskantschraube	4	M10 x 25	DIN 933 – A2
311	0381008	Federring	4	B10	DIN 127 – A2
312	0361052	Unterlegscheibe	4	Ø 10,5	DIN 7349 – A2
313	3000680	Halter	2		
314	0211248	Flachrundsraube	4	M10 x 25	DIN 603 – A2
315	0361052	Unterlegscheibe	4	Ø 10,5	DIN 125 – A2
316	0381008	Federring	4	B10	DIN 127 – A2
317	0261031	Sechskantmutter	4	M10	DIN 934 – A2
320	3000800	Befestigungsschraube	2		
321	3000810	Distanzscheibe	2		
322	0391010	Sicherungsring	2	A16 x 1,0	DIN471 – A2
323	3000820	Sicherungsring	2		
324	0381006	Federring	4	B6	DIN 127 – A2
325	0261029	Sechskantmutter	4	M6	DIN 934 – A2
326	3000790	Gewindebuchse	2		
327	0261034	Sechskantmutter	2		DIN 934 – A2
328	3000770	Zuganker	2		
329	0361054	Federring	2	B16	DIN 127 – A2
330	0361010	Unterlegscheibe	2	Ø 17	DIN 125 – A2



Oberdeckel MWE 32, MWE 52

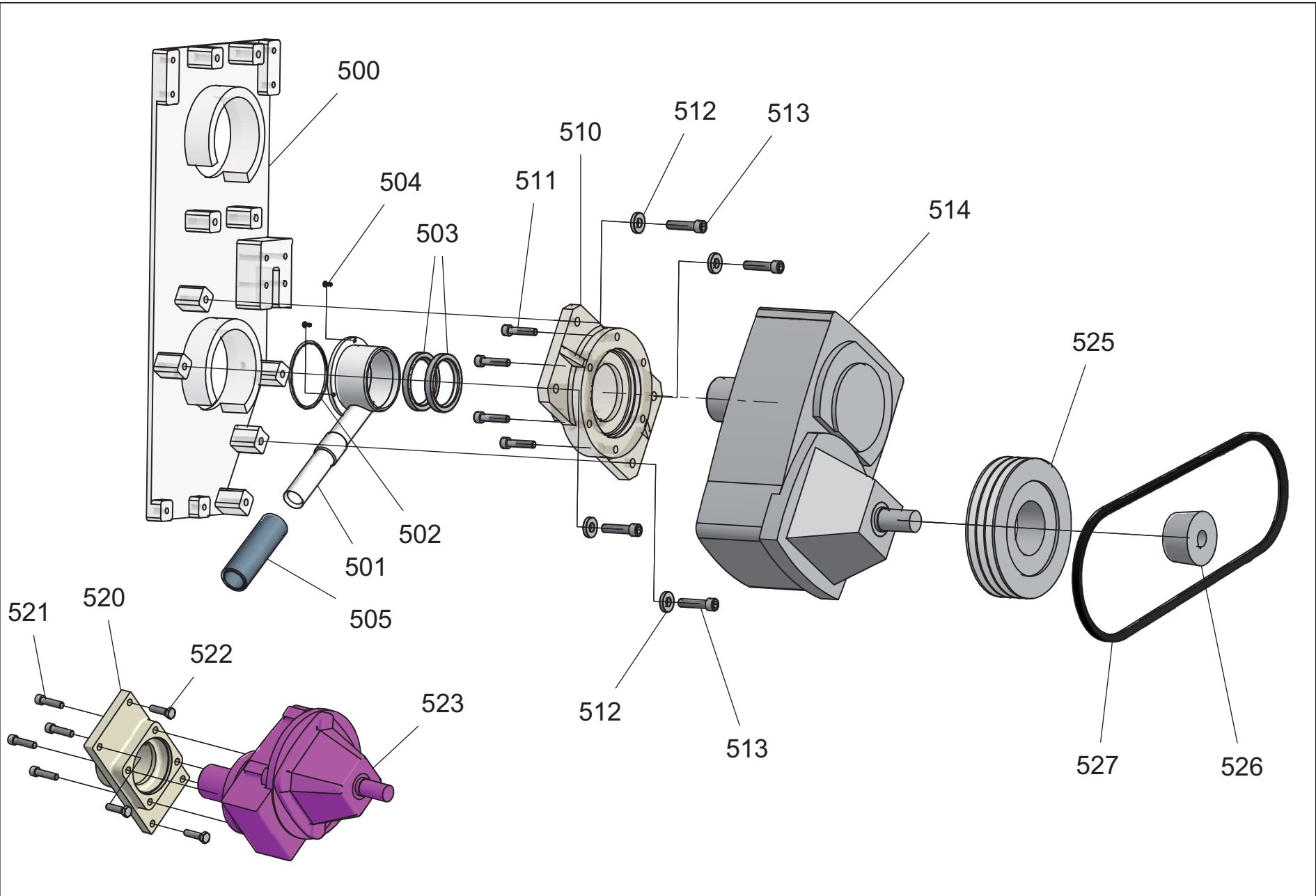
Teil Part Pièce Pieza Pezzo Onderdeel Del Del Díl	Ident-Nr. Ident-No. Identité-No. No. de referencia Ident-Nr. Ident-Nr. Ident-Nr. Ident-Nr.	Bezeichnung Description Designation Designación Denominazione Omschrijving Benevnelse Betegnelse	Menge Quantity Quantité Cantidad Quantita Aantal Mengde Mængde Mnozstvi	Abmessungen Measurements Mesurage Dimensiones Miserezone Afmeting Storrekse Storrekse	Bemerkungen /DIN Remarks Remarques Nota Osservazione Opmerking Henvisning Bemærkninger Poznámka /DIN
400	3040571	Oberdeckel	1		
401	3000300	Lagerbolzen	2		
402	0381008	Federring	2	B10	DIN 127 – A2
403	0211092	Zylinderschraube	2	M10 x 50	DIN 912 – A2
404	3020690	Lagerbock	2		
405	3010320	Scharnierlagerbuchse	2		
406	0361051	Unterlegscheibe	4	Ø 8,4	DIN 7349 – A2
407	0381007	Federring	4	B8	DIN 127 – A2
408	0201509	Sechskantschraube	4	M 8 x 25	DIN 933 – A2
409	2050050	Bügelbuchse	2		
410	3020730	Verbindungsachse	1		
420	0880310	Betätigungsmagnet	1		
421	0880340	Magnetsensor kpl. incl. Kabel 2,5 m	1	171261 A10	
422	2150990	Sensorhalter	1		
423	0361050	Unterlegscheibe	2	Ø 6,4	DIN 7349 – A2
424	0381006	Federring	2	B6	DIN 127 – A2
425	0261029	Sechskantmutter	2	M6	DIN 934 – A2
430 (opt.)	3040700	Kippschutzvorrichtung	1		
430 (opt.)	3040701	Kippschutzvorrichtung-Nachrüstatz	1		



**Auslaufschutzhaube MWE 32, MWE 52,
MWB 98, MWE 130**

KOLBE

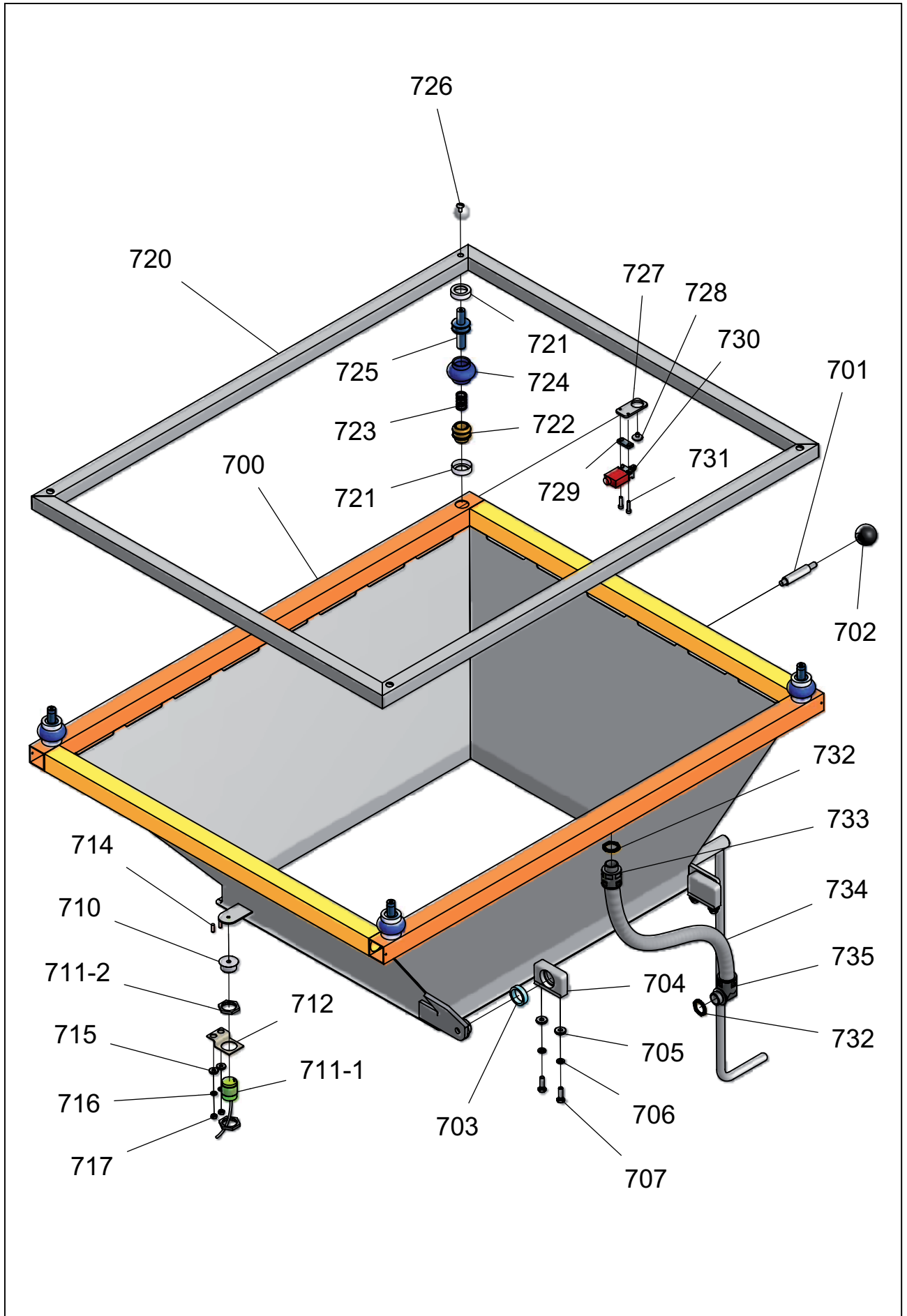
Teil Part Pièce Pieza Pezzo Onderdeel Del Del Dil	Ident-Nr. Ident-No. Identité-No. No. de referencia Ident-Nr. Ident-Nr. Ident-Nr. Ident č	Bezeichnung Description Designation Designación Denominazione Omschrijving Benevnelse Betegnelse Označeni	Menge Quantity Quantité Cantidad Quantita Aantal Mengde Mængde Mnozství	Abmessungen Measurements Mesurage Dimensiones Miserezone Afmeting Storrekse Storrekse Rozměry	Bemerkungen /DIN Remarks Remarques Nota Osservazione Opmerking Henvisning Bemærkninger Poznámka /DIN
450	3020855	Gehäuseauslaufschutzhaube MWE 52/130	1	13.510.1	
451	0201469	Sechskantschraube	1	M5 x 16	DIN 933 A2
452	0880310	Betätigungsmagnet	1	304 200 03SH	
453	3550050	Aufnahmeachse	1	9.175.4	
454	3350080	Anschlagbolzen	1	5.107.4	
455	3350050	Distanzachse	1	5.104.4	
456	0361008	Unterlegscheibe	1	ø13	DIN 125 A2
457	0381009	Federring	1	B12	DIN 127 A2
458	0261032	Sechskantmutter	1	M12	DIN 934 A2
459	0361010	Scheibe	1	ø17	DIN 125
460	0381011	Federring	1	B16	DIN 127 A2
461	0261034	Sechskantmutter	1	M16	DIN 934 A4
462	0880340	Magnetsensor	1	2,5 m Kabel - 171261 A10	
463	0261029	Sechskantmutter	2	M6	DIN 934 A2
464	0381006	Federring	2	B6	DIN 127 A2
465	0361005	Unterlegscheibe	2	ø 6,4	DIN125
466	2150990	Sensorhalter	1	94.102.4	



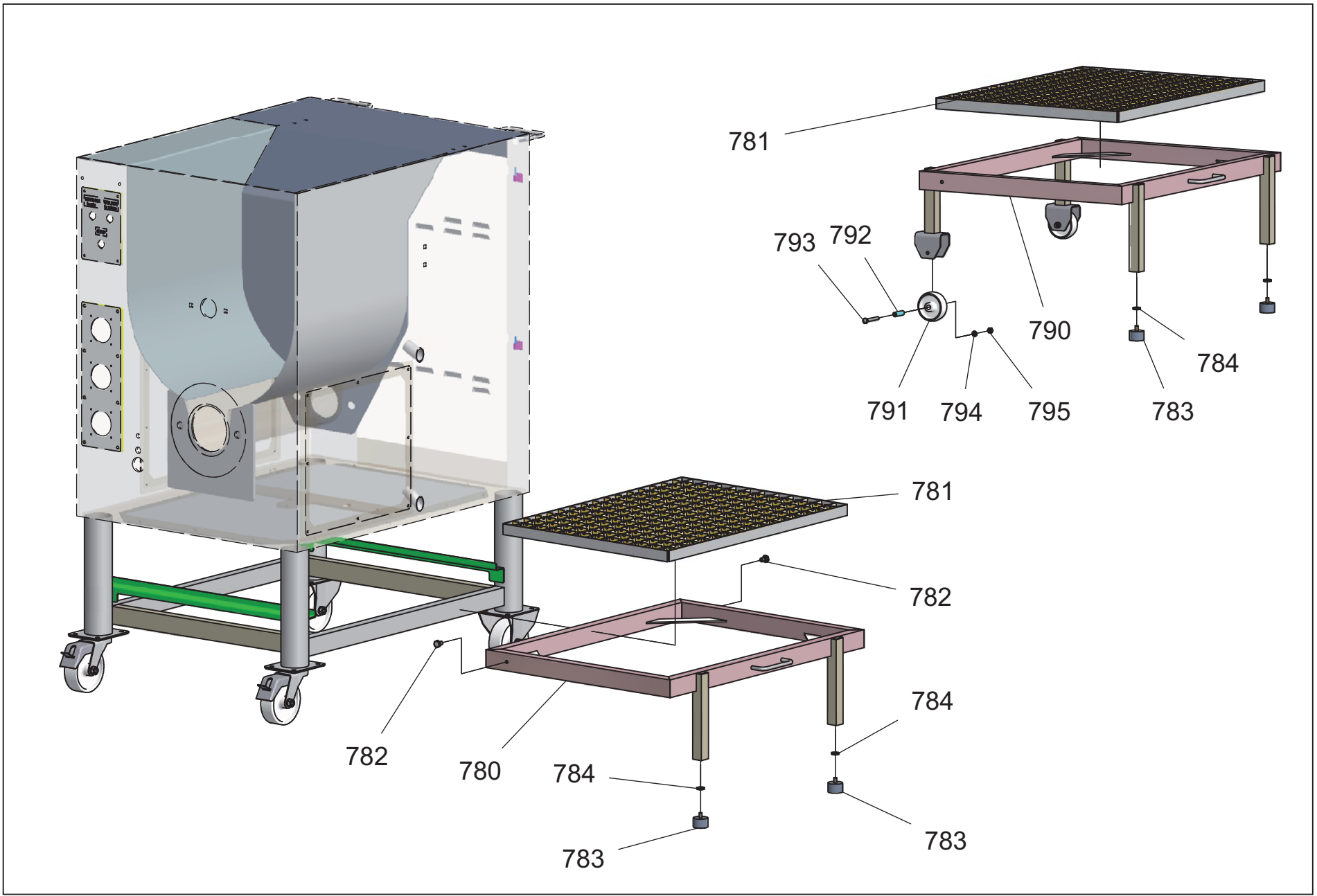
Teil Part Pièce Pieza Pezzo Onderdeel Del Del Dil	Ident-Nr. Ident-No. Identité-No. No. de referencia Ident-Nr. Ident-Nr. Ident-Nr.	Bezeichnung Description Designation Designación Denominazione Omschrijving Benevnelse Betegnelse	Menge Quantity Quantité Cantidad Quantita Aantal Mengde Mængde Mnozstvi	Abmessungen Measurements Mesurage Dimensiones Miserezone Afmeting Storrekse Storrekse ě	Bemerkungen /DIN Remarks Remarques Notas Osservazione Opmerking Henvisning Bemærkninger Poznámka /DIN
500	3000530	Grundrahmen MWE 32	1		
500	3000535	Grundrahmen MWE 52	1		
501	3008750	Aufnahmegehäuse	1		
502	0440120	O-Ring	1	Ø 92 x 3 mm	
503	0440051	Wellendichtring incl. Nirofeder	2	Ø 65/85 x 10 WAS	DIN 3760
501-503	3008755	Ablaufreinigungsgehäuse kpl.	1		
504	0201311	Linsenkopfschraube	3	M 4x10	DIN 7985 – A2
505	3000086	Kühlerschlauchstück	1		
		Getriebe - SK 3282 VZ-W			
510	3040605	Zwischenflansch-Hauptantrieb	1		
511	0211091	Zylinderschraube	6	M10 x 45	DIN 912 – A2
512	0361053	Unterlegscheibe	6	Ø 13	DIN 7349 – A2
513	0211105	Zylinderschraube	4	M12 x 50	DIN 912 – A2
514	0710080	Flachgetriebe SK3282 VZ-W	1		
		Getriebe - SK 721 EF-SO			
520	3000540	Zwischenflansch-Hauptantrieb	1		
521	0211105	Zylinderschraube	4	M12 x 50	DIN 912 – A2
522	0206101	Sechskantschraube	4	M12 x 45	DIN 933 – 8.8
523	0710060	Stirnradgetriebemotor SK 721 EF/SO	1		
525-1	0730015	Keilriemenscheibe	1	SPA 125/3	
525-2	0730020	Keilriemenscheibe	1	SPA 160/3	
525-3	0730022	Keilriemenscheibe	1	SPA 180/3	
525-4	0730025	Keilriemenscheibe	1	SPA 200/3	
		weitere Scheiben auf Anfrage			
526	0730220	Spannbuchse	1	2517/32	
527-1	0730115	Keilriemen zu SK 3282	3	SPA x 1307	
527-2	0730110	Keilriemen zu SK 721	3	SPA x 1250	
		weitere Riemen auf Anfrage			

Elektrische Anlage MWE 32, MWE 52

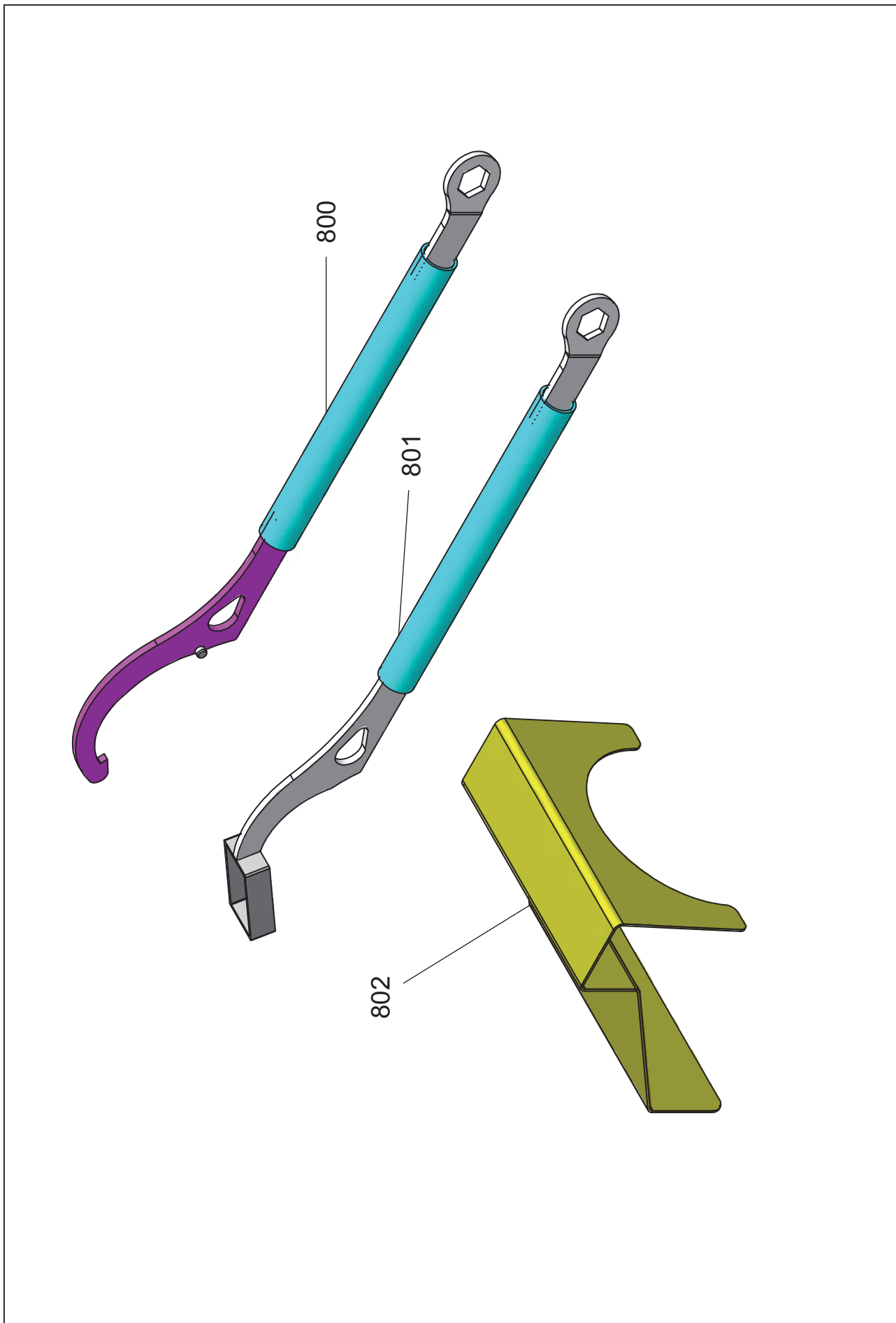
Teil Part Pièce Pieza Pezzo Onderdeel Del Del Díl	Ident-Nr. Ident-No. Identité-No. No. de referencia Ident-Nr. Ident-Nr. Ident-Nr. Ident-Nr.	Bezeichnung Description Designation Designación Denominazione Omschrijving Benevnelse Betegnelse	Menge Quantity Quantité Cantidad Quantita Aantal Mengde Mængde Mnozstvi	Abmessungen Measurements Mesurage Dimensiones Miserezone Afmeting Storrekse Storrekse	Bemerkungen /DIN Remarks Remarques Remarques Nota Osservazione Opmerking Henviising Bemærkninger Poznámka /DIN
600-1	0870238	MWE-Steuerung 5,5 kW - 4777 e	1		
600-2	0870245	MWE-Steuerung 7,5 kW - 4799 a	1		
600-3	0870246	MWE-Steuerung 11,0 kW - 4798	1		
600-4	0870242	MWE-Steuerung FU 7,5 kW - 4777-FU	1		
600-5	0870243	MWE-Steuerung FU 11kW - 4779-FU	1		
601 (opt.)	0870758	CEE-Steckdose	1	16A/230V/3Ph	
602 (opt.)	0870759	CEE-Steckdose	1	16A/400V/5Ph	
603 (opt.)	0870757	CEE-Steckdose	1	16A/230V/5Ph	
603 (opt.)	0870754	CEE-Steckdose	1	16A/400V/7Ph	
604	0960305	Steckdosendichtung	3		
112	7010110	AUS - Drucktaster kpl.	1		siehe Maschinenständer
113	7010105	EIN - Drucktaster kpl.	2		siehe Maschinenständer
605	0880165	Tastermembrane	3	M22-T-D	
606	0880160	EIN - Drucktaster	2	M22-D-G-X1	
607	0880170	AUS - Drucktaster	1	M22-D-R-X0	
608	0880176	Befestigungsadapter	3	M22-A	
609	0880174	Kontaktöffner M22-K01	2	M22-K01	
610	0880172	Kontaktschliesser M22-K10	1	M22-K10	
612	0880340	Magnetsensor kpl. incl. Kabel 2,5 m	1		
613	2150990	Sensorhalter	1		
615	0870060	Kabelverschraubung - Zuleitung	1	PG 16	
616	0860990	Gegenmutter	1	MS - PG 16	
617	0860184	Berührungsschutzabdeckung	1	H-P1	
618	0860182	Hauptschalter P1-32/EA/SVB	1	P1-32/EA/SVB	
620	0201503	Sechskantschraube	4	M6 x 16	DIN 933 – A2
621	0381006	Federring	4	B6	DIN 127 – A2
622	0361050	Unterlegscheibe	4	Ø 6,4	DIN 7349 – A2
625-1	3010340	Zuleitungskabel 2,5 mm ² (5,5 kW)	1	inkl. 32A-Phasenwenderstecker	
625-2	3010341	Zuleitungskabel 4 mm ² (7,5 kW)	1	inkl. 32A-Phasenwenderstecker	
625-3	3010342	Zuleitungskabel 6 mm ² (10 kW)	1	inkl. 32A-Phasenwenderstecker	
626-1	3010346	Zuleitungskabel 2,5 mm ² (5,5 kW)	1	Steuerung - Hauptschalter	
626-2	3010347	Zuleitungskabel 4 mm ² (7,5 kW)	1	Steuerung - Hauptschalter	
626-3	3010348	Zuleitungskabel 6 mm ² (10 kW)	1	Steuerung - Hauptschalter	
627	3010370	Motorleitung	1	Steuerung - Mischantrieb	
628-1	3010350	Motorleitung 2,5 mm ² (5,5 kW)	1	Steuerung - Hauptantrieb	
628-2	3010351	Motorleitung 4 mm ² (7,5 kW)	1	Steuerung - Hauptantrieb	
628-3	3010352	Motorleitung 6 mm ² (10 kW)	1	Steuerung - Hauptantrieb	
629	3010390	E-Leitung	1	Steuerung - Drucktaster	
630	0880340	Magnetsensor kpl. incl. Kabel 2,5 m	1	171261 A10	



Teil Part Pièce Pieza Pezzo Onderdeel Del Del Díl	Ident-Nr. Ident-No. Identità-No. No. de referencia Ident-Nr. Ident-Nr. Ident-Nr. Ident-Nr. Ident č	Bezeichnung Description Designation Designación Denominazione Omschrijving Benevnelse Betegnelse Označení	Menge Quantity Quantité Cantidad Cantidad Aantal Mengde Mængde Mnozstvi	Abmessungen Measurements Mesurage Dimensiones Miserezone Afmeting Storrekse Storrekse Rozměry	Bemerkungen /DIN Remarks Remarques Remarques Nota Osservazione Opmerking Henviisning Bemærkninger Poznámka /DIN
700	3041105	Trichter mit Trichterrahmen	1		
701	3020720	Griff zu Trichter	1		
702	9000225	Kugelkopf	1		
703	3010320	Scharnierlagerbuchse	2		
704	3020800	Lagerbock zu Trichter	2		
705	0361051	Unterlegscheibe	4		
706	0381007	Federring B8	8		
707	0201509	Sechskantschraube	4		
710	0880310	Betätigungsmagnet	2		
711	0880330	Magnetsensor	2		
712	3030495	Riegelplatte zu Trichterriegel	1		
714	0201484	Distanzhülse	2		
715	2480599	Distanzscheibe	2		
716	0361005	Unterlegscheibe	2		
717	0210630	Becherschraube	2		
720	3041120	Schaltrahmen	1		
721	3901465	Faltbalgkragen	4		
722	3901455	Lagerbuchse	4		
723	0661030	Druckfeder ø 20 x 34 mm	4		
724	0960480	Einfaltenbalg rund ø 30/54 x 41 mm	4		
725	3901460	Druckstößel zu Schaltkontaktfederlagerung	4		
727	3901515	Schalterhalteblech zu Trichterschalttrahmen	4		
728	3901462	Druckstößelbetätiger	4		
729	3803225	Distanzblech zu Schaltkontaktlagerung	4		
730	0890060	Stößelrollenschalter IF-SU1Z	4		
731	0211031	Zylinderschraube M5 x 20	4		
732	0880582	MS-Gegenmutter M25 x 1,5	2		
733	0880667	Kabelschutzverschraubung AD28,5 mm	1		
734	0880660	Kabelschutzrohr ø 28,5 mm	1		
735	0880665	Winkelkabelschutzverschraubung AD28,5	1		



Teil Part Pièce Pieza Pezzo Onderdeel Del Del Díl	Ident-Nr. Ident-No. Identité-No. No. de referencia Ident-Nr. Ident-Nr. Ident-Nr. Ident č	Bezeichnung Description Designation Designación Denominazione Omschrijving Benevnelse Betegnelse Označeni	Menge Quantity Quantité Cantidad Quantita Aantal Mengde Mængde Mnozství	Abmessungen Measurements Mesurage Dimensiones Miserezone Afmeting Storrekse Storrekse Rozměry	Bemerkungen/DIN Remarks Remarques Nota Osservazione Opmerking Henvisning Bemærkninger Poznámka /DIN
780	3030640	Rahmen zu Gitterrost	1		
781	3030650	Gitterrost	1		
782	0201525	Sechskantschraube	2	M10 x 16	DIN 933 – A2
783	0960017	Schwingmetallfuß	2	Ø 40 x 25	
784	0361052	Unterlegscheibe	2	Ø 10,5	DIN 7349 – A2
(opt.)	3030665	Auftritt kpl. freistehend	1		
790	3030666	Rahmen zu Auftritt freistehend	1		
781	3030650	Gitterrost	1		
783	0960017	Schwingmetallfuß	2	Ø 40 x 25	
784	0361052	Unterlegscheibe	2	Ø 10,5	DIN 7349 – A2
791-795	2710050	Bockrolle vormontiert	2	Ø 80	
791	0468010	Polyamidrad, einzeln	2	Ø 80	
792	0468020	Rundrohrbuchse	2	ø 12 mm	
793	0201729	Sechskantschraube	2	M8 x 60	DIN 931 – A2
794	0381007	Federring	2	B8	DIN 127 – A2
795	0261030	Sechskantmutter	2	M8	DIN 934 – A2



Teil Part Pièce Pieza Pezzo Onderdeel Del Del Díl	Ident-Nr. Ident-No. Identité-No. No. de referencia Ident-Nr. Ident-Nr. Ident-Nr. Ident-Nr.	Bezeichnung Description Designation Designación Denominazione Omschrijving Benevnelse Betegnelse ••••••••••	Menge Quantity Quantité Cantidad Quantita Aantal Mengde Mængde Mnozství	Abmessungen Measurements Mesurage Dimensiones Miserezone Afmeting Storrekse Storrekse •••• ••••	Bemerkungen /DIN Remarks Remarques Notas Osservazione Opmerking Henvisning Bemærkninger Poznámka /DIN
800	3010991	Combi - Hakenschlüssel	1	MWE 32 / MWE 52	
801	3020930	Hakenschlüssel FK56	1	FK56	Option
802-1	3020810	Spritzschutzblech	1	MWE 52 / MWE 130	
802-2	3020820	Spritzschutzblech	1	MWE 32 / MWB 98	
802-3	3020830	Spritzschutzblech	1	MWE 130 / AWE 130	