

**NEW OPTION**

Poleas inoxidable con doble pestaña.  
Stainless steel pulleys with double rim.  
Poulies en acier inoxydable avec double onglet.  
Edelstahl Laufrad mit Doppelbord.

- ❑ Sierra integrada de acero inoxidable 18/10.
- ❑ Gran robustez y fiabilidad de la máquina.
- ❑ Tensado de cinta de proceso automático.
- ❑ Recogedor de residuos incorporado.
- ❑ Fácil limpieza con agua a presión.
- ❑ Desmontaje de limpiadores sin herramienta.
- ❑ Índice de protección IP65.
- ❑ Conforme a la directiva 2006/42/CE.

- Robust 18/10 stainless steel construction.
- Construction to work in harsh environment with reliability.
- Automatic preset tension control.
- Waste pan attached.
- Easy cleaning with water pressure.
- Detachable cleaners for easy cleaning, without the use of tools.
- Protection index IP65.
- Machine conforms to Directive 2006/42/EC.

- △ Scie de construction en acier inoxydable 18/10.
- △ Grande robustesse et fiabilité de la machine.
- △ Système tendeur de lame de procédure automatique.
- △ Sac récepteur de sciures incorporé.
- △ Facilité de nettoyage à jet d'eau.
- △ Démontage des racleurs sans outils.
- △ Indice de protection IP65.
- △ Conforme à la Directive 2006/42/CE.

- ⇒ Robuste Konstruktion aus rostfreiem Stahl 18/10.
- ⇒ Stabile und zuberlässige konstruktion.
- ⇒ Automatische Spannkontrolle.
- ⇒ Auffangschale für Abfall wird beigeführt.
- ⇒ Leichtes Säubern mit Wasserdruck.
- ⇒ Abnehmbare Abstreifer für eine einfache Reinigung, ohne Werkzeug.
- ⇒ Schutzart IP65.
- ⇒ Maschine gemäß Vorschrift 2006/42/EG.

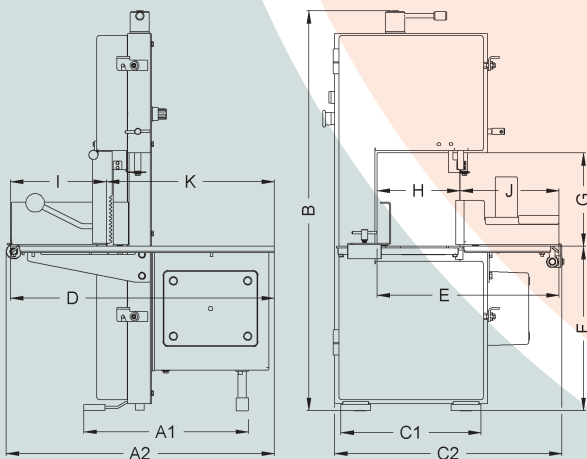


Polígono Cantabria I  
26006 Logroño (Spain)  
☎ +34 - 941 247 600\*  
Fax: +34 - 941 250 125  
web:www.medocsa.com

Distribuidor / Revendeur / Distributor / Austeiler:

MEDOC se reserva el derecho de modificación sin previo aviso.  
MEDOC reserves the right to make any modification without prior notice.

MEDOC se réserve le droit de toute modification sans préavis.  
MEDOC behält sich das Änderungsrecht vor ohne vorheriger Mitteilung.



MOD	ST 230 (mm.)	ST 270 (mm.)	ST 320 (mm.)	
A1	390	400	400	
A2	630	680	680	
B	940	1050	1200	
C1	330	380	430	
C2	540	610	660	
D	620	670	670	
E	430	480	530	
F	385	420	470	
G	220	270	320	
H	195	225	275	
I	225	260	260	
J	235	255	255	
K	395	410	410	
kg.	73	85	97	
Ø Polea/Pulley/Poulie/Rolle	220	250	300	
Cinta / Band / Ruban	1740	1985	2340	
CV. / H.P.	II / 1Ph	1	1,5	2
	III / 3Ph	1	1,5	2



### OPCION / OPTION:

Medio carro / Demi chariot  
Half sliding table / Schiebetisch

Peana / Socle  
Support / Sockel

Ruedas / Roues  
Wheels / Rad

